

Measuring
MEASURING


ALPA  **INSTRUMENTS**

Instruments

PRODUCT CATALOGUE 2016/17

Dal 1943 il marchio ALPA è sinonimo di qualità italiana nella produzione di strumenti di misura per l'industria meccanica. Oggi ALPA è in grado di offrire prodotti di altissimo livello che rispondono alle esigenze dell'industria meccanica più avanzata.

Accanto alla qualità dei prodotti, ALPA offre un servizio di assistenza tecnica qualificato, frutto della grande esperienza maturata nel corso degli anni.

Measuring
MEASURING
ALPA  **INSTRUMENTS**
Instruments

Since 1943 the name ALPA stands for Italian quality in the manufacturing of measuring instruments for the mechanical industry. Today ALPA produces top quality products that meet the upmost industry standards. In addition to product excellence, ALPA offers a qualified technical service, which is the result of the great deal of experience gained in the measuring instruments market.

www.alpametrolgy.com



Technology for human beings

La *Tecnologia* dovrebbe renderti la vita semplice, permetterti di raggiungere i tuoi scopi velocemente: eppure quante volte ti sei trovato di fronte a uno strumento con tante funzioni misteriose e manuali da 1.000 pagine che ti complicavano la vita?

Noi di ALPA crediamo che la vera tecnologia sia quella che rende più facile il tuo lavoro di tutti i giorni. I nostri prodotti e i nostri software sono così semplici ed intuitivi che ti faranno riscoprire il piacere di misurare. Ecco perché produciamo **strumenti di misura**: mezzi che aiutano l'uomo a conseguire un obiettivo.

Steve Jobs diceva: *"La tecnologia è nulla, senza le persone: se darai loro gli strumenti giusti, faranno cose incredibili"*. In ALPA siamo convinti che con i nostri strumenti, farete cose incredibili.

Technology is supposed to make our lives easier, allowing us to reach our targets quickly, yet how many times we felt frustrated with technology? There is a reason why we talk about measuring instruments: instruments are means to help men achieving objectives.

At ALPA we believe that true technology is one that simplifies your everyday life. For this reason we make instruments where technology is in the service of men and we cooperate with our partners to help them develop user-friendly software.

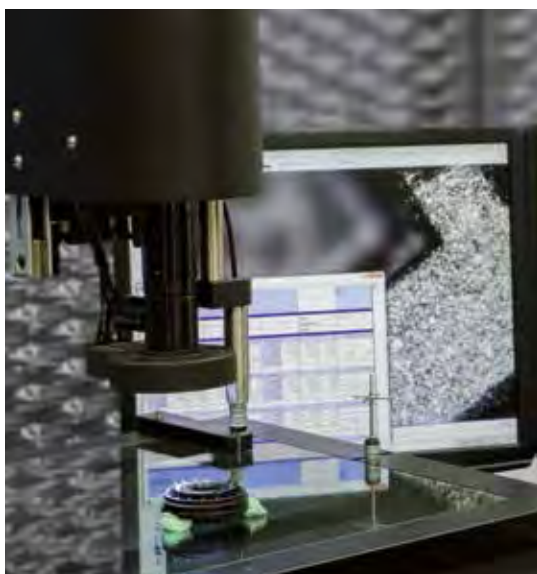
Steve Jobs once said: "Technology is nothing. What's important is that you have a faith in people, and if you give them tools, they'll do wonderful things with them". We believe that with our tools you will do wonderful things.



Metrology courses

ALPA mette a tua disposizione la grande esperienza dei suoi tecnici per corsi di formazione in aula o presso la tua sede, oltre che per consigliarti al meglio nella scelta dello strumento più adatto alle tue esigenze.

ALPA will deliver its great deal of experience in metrology by the means of training courses in our classrooms or at your location. ALPA engineers will also help you choosing the right instrument for your needs.



Services

ALPA offre blocchetti, piani di riscontro, anelli, provini di durezza, provini di rugosità, sfere e spine calibrate, tamponi lisci e filettati, masse campione. ALPA è inoltre in grado di dotare i propri strumenti di certificato di conferma metrologica conforme alle norme UNI EN ISO 9000 e VISION 2000, oppure certificati di taratura ACCREDIA o UKAS. Per informazioni e costi legati al servizio di taratura fare riferimento al listino Alpa.

ALPA offers gauge blocks, setting rings, surface plates, hardness masters, roughness masters, precision spheres and pin gauges, limit plug gauges, weight masters. ALPA can also provide calibration certificates according to UNI EN ISO 9000 and VISION 2000 standards, or ACCREDIA and UKAS certificates. To get info and prices concerning to calibration service, take a look at Alpa catalogue.



R&D

Dalla grande esperienza ALPA nasce il suo reparto di Ricerca & Sviluppo: a partire dalle tue necessità elaboriamo nuove soluzioni, testiamo e produciamo nuovi strumenti di misura e cresciamo ogni giorno al tuo fianco, con il solo obiettivo di renderti più produttivo.

The strong ALPA know-how is also in our Research & Development facility. Starting from your needs we develop, test and produce new measuring solutions and instruments. We grow every day by your side, with the only aim to make you more productive.

CALIBRI



CALIPERS

pag. 06/55

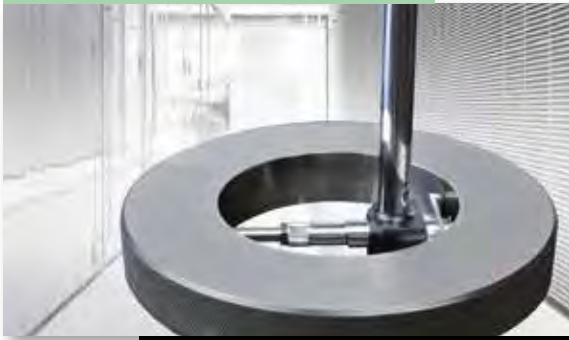
MICROMETRI



MICROMETERS

pag. 56/139

ALESAMETRI



BORE GAUGES

pag. 172/179

GONIOMETRI E LIVELLE



DIGITAL BEVELS & LEVELS

pag. 180/189

ALTIMETRI



HEIGHT GAUGES

pag. 214/221

PIANI DI RISCONTRO



INSPECTION PLATES

pag. 222/237

COMPARATORI



INDICATORS

pag. 140/171

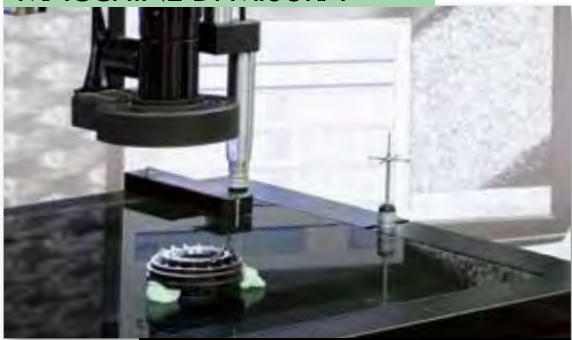
BLOCCHETTI E TAMPONI



BLOCKS AND GAUGES

pag. 190/213

MACCHINE DI MISURA



MEASURING MACHINES

pag. 238/324



PRODOTTI

- ▶ Calibri digitali
- ▶ Calibri a corsoio monoblocco
- ▶ Calibri a orologio
- ▶ Calibri digitali di profondità
- ▶ Calibri a corsoio di profondità
- ▶ Calibri digitali per gole
- ▶ Calibri a corsoio per gole
- ▶ Calibri digitali per ring joint
- ▶ Calibri a comparazione
- ▶ Calibri per saldature
- ▶ Calibri per ingranaggi

PRODUCTS

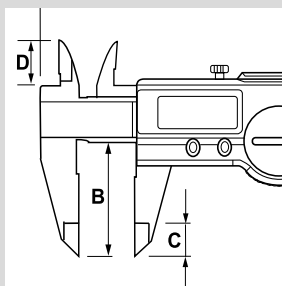
- ▶ *Digital calipers*
- ▶ *Monoblock vernier calipers*
- ▶ *Dial calipers*
- ▶ *Digital depth calipers*
- ▶ *Monoblock depth calipers*
- ▶ *Grooves digital calipers*
- ▶ *Grooves monoblock calipers*
- ▶ *Ring joint digital calipers*
- ▶ *Universal digital calipers with gauges*
- ▶ *Weld seam calipers*
- ▶ *Gear tooth vernier calipers*

APPLICAZIONI



APPLICATIONS

DISEGNI TECNICI



TECHNICAL DRAWS



CALIBRI



CALIPERS



ACC01000 Connettore / Proximity connector RS232

ACC01001 Connettore / Proximity connector USB



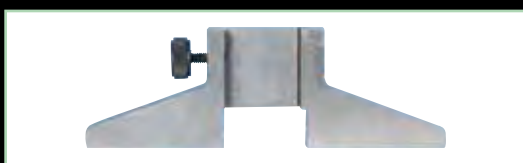
ACC2001 Batteria 3V CR2032 / 3V Battery CR2032



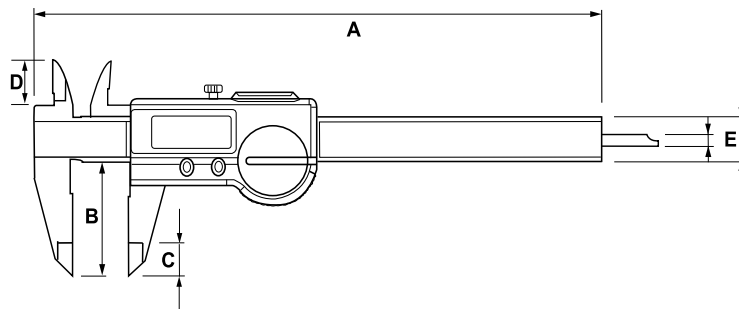
Chiudere - Close



Aprire - Open



ACC03001 Base di profondità / Depth base attachment



COD.	Asta Depth bar	Measuring range mm	A mm	B mm	C mm	D mm	E mm
AA010150T	●	0 ÷ 150	234,5	40	11	16	16 x 3,5
AA010150	■						
AA010200	■	0 ÷ 200	290,5	50	14	19	
AA010300	-	0 ÷ 300	388	64	-	-	-

SLEEP ☾ Standby (automatico dopo 20 secondi di inutilizzo con punto di origine memorizzato)
Standby mode, with origin saved (automatic after 20' if not used)

OFF Spegnimento (accensione tramite qualunque bottone, azzeramento con pulsante set)
Complete OFF (press any button for power ON, zero with set button)

B Cambio batteria
Battery change

MODE	☑ DATA	☑ mm ↔ IN		
SET	☑ DATA	☑ ZERO	☑ SLEEP ☾	☑ OFF

Risoluzione:
Resolution: 0.01 mm

Errore massimo:
Max error: 0 - 100 mm: 20 µm
100 - 300 mm: 30 µm
(DIN 862)

Ripetibilità:
Repeatability: 0.01 mm

Velocità di rilevazione:
Measuring speed: max 2.5 m/s

Numero di misura per secondo:
Display refresh rate: 8/s

Sistema di misura:
Measuring system: Sylvac Inductive System (brevettato)
Sylvac Inductive System (patented)

Alimentazione batteria:
Power supply: 1 batteria al litio 3V tipo CR2032, capacità typ. 220 mAh
1 lithium battery 3V type CR2032, capacity typ. 220 mAh

Consumo batteria:
Mean power consumption: In uso: 50 µA - Standby: 8 µA
Working: 50 µA - Standby mode: 8 µA

Durata batteria:
Mean battery life: 12'000 ore
12'000 hours

Uscita dati:
Data output: S_connect proximity - USB o RS (compatibile RS232)
S_connect proximity - USB or RS (compatible RS232)

Temperatura di utilizzo:
Working temperature: da + 5° a + 40°C - da + 41° a + 104°F
+ 5° to + 40°C - + 41° to + 104°F

Protezione:
Protection: IP67 (IEC 60529)

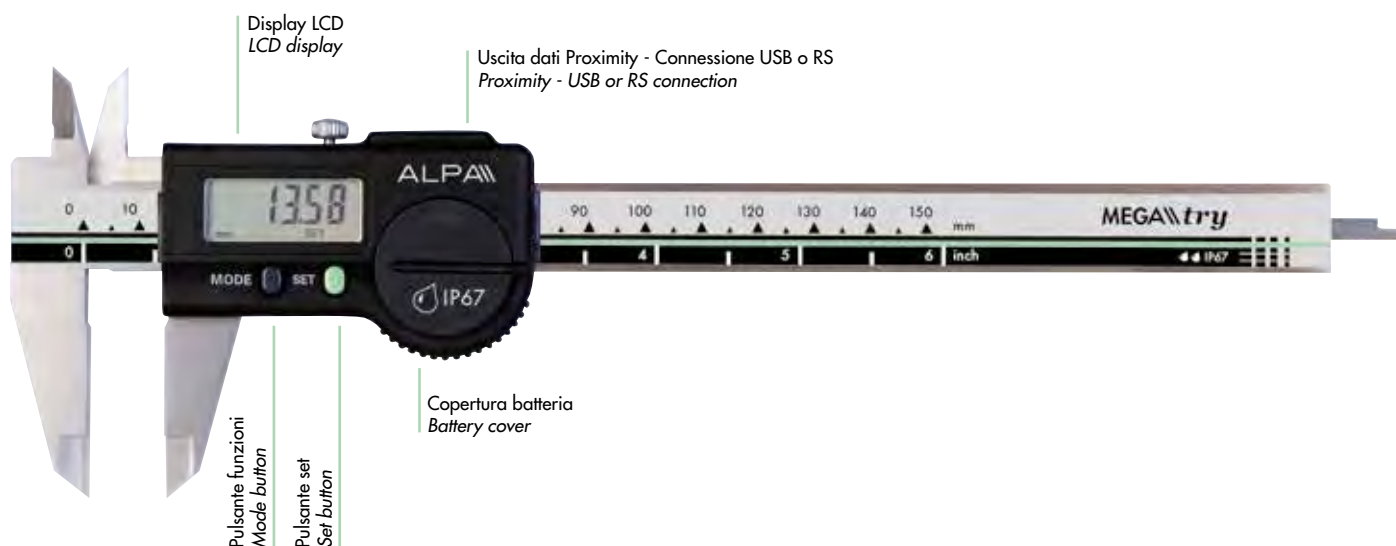
Peso:
Weight: 170 g (150 mm)
200 g (200 mm)
270 g (300 mm)

Calibro digitale IP67.

Elettronica svizzera con uscita dati e protezione IP67 da liquidi e lubrificanti, (immersione completa in acqua) secondo IEC 60529, anche collegato. Accensione automatica, spostando il corsoio sull'asta (sistema SIS), pausa dopo 20 min. di inutilizzo, posizione memorizzata in pausa con velocità massima di spostamento 2,5 m / sec. Struttura meccanica in acciaio inossidabile, temprato e rettificato con un grande comfort di utilizzo grazie alla sua forma ergonomica e struttura robusta: asta fissa spessore 3,5 mm.

IP67 Digital caliper.

Swiss made electronics with data output, IP67 protection for hard work and lubricants (complete water immersion) according to IEC 60529 even connected. Automatic power on/of display with slide movement (SIS system), automatic shut off after 20 minutes of non-use with memory of position (no loss of position). Hardened stainless steel measuring surfaces for long life, ergonomic design for comfortable use. Heavy-duty bar and slide 3.5 mm thick.



GRADO DI PROTEZIONE:

Questo strumento è stato realizzato con un grado di protezione IP67, in accordo con gli standard europei IEC60529.

- Il primo numero (IP6x) definisce la protezione contro la polvere.
IP 6x: totalmente protetto dalla polvere.
- Il secondo numero (IPx7) definisce la protezione contro gli schizzi d'acqua.
IP x7: totalmente protetto all'immersione temporanea in acqua, durata 30'.

Il grado di protezione IP67 è relativo anche al cavo di connessione Proximity in uso.

IMPORTANTE:

Il posizionamento e la qualità della guarnizione attorno alla batteria devono essere controllati dopo ciascun cambio della batteria stessa.

Il posizionamento corretto di questa guarnizione è essenziale per garantire il grado di protezione IP67.

DEGREE OF PROTECTION:

This instrument has been manufactured with IP67 degree of protection, according to the IEC60529 standard.

- The first number (IP6x) defines the protection against the dust.
IP6x: dust-tight (no ingress of dust)
- The second number (IPx7) defines the protection against water jets.
IPx7: protected against the effects of temporary immersion in water, during 30'.

The degree of protection IP67 is also valid while the S_Connect Proximity is in use.

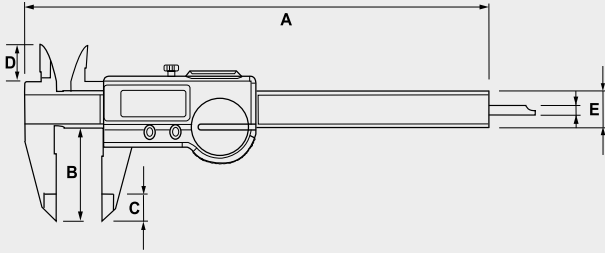
IMPORTANT:

The positioning and quality of the rubber joint surrounding the battery cover must be checked after each battery change.

The correct positioning of this rubber joint is essential to guaranty the IP67.



COD.	Asta Depth bar	Measuring range mm	A mm	B mm	C mm	D mm	E mm
AA015150P	■	0 ÷ 150	235	40	11	16	16x3,5
AA015150T	●						
AA015200	■	0 ÷ 200	290	50	14	19	16x4
AA015300	■	0 ÷ 300	388	64			



Calibro digitale IP67.

Calibro digitale con elettronica svizzera. Alto grado di protezione contro polvere e liquidi. Corsoio con vite di bloccaggio, Struttura in acciaio inox temprato.

IP67 Digital caliper.

Digital caliper. Swiss made IP67 electronics, high protection against dust and liquids. Clamping screw, hardened stainless steel frame.



- Uscita dati Proximity
- Funzione di preset
- SIS: Sylvac Inductive System (brevettato)
- Risoluzione 0,01mm
- Ripetibilità 0,01mm
- Errori max ammessi 0,02mm fino a 100mm, 0,03mm oltre
- Ampio display LCD, altezza delle cifre 11mm
- Grado di protezione IP67 (CEI/IEC60529)
- Velocità max di spostamento 2,5 m/s
- Limiti di temperatura di utilizzo e funzionamento 10°C÷40°C
- Umidità relativa massima 100%
- Autonomia 1,5÷2 anni
- Materiale acciaio inossidabile
- Massa 150mm: 150g - 200mm: 200g - 300mm: 280g
- Norma ISO 13385-1
- Direttive:
 - REACH, secondo 1907/2006/CE
 - EMC, secondo 20041/108/CE
 - DEEE, secondo 2002/96/CE
 - ROHS, secondo 2002/95/CE

- Proximity data output
- Preset
- SIS: Sylvac Inductive System (patented)
- Resolution 0.01 mm
- Repeatability 0.01 mm
- Max admitted errors 0.02 mm up to 100 mm, 0.03 mm over.
- Wide easy to read display
- IP67 protection
- Maximum movement speed 2,5 m/s
- Temperature limits 10°C÷40°C
- Relative max umidity 100%
- 1,5-2 years battery life
- Hardened stainless steel
- Weight 150mm: 150g - 200mm: 200g - 300mm: 280g
- Standard ISO 13385-1
- Standards:
 - REACH, according to 1907/2006/CE
 - EMC, according to 20041/108/CE
 - DEEE, according to 2002/96/CE
 - ROHS, according to 2002/95/CE

ACCESSORIES

ACC01000	Connettore / Connector Proximity RS232
ACC01001	Connettore / Connector Proximity USB
ACC02001	Batteria 3V CR2032 / 3V Battery CR2032



ACC03001	Base di profondità / Depth base attachment
----------	--



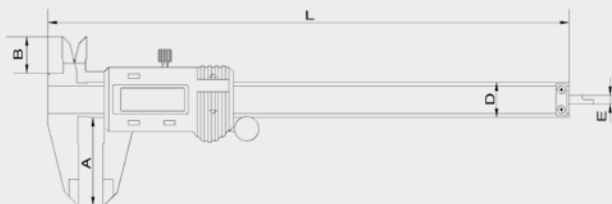
COD.	Asta Depth bar	Measuring range mm	A mm	B mm	D mm	E mm	L mm
AA020150P	■	0 ÷ 150	40	16	16	1,5	235
AA020150T	●						
AA020200	■	0 ÷ 200	50	18		3,5	290
AA020300	■	0 ÷ 300	62			35	380

Calibro digitale IP40.

Risoluzione 0,01mm - Accensione e spegnimento con pulsante ed automatica, 4 funzioni di misurazione, azzeramento in qualunque posizione, corsoio con rullo di regolazione e vite di bloccaggio.

IP40 Digital caliper.

Resolution 0.01mm - ON/OFF button, automatic power-on-off, 4 measuring functions, zero setting at any position, cursor with thumb roller and locking screw.



- Display LCD con numeri grandi
- Materiale acciaio inossidabile
- Conversione mm/inch
- Grado di protezione IP40
- Batteria 3V CR2032

- LCD display with big numbers
- Hardened stainless steel
- mm/inch conversion
- IP40 standard
- 3V Battery CR2032

ACCESSORIES

ACC02001	Batteria 3V CR2032 / 3V Battery CR2032
----------	--

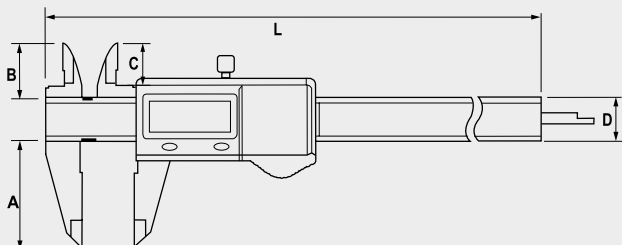


ACC03001	Base di profondità / Depth base attachment
----------	--



TECHNICAL SPECIFICATIONS

COD.	Measuring range mm	A mm	B mm	C mm	D mm	L mm
AA016150P	0 ÷ 150	40	22	16	16	235
AA016200	0 ÷ 200	50		17		285
AA016300	0 ÷ 300	62		17		400



ACCESSORIES

ACC02001	Batteria 3V CR2032 / 3V Battery CR2032
----------	--

IP67 Digital caliper

Calibro digitale IP67.

Risoluzione 0,01mm - Calibro digitale con elettronica ad altissimo grado di protezione contro la penetrazione di polvere e liquidi anche se in immersione temporanea. Corsoio con vite di bloccaggio, pulsante di accensione e spegnimento, misurazione incrementale e azzeramento in qualsiasi posizione.

IP67 Digital caliper.

0.01mm Resolution - Digital caliper with unmatched protection against penetration of particles and liquids, even while in temporary submersion. Vernier with locking screw system, ON/OFF button, incremental measuring and zero-setting at any position.

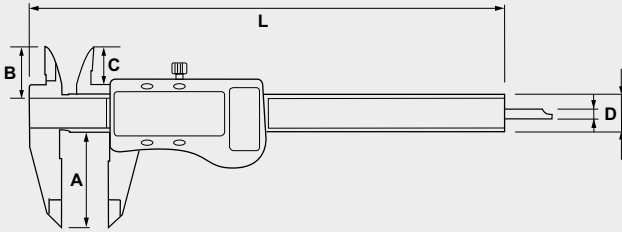


- Grado di protezione IP67
- Display LCD
- Materiale acciaio inossidabile
- Asta di profondità standard (piatta)
- Conversione mm/inch
- IP67 protection
- LCD display
- Hardened stainless steel
- Standard depth rod (flat)
- mm/inch conversion

TECHNICAL SPECIFICATIONS

Digital caliper

COD.	Measuring range mm	A mm	B mm	C mm	D mm	L mm
AA022150	0 ÷ 150	40	18	15	16	235
AA022200	0 ÷ 200	50		16		285
AA022300	0 ÷ 300	62	21	17		400



Calibro digitale con preset.

Risoluzione 0,01 mm - Cassa in metallo, accensione e spegnimento con pulsante (ON/OFF), azzeramento in qualunque posizione e vite di bloccaggio. Funzione preset inclusa.

Digital caliper.

0.01 mm Resolution - Metal casing, ON/OFF button, zero setting at any position and locking screw. Preset function included.



- Display LCD con numeri grandi
- Materiale acciaio inossidabile
- Asta di profondità standard (piatta)
- LCD display with big numbers
- Hardened stainless steel
- Standard depth rod (flat)

ACCESSORIES

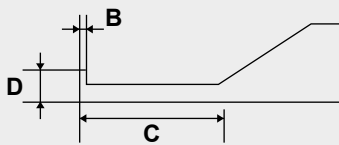
ACC02002	Batteria 1.5V LR44 / 1.5V Battery LR44
----------	--

Spessore becchi max 3,5 mm (consigliato per calibri digitali).

Jaw thickness: max 3.5 mm (recommended for digital calipers)

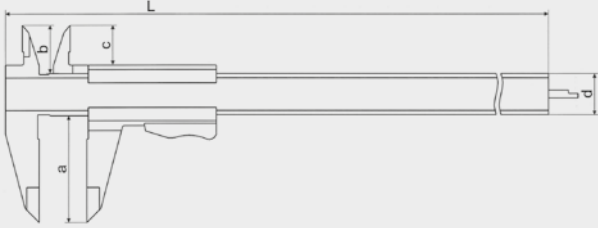
BECCHI / JAWS

COD.	B mm	C mm	D mm
ACC05SET	0,38	10	1,25
		15	1,75
	0,64	25	5,00



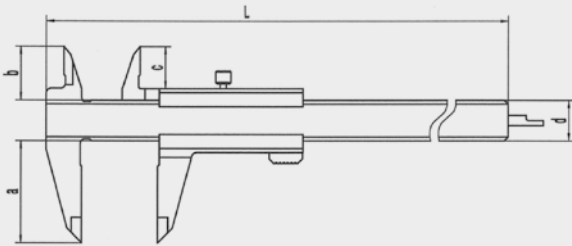
TECHNICAL SPECIFICATIONS

COD.	Measuring range mm	A mm	B mm	C mm	D mm	L mm
AB010150	0 ÷ 150	40	20	15	16	230
AB010200	0 ÷ 200	50	21	17		280
AB010300	0 ÷ 300	62	17	27	19	400



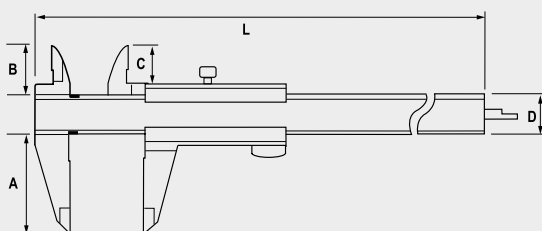
TECHNICAL SPECIFICATIONS

COD.	Measuring range mm	A mm	B mm	C mm	D mm	L mm
AB015150	0 ÷ 150	40	20	15	16	230
AB015200	0 ÷ 200	50	21	17		280
AB015300	0 ÷ 300	62	17	27	19	400



TECHNICAL SPECIFICATIONS

COD.	Measuring range mm	A mm	B mm	C mm	D mm	L mm
AB017150	0 ÷ 150	40	20	15	16	230
AB017200	0 ÷ 200	50	21	17		280
AB017300	0 ÷ 300	60	17	27	19	400



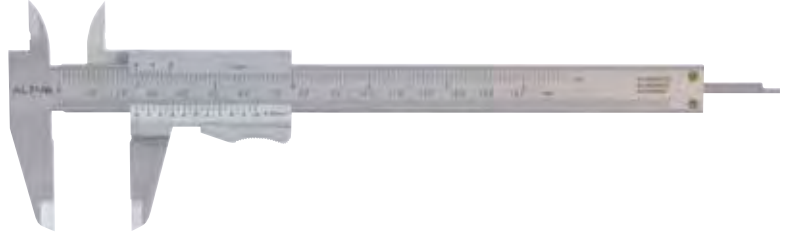
Vernier caliper

Calibro a corsoio monoblocco asta piatta.

Nonio 1/20, lettura 0,05mm - Struttura in acciaio inox, scala cromata opaca, corsoio con bloccaggio a pulsante. Esecuzione precisa.

Monoblock vernier caliper flat rod.

Vernier 1/20, graduation 0.05mm - Stainless steel structure, matt chrome finish scale, locking button. Accurate execution.



- Precisione di esecuzione
- Materiale acciaio inossidabile
- Custodia morbida
- Accurate design
- Hardened stainless steel
- Standard depth rod (flat)
- Soft housing

Vernier caliper

Calibro a corsoio monoblocco asta piatta.

Nonio 1/20, lettura 0,05mm - Calibro di alta qualità. Struttura in acciaio inox, corsoio con bloccaggio a vite. Esecuzione precisa.

Monoblock vernier caliper flat rod.

Vernier 1/20, graduation 0.05mm - High quality caliper. Stainless steel structure, cursor with locking screw. Accurate execution.



- Precisione di esecuzione
- Materiale acciaio inossidabile
- Custodia morbida
- Accurate design
- Hardened stainless steel
- Standard depth rod (flat)
- Soft housing

Vernier caliper

Calibro a corsoio monoblocco asta piatta.

Nonio 1/20, lettura 0,05mm, scala cromata opaca, corsoio con vite di bloccaggio.

Monoblock vernier caliper flat rod.

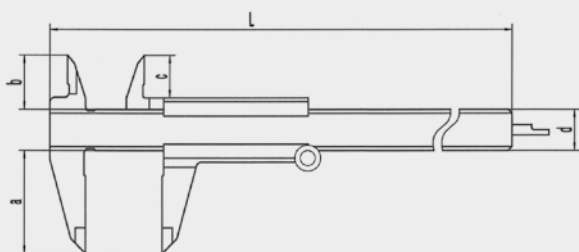
Monoblock stainless steel structure, vernier 1/20, graduation 0.05mm. Matt-chrome finish scale. Locking screw. Standard execution.



- Materiale acciaio inossidabile
- Custodia morbida
- Hardened stainless steel
- Standard depth rod (flat)
- Soft housing

TECHNICAL SPECIFICATIONS

COD.	Measuring range mm	A mm	B mm	C mm	D mm	L mm
AB020150	0 ÷ 150	40	20	15	16	230
AB020200	0 ÷ 200	50	21	17		280
AB020300	0 ÷ 300	62	17	27	19	400



Vernier caliper

Calibro a corsoio monoblocco asta piatta.

Nonio 1/20, lettura 0,05mm - Struttura in acciaio inox, scala cromata opaca, corsoio con bloccaggio a rotella. Esecuzione accurata.

Monoblock vernier caliper flat rod.

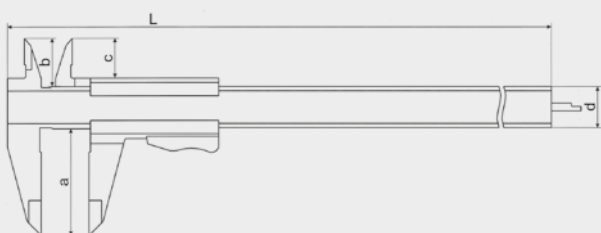
Vernier 1/20, graduation 0.05mm - Stainless steel structure, matt chrome finish scale, cursor with locking wheel. Accurate execution.



- Precisione di esecuzione
- Materiale acciaio inossidabile
- Asta di profondità standard (piatta)
- Custodia morbida
- Accurate design
- Hardened stainless steel
- Standard depth rod (flat)
- Soft housing

TECHNICAL SPECIFICATIONS

COD.	Measuring range mm	Reading mm	A mm	B mm	C mm	D mm	L mm
AB02515020	0 ÷ 150	1/20	40	20	15	16	230
AB025200	0 ÷ 200		50	21	17		280
AB02515050	0 ÷ 150	1/50	40	20	15		230



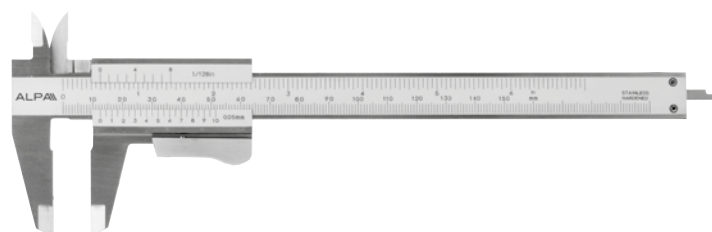
Vernier caliper

Calibro a corsoio monoblocco asta piatta.

Nonio 1/20, lettura 0,05mm - Struttura in acciaio inox, scala cromata opaca, corsoio con bloccaggio a pulsante. Disponibile versione con nonio 1/50, lettura 0,02mm.

Monoblock vernier caliper flat rod.

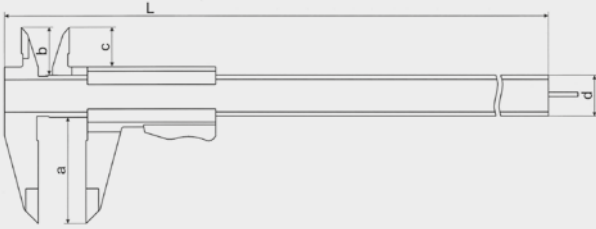
Vernier 1/20, graduation 0.05mm - Stainless steel structure, matt chrome finish scale, locking button. Available Vernier 1/50, 0.02mm graduation.



- Precisione di esecuzione
- Materiale acciaio inossidabile
- Asta di profondità standard (piatta)
- Custodia morbida
- Accurate design
- Hardened stainless steel
- Standard depth rod (flat)
- Soft housing

TECHNICAL SPECIFICATIONS

COD.	Measuring range mm	A mm	B mm	C mm	D mm	L mm
AB028150	0 ÷ 150	40	20	15	16	230



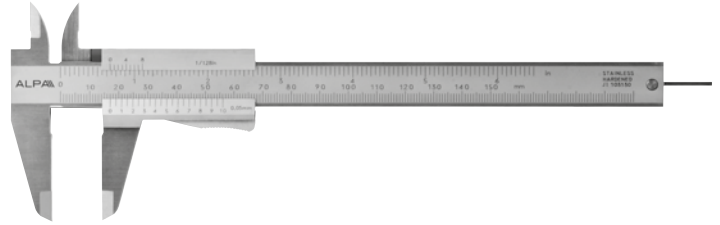
Vernier caliper

Calibro a corsoio monoblocco asta tonda.

Nonio 1/20, lettura 0,05mm - Struttura in acciaio inox, scala cromata opaca, corsoio con bloccaggio a pulsante. Esecuzione accurata.

Monoblock vernier caliper round rod.

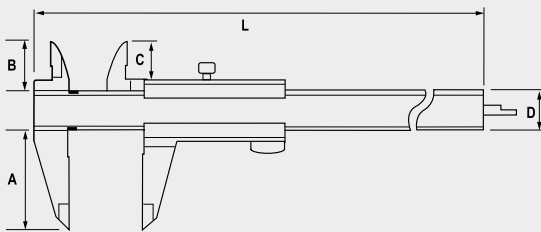
Vernier 1/20, graduation 0.05mm - Stainless steel structure, matt chrome finish scale, locking button. Accurate execution.



- Precisione di esecuzione
- Materiale acciaio inossidabile
- Asta di profondità (tonda)
- Custodia morbida
- Accurate design
- Hardened stainless steel
- Standard depth rod (round)
- Soft housing

TECHNICAL SPECIFICATIONS

COD.	Asta Depth bar	Measuring range mm	A mm	B mm	C mm	D mm	L mm
AB02915020	■	0 ÷ 150	40	20	15	16	230
AB02915050	●						



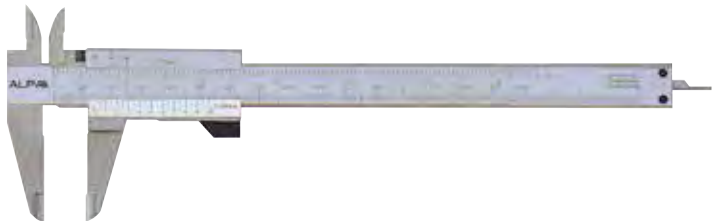
Vernier caliper

Calibro a corsoio monoblocco.

Struttura in acciaio inox, scala cromata opaca, corsoio con bloccaggio a pulsante. Esecuzione accurata.

Monoblock vernier caliper.

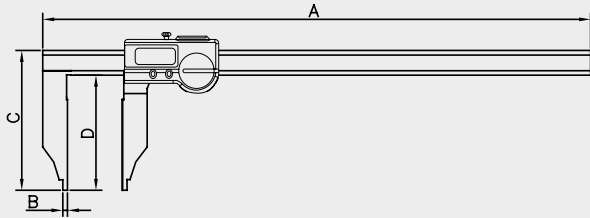
Stainless steel structure, matt chrome finish scale, cursor with locking button. Accurate execution.



- Precisione di esecuzione
- Materiale acciaio inossidabile
- Asta di profondità standard (piatta)
- Custodia morbida
- Accurate design
- Hardened stainless steel
- Standard depth rod (flat)
- Soft housing

TECHNICAL SPECIFICATIONS

COD.	Measuring range mm	A mm	B mm	C mm	D mm	Section mm
AA030300	0 ÷ 300	425	5	117	100	17 x 5
AA030400	0 ÷ 400	525				
AA030500	0 ÷ 500	625				

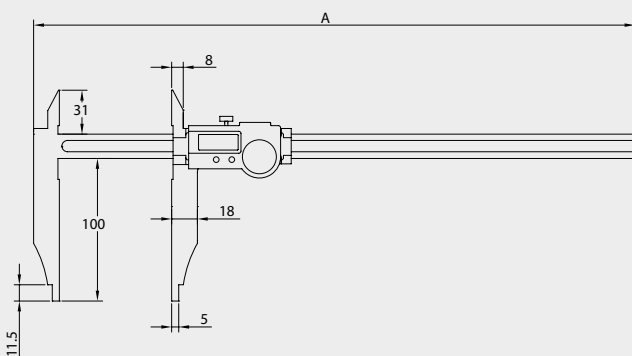


ACCESSORIES

ACC01000	Connettore / Proximity connector RS232
ACC01001	Connettore / Proximity connector USB
ACC02001	Batteria 3V CR2032 / 3V Battery CR2032

TECHNICAL SPECIFICATIONS

COD.	Measuring range mm	A mm	Accuracy mm	Section mm
AA032300	0 ÷ 300	425	0,03	17 x 5
AA032400	0 ÷ 400	525		
AA032500	0 ÷ 500	625		



ACCESSORIES

ACC01000	Connettore / Proximity connector RS232
ACC01001	Connettore / Proximity connector USB
ACC02001	Batteria 3V CR2032 / 3V Battery CR2032

IP67 Digital caliper

Calibro digitale IP67.

Risoluzione 0,01mm - Elettronica svizzera, struttura in acciaio inox temprato, protetto contro la penetrazione di polveri ed immersione in liquidi, corsoio con vite di bloccaggio. Fornito con custodia in legno.

IP67 Digital caliper.

Resolution 0.01mm - Swiss made electronics, hardened stainless steel structure, protected against dust, and water immersion, cursor with locking screw. Provided in wooden case.



- Display LCD
- Funzione di preset
- SIS: Sylvac Inductive System (brevettato)
- Conversione mm/inch
- Uscita dati Proximity
- Grado di protezione IP67 (CEI60529)
- Rapporto di controllo con dichiarazione di conformità
- LCD display
- Preset
- SIS: Sylvac Inductive System (patented)
- mm/inch conversion
- Proximity data output
- IP67 standard (CEI60529)
- Control report with conformity declaration

IP67 Digital caliper

Calibro digitale IP67.

Risoluzione 0,01mm - Calibro a corsoio per misure interne ed esterne. Elettronica svizzera, struttura in acciaio inox temprato, protetto contro la penetrazione di polveri ed immersione in liquidi, corsoio con vite di bloccaggio. Fornito con custodia in legno.

IP67 Digital caliper.

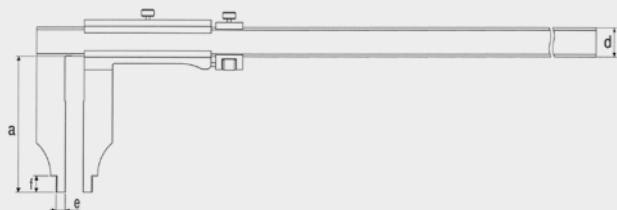
Resolution 0.01mm - Sliding gauge for measurement internal/external. Swiss made electronics, hardened stainless steel structure, protected against dust, and water immersion, cursor with locking screw. Provided in wooden case.



- Display LCD
- Funzione di preset
- SIS: Sylvac Inductive System (brevettato)
- Conversione mm/inch
- Uscita dati Proximity
- Grado di protezione IP67 (CEI60529)
- Rapporto di controllo con dichiarazione di conformità
- LCD display
- Preset
- SIS: Sylvac Inductive System (patented)
- mm/inch conversion
- Proximity data output
- IP67 standard (CEI60529)
- Control report with conformity declaration

TECHNICAL SPECIFICATIONS

COD.	Measuring range mm	A mm	D mm	E mm	F mm
AB047200	0 ÷ 200	65	18	10	10
AB047250	0 ÷ 250	80			
AB047300	0 ÷ 300	100	24	10	15
AB047400	0 ÷ 400	125			
AB047500	0 ÷ 500	150			



Vernier caliper

Calibro a corsoio monoblocco.

Nonio 1/20, lettura 0,05mm - Struttura in acciaio inox, corsoio con bloccaggio a vite.

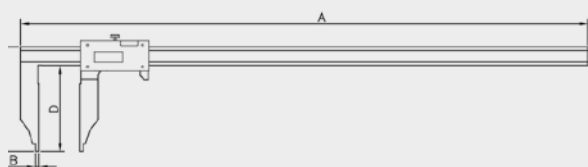
Monoblock vernier caliper.

Vernier 1/20, graduation 0.05mm - Stainless steel structure, cursor with locking screw.



TECHNICAL SPECIFICATIONS

COD.	Measuring range mm	A mm	B mm	D mm	Section mm
AA035300	0 ÷ 300	450	5	100	22 x 5
AA035400	0 ÷ 400	550		125	23 x 6
AA035500	0 ÷ 500	660			
AA035600125	0 ÷ 600	760	10	150	23 x 7
AA035600150		800			
AA035800	0 ÷ 800	1000	10	150	32 x 7
AA0351000	0 ÷ 1000	1200			

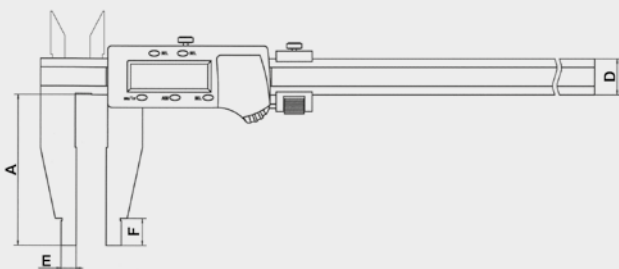


ACCESSORIES

ACC02001	Batteria 3V CR2032 / 3V Battery CR2032
ACC01002	Cavo di collegamento OPTO-USB OPTO-USB connection cable
ACC01003	Cavo bidirezionale di collegamento OPTO-RS232 OPTO-RS232 duplex connection cable

TECHNICAL SPECIFICATIONS

COD.	Measuring range mm	A mm	D mm	E mm	F mm	Becchi / Jaws mm
AA052300	0 ÷ 300	100	24	10	18	100
AA052600	0 ÷ 600	150				16
AA0521000	0 ÷ 1000					



ACCESSORIES

ACC02001	Batteria 3V CR2032 / 3V Battery CR2032
----------	--

IP54 Digital caliper

MEGA\line

Calibro digitale IP54.

Risoluzione 0,01 mm - Elettronica svizzera, struttura in acciaio inox temprato, protetto contro la penetrazione di polveri e spruzzi di liquidi, corsoio con vite di bloccaggio. Fornito con custodia in legno.

IP54 Digital caliper.

Resolution 0.01mm - Swiss made electronics, hardened stainless steel structure, protected against dust, water resistant, cursor with locking screw. Provided in wooden case.



- Norma IP54
- Display LCD
- Conversione mm/inch
- Uscita dati OPTO
- Batteria al Litio 3V - CR2032
- Rapporto di controllo con dichiarazione di conformità
- IP54 standard
- LCD display
- mm/inch conversion
- OPTO data output
- 3V Lithium battery - CR2032
- Control report with conformity declaration

Digital caliper

Calibro digitale.

Risoluzione 0,01 mm - Scala cromata opaca, accensione e spegnimento con pulsante (ON/OFF), azzeramento in qualunque posizione, azzeramento incrementale o ritorno alla scala assoluta (ABS), corsoio con regolazione micrometrica e vite di bloccaggio.

Digital caliper.

0.01mm Resolution - Chromium plated satin scale, ON/OFF button, incremental zero setting or restoration of absolute scale (ABS), Micrometric adjustment and locking screw vernie.



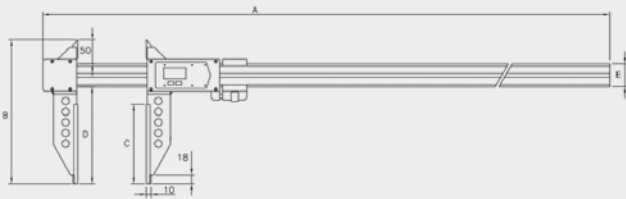
- Display LCD con numeri grandi
- Materiale acciaio inossidabile
- Conversione mm/inch
- LCD display with big numbers
- Hardened stainless steel
- mm/inch conversion

TECHNICAL SPECIFICATIONS

Carbon fiber digital caliper

COD.	Measuring range mm	Accuracy mm	D mm	A mm	B mm	C mm	E mm	kg
AA040600	0 ÷ 600	± 0,03	150	810	230	125	38x10	1,2
AA0401000150	0 ÷ 1000	± 0,04	300	1310	397	240	47x16	2,5
AA0401000300			500	597	440	2,8		
AA0401000500			3,2					
AA0401500150	0 ÷ 1500	± 0,05	150	1810	247	125	47x16	3,3
AA0401500200			200		297	160		3,3
AA0401500300			300		397	240		3,5
AA0401500500			500		597	440		3,9
AA0402000150	0 ÷ 2000	± 0,06	150	2310	247	125	47x16	3,3
AA0402000200			200		297	160		3,5
AA0402000300			300		397	240		3,7
AA0402000500	0 ÷ 2500	± 0,07	500	2810	597	440	47x16	4,1
AA0402500200			200		297	160		3,7
AA0402500300	0 ÷ 3000	± 0,08	300	3310	397	240	47x16	3,9
AA0403000200			200		297	160		4
AA0403000300		± 0,09	300		397	240		4,2

Fornibile fino a 5 m - Available up to 5 m



Calibro digitale in fibra di carbonio.

Risoluzione 0,01mm - Struttura in fibra di carbonio per combinare peso ridotto e rigidità su lunghezze elevate, becchi in acciaio inox con rivestimento TiN, protetto contro la penetrazione di polveri e spruzzi di liquidi, elettronica svizzera. Dotato di corsoio con vite di bloccaggio, display LCD di grandi dimensioni, regolazione micrometrica. Fornito con custodia in legno.

Carbon fiber digital caliper.

Resolution 0.01mm - Carbon fiber structure, designed to combine low weight and stiffness even over significant lengths. Stainless steel TiN coated jaws, protected against dust, water resistant, swiss made electronic. Cursor with locking screw, large LCD display, fine adjustment. Provided in wooden case.



- Norma IP54
- Display LCD numeri grandi
- Materiale acciaio inossidabile
- Conversione mm/inch
- Uscita dati OPTO
- Batteria 3V CR2032
- Rapporto di controllo con dichiarazione di conformità

- IP54 standard
- LCD display with big numbers
- Hardened stainless steel
- mm/inch conversion
- OPTO data output
- 3V Battery CR2032
- Control report with conformity declaration

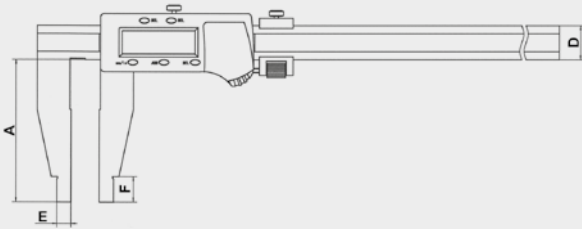
ACCESSORIES

ACC02001	Batteria 3V CR2032 / 3V Battery CR2032
ACC01002	Cavo di collegamento OPTO-USB OPTO-USB connection cable
ACC01003	Cavo bidirezionale di collegamento OPTO-RS232 OPTO-RS232 duplex connection cable



TECHNICAL SPECIFICATIONS

COD.	Measuring range mm	A mm	D mm	E mm	F mm
AA045300	0 ÷ 300	100	24	10	18
AA045500	0 ÷ 500	150			
AA045600	0 ÷ 600		31	24	
AA0451000	0 ÷ 1000				

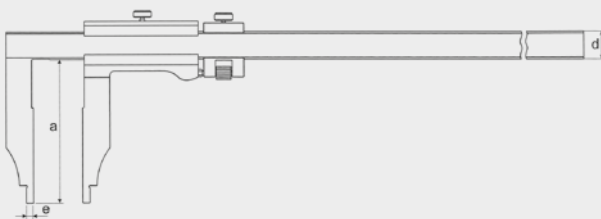


ACCESSORIES

ACC02001	Batteria 3V CR2032 / 3V Battery CR2032
----------	--

TECHNICAL SPECIFICATIONS

COD.	Measuring range mm	Accuracy mm	A mm	E mm	D mm
AB030300	0 ÷ 300	± 0,02	90	5	24 x 5
AB030400	0 ÷ 400				
AB030500	0 ÷ 500		115	10	28,5 x 6
AB030600	0 ÷ 600				
AB030800	0 ÷ 800		150	10	38,5 x 8
AB0301000	0 ÷ 1000				
AB0301200	0 ÷ 1200		200	10	48 x 10,5
AB0301500	0 ÷ 1500				
AB0302000	0 ÷ 2000				



IP66 Digital caliper

Calibro digitale IP66 con regolazione micrometrica.

Risoluzione 0,01mm - Preset. Protezione IP66 protetto contro la penetrazione di liquidi, polveri, particelle metalliche, spruzzi di acqua e oli. Struttura in acciaio inox. Dotato di corsoio con vite di bloccaggio, display LCD di grandi dimensioni, regolazione micrometrica.

IP66 Digital caliper with fine adjustment.

Resolution 0.01mm - Preset. IP66 digital caliper protected against penetration of liquids, dust, particles of metal, spraying of water and oil. Stainless steel structure. Cursor with locking screw, large LCD display, fine adjustment.



- Display LCD numeri grandi
- Materiale acciaio inossidabile
- Conversione mm/inch
- Grado di protezione IP66
- LCD display with big numbers
- Hardened stainless steel
- mm/inch conversion
- IP66 protection

Monoblock vernier caliper

Calibro a corsoio monoblocco.

Calibro in acciaio inox temprato con corsoio monoblocco. Lettura della scala cromata. Graduazione di precisione incisa, di facile lettura e durevole nel tempo, leggermente arretrata, protetta da due spallamenti per la guida del corsoio. Bloccaggio a vite con avanzamento micrometrico, superfici di contatto lappate. Fermo corsoio a fine asta. Dotato di numero di matricola. Costruito secondo norma DIN 862. Fornito in astuccio.

Monoblock vernier caliper.

Hardened stainless steel monoblock caliper. Satin-chromed readout scale. Etched, precision graduation, easy to read and long-lasting. Raised slider for easy movement. Slider locking screw with micrometric adjustment and lapped contact surfaces. Slide stop at beam end. Serial number. Manufactured according to DIN 862. Supplied in case.



- Acciaio inossidabile temprato
- Norma DIN862
- Numero di identificazione
- Lettura 0,02 mm
- Custodia rigida
- Prodotto in Italia
- Hardened stainless steel
- DIN862 standard
- Identification number
- Resolution 0,02 mm
- Rigid housing
- Made in Italy

TECHNICAL SPECIFICATIONS

COD.	Measuring range mm	A mm	D mm	E mm	F mm
AA050300	0 ÷ 300	100	24	10	18
AA050500100	0 ÷ 500	150			
AA050500150		200			
AA050600150	0 ÷ 600	150			
AA050600300		300			
AA050800150	0 ÷ 800	150	31		
AA0501000150	0 ÷ 1000	300	42	16	
AA0501000300		200			
AA0501500200	0 ÷ 1500	300			
AA0501500300		200			
AA0502000300	0 ÷ 2000	300			
AA0503000300	0 ÷ 3000	300			

ACCESSORIES

ACC02001	Batteria 3V CR2032 / 3V Battery CR2032
----------	--

TECHNICAL SPECIFICATIONS

COD.	Measuring range mm	A mm	D mm	E mm	F mm
AB035200	0 ÷ 200	60	20	5	12
AB035250	0 ÷ 250	75			
AB035300090	0 ÷ 300	90			
AB035300100		100			
AB035300150		150			
AB035400125	0 ÷ 400	125	25		
AB035400200		200			
AB035500115	0 ÷ 500	115	28	15	
AB035500150		150			
AB035500200		200			
AB035600115	0 ÷ 600	115			
AB035600150		150			
AB035600200		200			
AB035600300	0 ÷ 600	300	30		
AB035800150	0 ÷ 800	150	32	10	
AB035800300		300			
AB0351000150	0 ÷ 1000	150			
AB0351000300		300			
AB0351000500		500			
AB0351500200	0 ÷ 1500	200			40
AB0351500300		300			
AB0351500500		500			
AB0352000300	0 ÷ 2000	300			
AB0352000500		500			
AB0353000300	0 ÷ 3000	300			

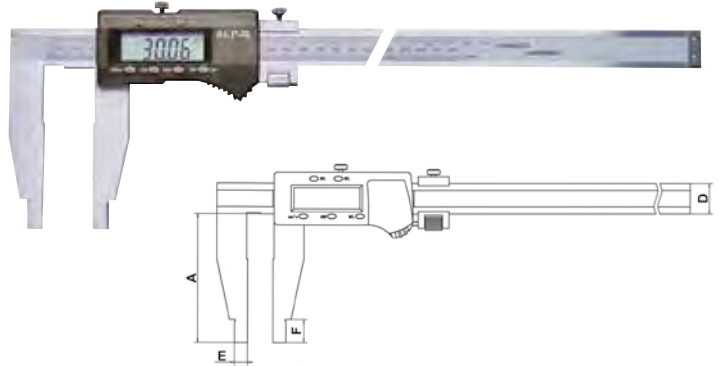
Dial caliper with fine adjustment

Calibro digitale con regolazione micrometrica.

Risoluzione 0,01 mm - Preset. Struttura in acciaio inox. Dotato di corsoio con vite di bloccaggio, display LCD di grandi dimensioni, regolazione micrometrica.

Digital caliper with fine adjustment.

Resolution 0.01 mm - Preset. Stainless steel structure. Cursor with locking screw, large LCD display, fine adjustment.



- Display LCD numeri grandi
- Materiale acciaio inossidabile
- Conversione mm/inch
- Grado di protezione IP40
- LCD display with big numbers
- Hardened stainless steel
- mm/inch conversion
- IP40 protection

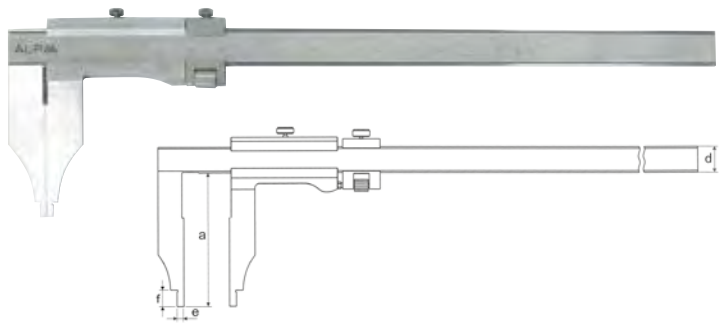
Monoblock vernier caliper

Calibro a corsoio monoblocco.

Nonio 1/50, lettura 0,02mm - Struttura in acciaio inox, scala cromata opaca, corsoio con bloccaggio a vite e regolazione micrometrica.

Monoblock vernier caliper.

Vernier 1/50, graduation 0.02mm - Stainless steel structure, matt chrome finish scale, cursor with locking screw and fine adjustment.

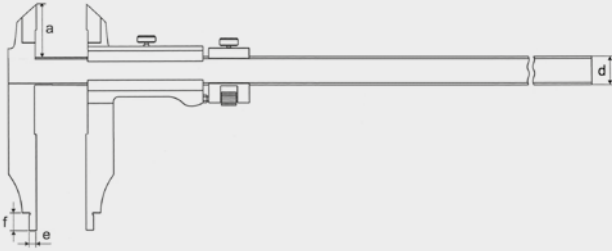


- Materiale acciaio inossidabile
- Precisione di esecuzione
- Hardened stainless steel
- Accurate execution



TECHNICAL SPECIFICATIONS

COD.	Measuring range mm	A mm	D mm	E mm	F mm
AB040300	0 ÷ 300	100	18	10	10
AB040400	0 ÷ 400	125	24		15
AB040500	0 ÷ 500	150			



- Materiale acciaio inossidabile
- Precisione di esecuzione
- Hardened stainless steel
- Accurate execution

Vernier caliper with outside points

Calibro a corsoio con punte per esterni.

Nonio 1/20, lettura 0,05mm - Struttura in acciaio inox, corsoio con bloccaggio a vite e regolazione micrometrica.

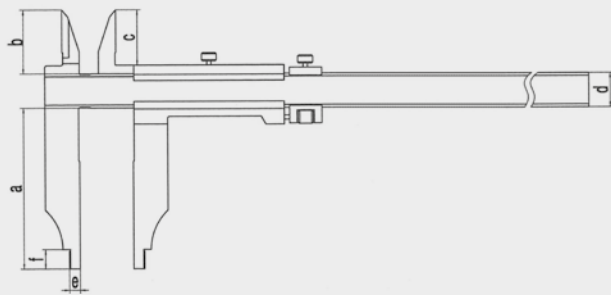
Vernier caliper with outside points.

Vernier 1/20, graduation 0.05mm - Stainless steel structure, cursor with locking screw and fine adjustment.



TECHNICAL SPECIFICATIONS

COD.	Measuring range mm	Accuracy mm	A mm	B mm	C mm	D mm	E mm	F mm
AB045300	0 ÷ 300	± 0,05	90	40	24,5	20	5	10
AB045500	0 ÷ 500	± 0,06	150	60	51,5	31	10	15
AB045600	0 ÷ 600			46	39	24		
AB0451000	0 ÷ 1000	± 0,07		60	51,5	31		



- Materiale acciaio inossidabile
- Precisione di esecuzione
- Hardened stainless steel
- Accurate execution

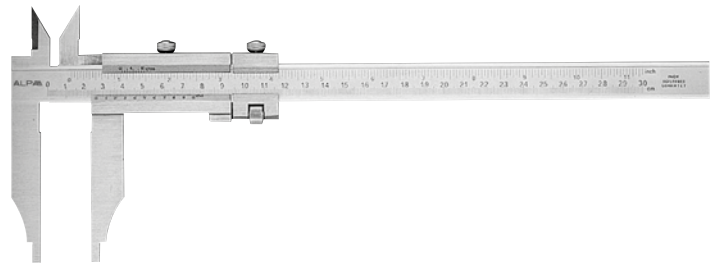
Vernier caliper with inside points

Calibro a corsoio con punte per interni.

Nonio 1/50, lettura 0,02mm - Struttura in acciaio inox, corsoio con bloccaggio a vite e regolazione micrometrica.

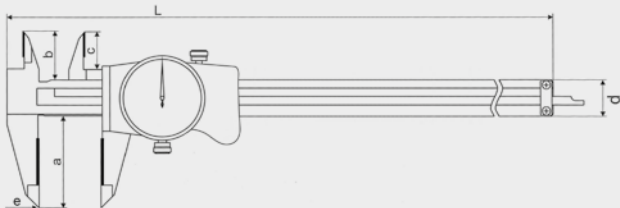
Vernier caliper with inside points.

Vernier 1/50, graduation 0.02mm - Stainless steel structure, cursor with locking screw and fine adjustment.



TECHNICAL SPECIFICATIONS

COD.	Measuring range mm	Resolution mm	A mm	B mm	C mm	D mm	L mm
AC010150	0 ÷ 150	0,01	40	20	14	16	235
AC010200	0 ÷ 200		50	21	17		285
AC010300	0 ÷ 300		62	22	16	16,5	400



Dial caliper 0,01

Calibro ad orologio.

Calibro ad orologio in acciaio inox temprato, cassa metallica, quadrante 39mm.
1 giro lancetta = 1 mm.

Dial caliper.

Dial inox hardened steel caliper, dial 39mm, 1 mm per revolution.



- Materiale acciaio inossidabile
- Quadrante girevole
- Asta di profondità standard (piatta)
- Hardened stainless steel
- Rotating dial
- Standard depth rod (flat)

TECHNICAL SPECIFICATIONS

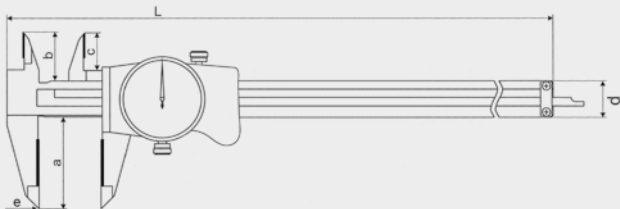
COD.	Measuring range mm	Composition
AC010SET	SET 150 + 200 + 300	AC010150 - AC010200 - AC010300

Dial caliper set 0,01



TECHNICAL SPECIFICATIONS

COD.	Measuring range mm	Resolution mm	A mm	B mm	C mm	D mm	L mm
AC015150	0 ÷ 150	0,02	40	20	14	16	235
AC015200	0 ÷ 200		50	21	17		285
AC015300	0 ÷ 300		62	22	16	16,5	400



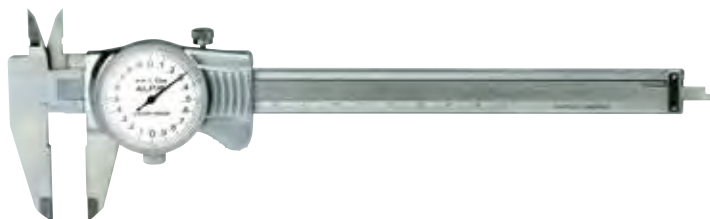
Dial caliper 0,02

Calibro ad orologio.

Calibro ad orologio in acciaio inox temprato, cassa metallica, quadrante 39mm.
1 giro lancetta = 2mm

Dial caliper.

Dial inox hardened steel caliper, dial 39mm, 2mm per revolution.



- Materiale acciaio inossidabile
- Quadrante girevole
- Asta di profondità standard (piatta)
- Hardened stainless steel
- Rotating dial
- Standard depth rod (flat)

TECHNICAL SPECIFICATIONS

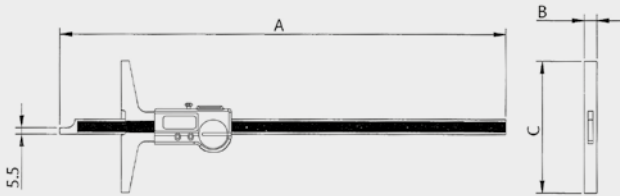
COD.	Measuring range mm	Composition
AC015SET	SET 150 + 200 + 300	AC015150 - AC015200 - AC015300

Dial caliper set 0,02



TECHNICAL SPECIFICATIONS

COD.	Measuring range mm	A mm	B mm	C mm	Section mm	Accuracy mm
AA055200	0 ÷ 200	300	100	105	12 x 4	± 0,02
AA055300	0 ÷ 300	400	12	150		
AA055400	0 ÷ 400	500				
AA055500	0 ÷ 500	600	± 0,03			
AA055600	0 ÷ 600	700				

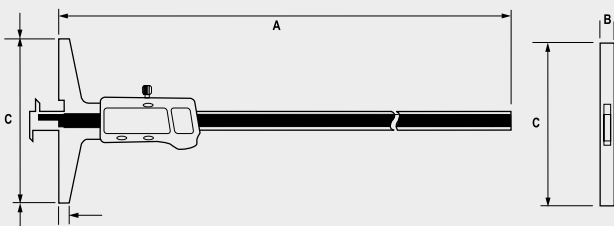


ACCESSORIES

ACC02001	Batteria 3V CR2032 / 3V Battery CR2032
ACC01000	Connettore / Proximity connector RS232
ACC01001	Connettore / Proximity connector USB

TECHNICAL SPECIFICATIONS

COD.	Measuring range mm	A mm	B mm	C mm
AA060300	0 ÷ 300	400	12	150
AA060400	0 ÷ 400	500		
AA060500	0 ÷ 500	600		
AA060600	0 ÷ 600	700		



ACCESSORIES

ACC02001	Batteria 3V CR2032 / 3V Battery CR2032
ACC01000	Connettore / Proximity connector RS232
ACC01001	Connettore / Proximity connector USB

IP67 Digital depth caliper

MEGA\line

Calibro digitale di profondità IP67.

Risoluzione 0,01 mm - Calibro digitale di profondità con puntale in spinta. Struttura in acciaio inox temprato, protetto contro la penetrazione di polveri ed immersione in liquidi, elettronica svizzera con uscita dati, accensione e spegnimento con pulsante, azzeramento in qualunque posizione, corsoio con vite di bloccaggio.

IP67 Digital depth caliper.

Resolution 0.01mm - Digital depth with pushing tip. Hardened stainless steel structure, protected against dust, and water immersion, swiss made electronic with data output, ON/OFF button, zero setting at any position, cursor with locking screw.



- Norma IP67
- Funzione di preset
- SIS: Sylvac Inductive System (brevettato)
- Display LCD
- Materiale acciaio inossidabile
- Conversione mm/inch
- Uscita dati Proximity
- Batteria 3V CR2032
- Rapporto di controllo con dichiarazione di conformità
- IP67 standard
- Preset
- SIS: Sylvac Inductive System (patented)
- LCD display
- Hardened stainless steel
- mm/inch conversion
- Proximity data output
- 3V Battery CR2032
- Control report with conformity declaration

IP67 Digital depth caliper

MEGA\line

Calibro digitale di profondità IP67.

Risoluzione 0,01 mm - Struttura in acciaio inox temprato, protetto contro la penetrazione di polveri ed immersione in liquidi, elettronica svizzera con uscita dati, corsoio con vite di bloccaggio, puntale intercambiabile con tiro/spinta sullo stesso piano.

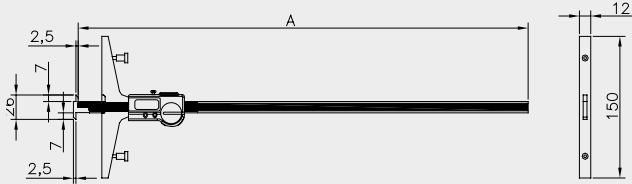
IP67 Digital depth caliper.

Resolution 0.01mm - Hardened stainless steel structure, protected against dust, and water immersion, swiss made electronics with data output, cursor with locking screw, interchangeable tip with pull/push on the same plane.



- Norma IP67
- Funzione di preset
- SIS: Sylvac Inductive System (brevettato)
- Display LCD
- Materiale acciaio inossidabile
- Conversione mm/inch
- Uscita dati Proximity
- Batteria 3V CR2032
- Rapporto di controllo con dichiarazione di conformità
- IP67 standard
- Preset
- SIS: Sylvac Inductive System (patented)
- LCD display
- Hardened stainless steel
- mm/inch conversion
- Proximity data output
- 3V Battery CR2032
- Control report with conformity declaration

COD.	Measuring range mm	A mm	Section mm	Accuracy mm
AA065300	0 ÷ 300	400	12 x 4	± 0,03
AA065400	0 ÷ 400	500		
AA065500	0 ÷ 500	600		
AA065600	0 ÷ 600	700		
AA065800	0 ÷ 800	900		
AA0651000	0 ÷ 1000	1100		± 0,04

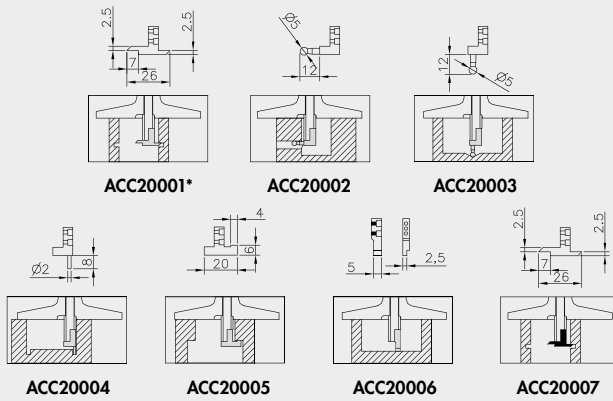


- Funzione di preset
- SIS: Sylvac Inductive System (brevettato)
- Preset
- SIS: Sylvac Inductive System (patented)

ACCESSORIES

ACC02001	Batteria 3V CR2032 / 3V Battery CR2032
ACC01000	Connettore / Proximity connector RS232
ACC01001	Connettore / Proximity connector USB

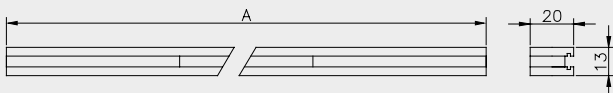
Caratteristiche piedini opzionali - Different accessories



ACC20001* included

PONTE MOBILE - MOVABLE BRIDGE

COD.	A mm	Kg
ACC08001	400	0,570
ACC08002	500	0,690
ACC08003	600	0,830

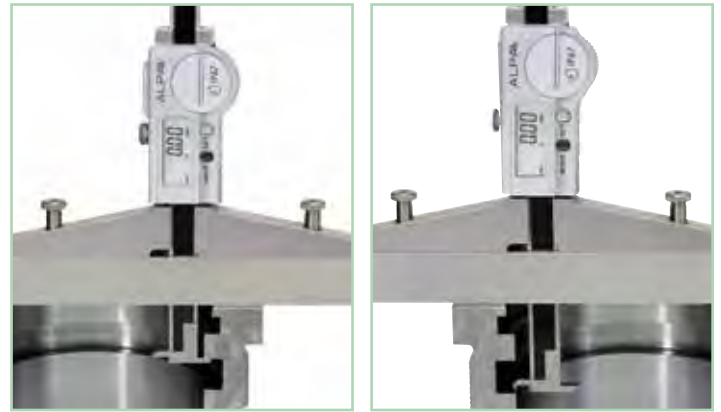


Calibro digitale di profondità IP67.

Risoluzione 0,01mm - Calibro a corsoio per profondità a ponte mobile. In acciaio inox temprato. Elettronica svizzera IP67 mm/inch - connessione proximity. Puntale intercambiabile tiro/spinta sullo stesso piano. Bloccaggio a vite. Confezione: scatola in legno.

IP67 Digital depth caliper.

Resolution 0.01mm - Digital depth caliper/ with movable support. In hardened stainless steel. Swiss made electronics IP67 mm/inch - cable connect proximity. Push/pull support on the same level. Clamping screw. Delivery: wooden case.

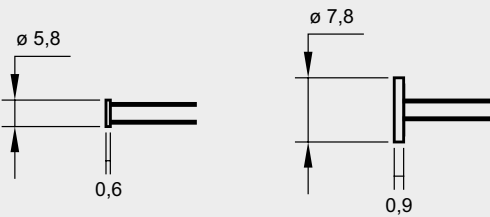
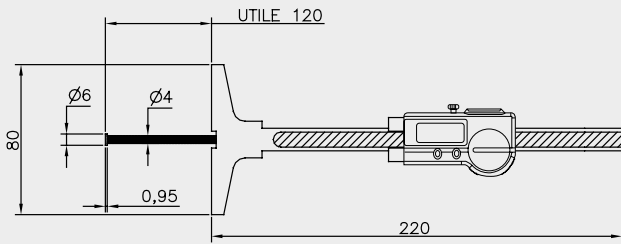


Utilizzo con ponte - Movable bridge application



TECHNICAL SPECIFICATIONS

COD.	Measuring range mm	Accuracy mm	Section mm	Pin mm
AA0701207,8	0 ÷ 120	± 0,02	4	7,8 x 0,9
AA0701205,8				5,8 x 0,6

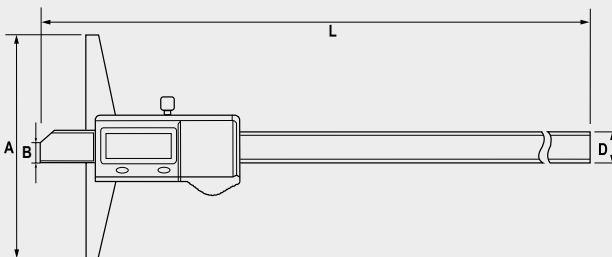


ACCESSORIES

ACC02001	Batteria 3V CR2032 / 3V Battery CR2032
ACC01000	Connettore / Proximity connector RS232
ACC01001	Connettore / Proximity connector USB

TECHNICAL SPECIFICATIONS

COD.	Measuring range mm	A mm	B mm	L mm	D mm
AA062150	0 ÷ 150	100	9	240	16
AA062200	0 ÷ 200			290	
AA062300	0 ÷ 300	150		380	



- Display LCD
- Materiale acciaio inossidabile
- Conversione mm/inch
- Norma IP67
- Batteria 3V CR2032
- LCD display
- Hardened stainless steel
- mm/inch conversion
- IP67 protection
- 3V Battery CR2032

IP67 Digital depth caliper

MEGA\line

Calibro digitale di profondità per piccoli fori IP67.

Risoluzione 0,01mm - Struttura in acciaio inox temprato, protetto contro la penetrazione di polveri ed immersione in liquidi, elettronica svizzera con uscita dati, accensione e spegnimento con pulsante, azzeramento in qualunque posizione, corsoio con vite di bloccaggio. Diametro minimo foro di 6 mm. Fornito con custodia in legno.

IP67 Small bores depth digital caliper.

Resolution 0.01mm - Hardened stainless steel structure, protected against dust, and water immersion, Swiss made electronics with data output, ON/OFF button, zero setting at any position, cursor with locking screw. Minimum bore diameter 6 mm. Provided in wooden case.



- Norma IP67
- Funzione di preset
- SIS: Sylvac Inductive System (brevettato)
- Display LCD
- Materiale acciaio inossidabile
- Conversione mm/inch
- Uscita dati Proximity
- Batteria 3V CR2032
- IP67 standard
- Preset
- SIS: Sylvac Inductive System (patented)
- LCD display
- Hardened stainless steel
- mm/inch conversion
- Proximity data output
- 3V Battery CR2032

IP67 Digital depth caliper

Calibro digitale di profondità IP67.

Risoluzione 0,01mm - Calibro digitale con altissimo grado di protezione contro la penetrazione di polvere e liquidi anche se in immersione temporanea. Corsoio con vite di bloccaggio, pulsante di accensione e spegnimento, misurazione incrementale e azzeramento in qualsiasi posizione.

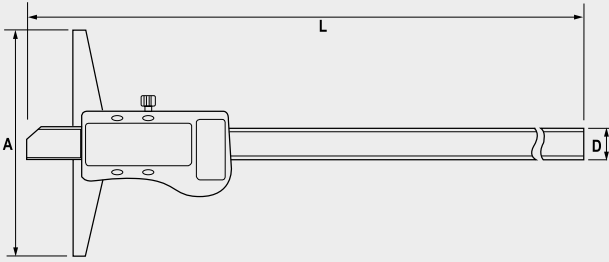
IP67 Digital depth caliper.

Resolution 0.01mm - Digital caliper with high protection against penetration of dust and liquid, even in temporary immersion. Cursor with locking screw, ON/OFF button, incremental measuring and zero setting at any position.



TECHNICAL SPECIFICATIONS

COD.	Measuring range mm	A mm	L mm	D mm
AA072150	0 ÷ 150	100	230	14,5
AA072200	0 ÷ 200		280	
AA072300	0 ÷ 300	150	380	
AA072500	0 ÷ 500		590	16
AA0721000	0 ÷ 1000	200	1,200	18

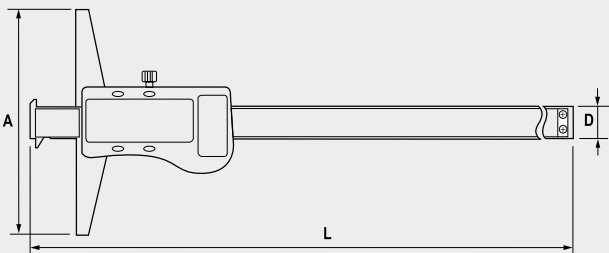


ACCESSORIES

ACC02002	Batteria 1.5V LR44 / 1.5V Battery LR44
----------	--

TECHNICAL SPECIFICATIONS

COD.	Measuring range mm	A mm	L mm	D mm
AA073200	0 ÷ 200	100	280	14
AA073300	0 ÷ 300	150	380	



ACCESSORIES

ACC02002	Batteria 1.5V LR44 / 1.5V Battery LR44
----------	--

Digital depth caliper

Calibro digitale di profondità.

Risoluzione 0,01mm - Cassa in metallo, accensione e spegnimento con pulsante (ON/OFF), azzeramento in qualunque posizione, corsoio con vite di bloccaggio.

Digital depth caliper.

0.01mm Resolution - Metal casing, ON/OFF button, zero setting at any position, vernier with locking screw.



- Display LCD numeri grandi
- Materiale acciaio inossidabile
- LCD display with big numbers
- Hardened stainless steel

Double hook digital depth caliper

Calibro digitale di profondità con doppio piedino.

Risoluzione 0,01mm - Cassa in metallo, accensione e spegnimento con pulsante (ON/OFF), azzeramento in qualunque posizione, corsoio con vite di bloccaggio.

Double hook digital depth caliper.

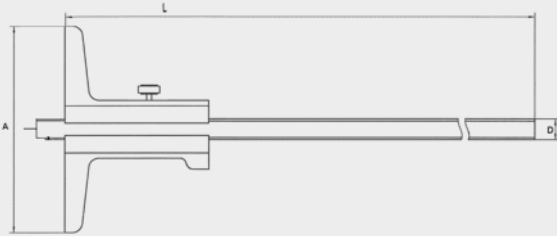
0.01mm Resolution - Metal casing, ON/OFF button, zero setting at any position, vernier with locking screw.



- Display LCD numeri grandi
- Materiale acciaio inossidabile
- LCD display with big numbers
- Hardened stainless steel

TECHNICAL SPECIFICATIONS

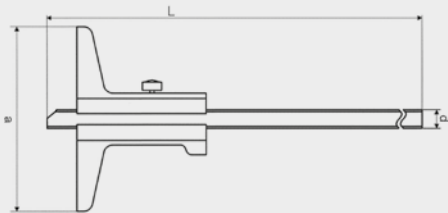
COD.	Measuring range mm	Accuracy mm	A mm	D mm	L mm
AB050250	0 ÷ 250	± 0,02	140	14 x 4	350
AB050300	0 ÷ 300				400
AB050400	0 ÷ 400				500
AB050500	0 ÷ 500				600
AB0501000	0 ÷ 1000				1100



- Acciaio inossidabile temprato
- Norma DIN862
- Numero di identificazione
- Lettura 0,02 mm
- Prodotto in Italia
- Hardened stainless steel
- DIN862 standard
- Identification number
- Resolution 0,02 mm
- Made in Italy

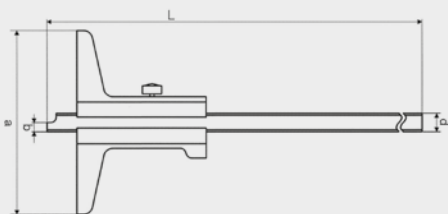
TECHNICAL SPECIFICATIONS

COD.	Measuring range mm	A mm	D mm	L mm
AB055150	0 ÷ 150	100	10	250
AB055200	0 ÷ 200			300
AB055300	0 ÷ 300			400
AB055400	0 ÷ 400	150	11	500
AB055500	0 ÷ 500			600
AB0551000	0 ÷ 1000	200	18	1160



TECHNICAL SPECIFICATIONS

COD.	Measuring range mm	Accuracy mm	A mm	B mm	D mm	L mm
AB057300	0 ÷ 300	± 0,05	140	5	14 x 4	400
AB057500	0 ÷ 500			4		600



- Acciaio inossidabile temprato
- Norma DIN862
- Numero di identificazione
- Lettura 0,05 mm
- Hardened stainless steel
- DIN862 standard
- Identification number
- Resolution 0,05 mm

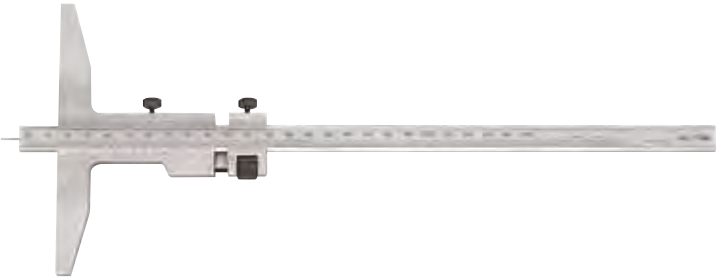
Depth caliper

Calibro di profondità in acciaio inox temprato con corsoio monoblocco.

Letture della scala cromata. Graduazione di precisione incisa, di facile lettura e durevole nel tempo, leggermente arretrata, protetta da due spallamenti per la guida del corsoio. Bloccaggio a vite con avanzamento micrometrico. Dotato di numero di matricola. Costruito secondo norma DIN 862. Fornito in astuccio. Tastatore ø 2 x 10 mm.

Hardened depth monoblock caliper stainless steel.

Satinchromed readout scale. Etched, precision graduation, easy to read and long-lasting. Raised slider for easy movement. Slider locking screw with micrometric adjustment. Serial number. Manufactured as per DIN 862. Supplied in case. Contact ø 2 x 10 mm.



Depth caliper

Calibro di profondità.

Nonio 1/20, lettura 0,05mm - Struttura in acciaio inox cromato, corsoio con bloccaggio a vite.

Depth caliper.

Vernier 1/20, graduation 0.05mm - Chrome stainless steel structure, cursor with locking screw.



- Precisione di esecuzione
- Materiale acciaio inossidabile
- Accurate execution
- Hardened stainless steel

Depth caliper

Calibro di profondità in acciaio inox temprato con corsoio monoblocco.

Letture della scala cromata, graduazione di precisione incisa, di facile lettura e durevole nel tempo, leggermente arretrata protetta da due spallamenti per la guida del corsoio. Bloccaggio a vite con avanzamento micrometrico. Adatto per modellisti avendo incise le seguenti scale per ritiri: 1% - 1,5% - 2% - mm. Altre scale a richiesta. Dotato di numero di matricola. Costruito secondo norma DIN 862. Fornito in astuccio.

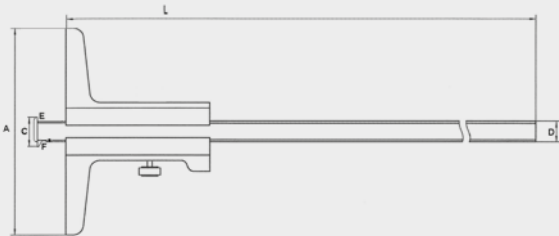
Depth measuring monoblock caliper in hardened stainless steel.

Satinchromed readout scale. Etched, precision graduation, easy to read and long-lasting. Raised slider for easy movement. Slider locking screw with micrometric adjustment. Suitable for modelmakers having the following etched contraction scales 1% - 1.5% - 2% - mm. Serial number. Manufactured according to DIN 862. Supplied in case.



TECHNICAL SPECIFICATIONS

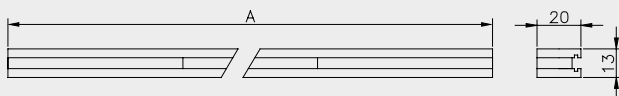
COD.	Measuring range mm	A mm	D mm	L mm	Accuracy mm
AB060300	0 ÷ 300	150	12 x 4	400	± 0,03
AB060400	0 ÷ 400			500	
AB060500	0 ÷ 500			600	
AB060600	0 ÷ 600			700	



- Precisione di esecuzione
- Materiale acciaio inossidabile
- Accurate execution
- Hardened stainless steel

ACCESSORIES

ACC08001	Ponte - Movable bridge 400 mm - kg 0,570
ACC08002	Ponte - Movable bridge 500 mm - kg 0,690
ACC08003	Ponte - Movable bridge 600 mm - kg 0,830



Depth caliper

Calibro a corsoio per profondità a ponte mobile.

In acciaio inox temprato. Scala di lettura incisa laser cromata opaca. Puntale intercambiabile tiro/spinta sullo stesso piano. Doppia scala di lettura diretta con e senza ponte. Bloccaggio a vite. Confezione: scatola in legno.

Depth caliper with movable bridge.

Hardened stainless steel. Ready scale engraved with laser, matt chrome. Push/pull support on the same level. Double scale for direct reading with and without support. Clamping screw. Delivery: wooden case.

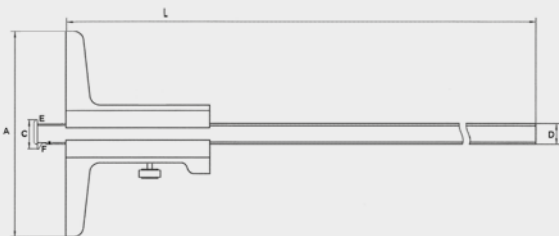


Utilizzo con ponte - Movable bridge application



TECHNICAL SPECIFICATIONS

COD.	Measuring range mm	A mm	D mm	L mm
AB062200	0 ÷ 200	100	10	260
AB062300	0 ÷ 300			370



- Precisione di esecuzione
- Materiale acciaio inossidabile
- Accurate design
- Hardened stainless steel

Depth caliper

Calibro di profondità con doppio piedino.

Nonio 1/20, lettura 0,05mm - Struttura in acciaio inox cromato, corsoio con bloccaggio a vite.

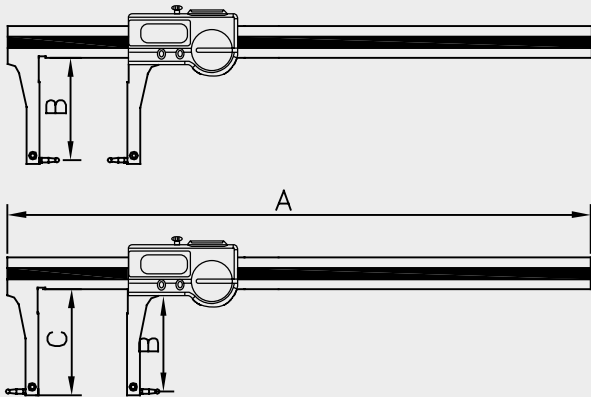
Double hook depth caliper.

Vernier 1/20, graduation 0.05mm - Chrome stainless steel structure, lock screw for sliding jaw.



TECHNICAL SPECIFICATIONS

COD.	Measuring range int./ext. mm	A mm	B int./ext. mm	C mm	Accuracy mm	Section mm
AA075250	24 ÷ 250/0 ÷ 210	332	52/61	64	0,02	16,5x4,5
AA075350	42 ÷ 400/0 ÷ 320	470	96/100	103	0,03	17x5
AA075450	42 ÷ 500/0 ÷ 420	570				

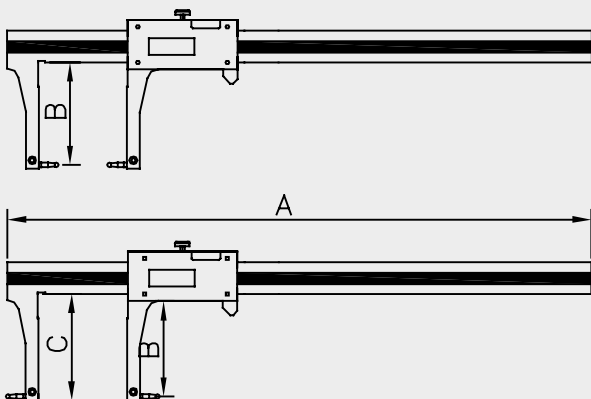


ACCESSORIES

ACC01000	Connettore / Connector Proximity RS232
ACC01001	Connettore / Connector Proximity USB
ACC02002	Batteria 1.5V LR44 / 1.5V Battery LR44

TECHNICAL SPECIFICATIONS

COD.	Measuring range int./ext. mm	A mm	B int./ext. mm	C mm	Accuracy mm	Section mm
AA075650	42 ÷ 650/0 ÷ 570	720	96/100	103	0,04	22x5



ACCESSORIES

ACC02001	Batteria 3V CR2032 / 3V Battery CR2032
ACC01002	Cavo di collegamento OPTO-USB OPTO-USB connection cable
ACC01003	Cavo bidirezionale di collegamento OPTO-RS232 OPTO-RS232 duplex connection cable

Digital caliper

MEGA\line

Calibro digitale per gole interne/esterne.

Electronica svizzera, risoluzione 0,01mm - Struttura in acciaio inox temprato, protetto contro la penetrazione di polveri ed immersione in liquidi, accensione e spegnimento con pulsante, azzeramento in qualunque posizione, corsoio con vite di bloccaggio, puntalini intercambiabili. Fornito con coppia di terminali sferici 3 mm e custodia in legno.

Inside/outside grooves digital caliper.

Swiss made electronics, resolution 0.01mm - Hardened stainless steel structure, protected against dust, and water immersion, ON/OFF button, zero setting at any position, cursor with locking screw, interchangeable threaded caps. Provided with couple of spherical threaded caps 3 mm and wooden case.

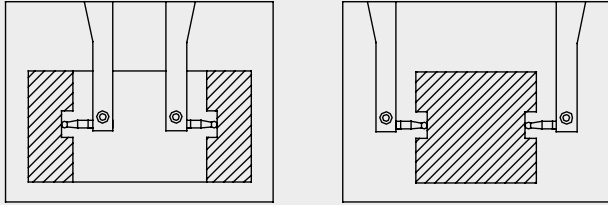


- Norma IP67
- Funzione di preset
- SIS: Sylvac Inductive System (brevettato)
- Display LCD
- Conversione mm/inch
- Uscita dati Proximity
- Batteria al litio 1,5 V - CR
- Rapporto di controllo con dichiarazione di conformità
- IP67 standard
- Preset
- SIS: Sylvac Inductive System (patented)
- LCD display
- mm/inch conversion
- Proximity data output
- 1,5V Lithium battery - CR
- Control report with conformity declaration



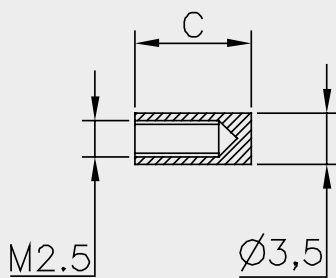
- Norma IP54
- Display LCD
- Conversione mm/inch
- Uscita dati OPTO
- Batteria 3V CR2032
- Rapporto di controllo con dichiarazione di conformità
- IP54 standard
- LCD display
- mm/inch conversion
- OPTO data output
- 3V Battery CR2032
- Control report with conformity declaration

TECHNICAL SPECIFICATIONS



TECHNICAL SPECIFICATIONS

COD.	C mm	Kg
CC0458	8	0,008
CC04510	10	0,010
CC04512	12	0,012
CC04520	20	0,020



Inserts

COD.	Description	
CC0201	Puntalini sferici M2,5 - 6g Serie da Ø 1 - 6,5 Progressione 0,5 Spherical tips M2,5 - 6g Series from Ø 1 - 6,5 Progression 0,5	
CC0201,5		
CC0202		
CC0202,5		
CC0203		
CC0203,5		
CC0204		
CC0204,5		
CC0205		
CC0205,5		
CC0206	Puntalini sferici M2,5 - 6g Serie da Ø 7 - 11 Progressione 0,5 Spherical tips M2,5 - 6g Series from Ø 7 - 11 Progression 0,5	
CC0217		
CC0217,5		
CC0218		
CC0218,5		
CC0219		
CC0219,5		
CC02110		

Adaptor for rods

Adattatori per terminali.

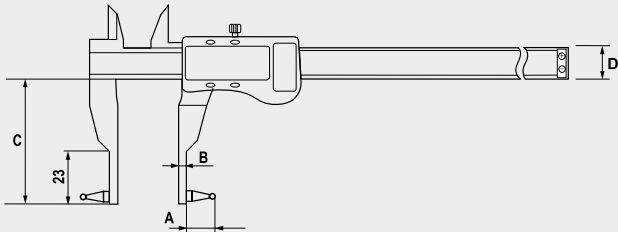
Per ogni terminale è necessario anche l'acquisto dell'adattatore.

Adaptor for rods.

Each rod need its adaptor.

TECHNICAL SPECIFICATIONS

COD.	Measuring range x sphere $\varnothing 1 - \varnothing 6,5$	Measuring range x sphere $\varnothing 7 - \varnothing 12$	A mm	B mm	C mm	D mm
AA076150	34 ÷ 150 mm	46 ÷ 150 mm	12/18	5	50	23
AA076200	34 ÷ 200 mm	46 ÷ 200 mm				



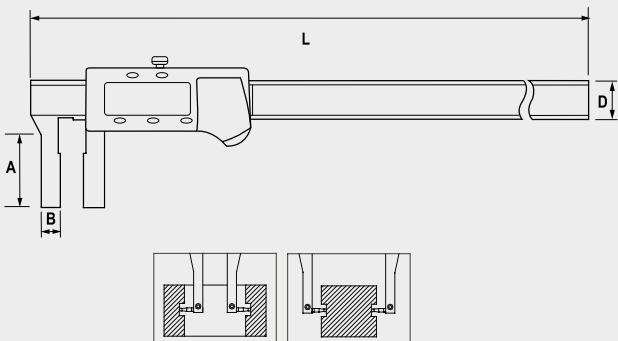
ACCESSORIES

ACC02002	Batteria 1.5V LR44 / 1.5V Battery LR44
----------	--

Per puntalini vedere a pag. 33
For more details regarding tips have a look at pg. 33

TECHNICAL SPECIFICATIONS

COD.	Measuring range inside/internal	Measuring range outside/external	A mm	B mm	D mm	L mm
AA077300	40 ÷ 300 mm	0 ÷ 300 mm	75	12	19	430
AA077500	50 ÷ 500 mm	0 ÷ 500 mm	88	16	23	680



ACCESSORIES

ACC02001	Batteria 3V CR2032 / 3V Battery CR2032
----------	--

Per puntalini vedere a pag. 33
For more details regarding tips have a look at pg. 33

Digital caliper with interchangeable tips

Calibro digitale con puntalini intercambiabili.

Risoluzione 0,01 mm - Cassa in metallo e scala cromata opaca, accensione e spegnimento con pulsante (ON/OFF), azzeramento in qualunque posizione, corsoio con vite di bloccaggio, con tasti per funzione preimpostaggio. Puntalini diversi da ordinare separatamente.

Digital caliper with interchangeable tips.

0.01mm Resolution - Metal casing, satin-chromed scale, ON/OFF button, zero setting at any position, vernier with locking screw, pre-setting function keyboard. M2.5 thread interchangeable tips, to be ordered separately.



- Display LCD con numeri grandi
- Materiale acciaio inossidabile
- Asta di profondità standard (piatta)
- LCD display with big numbers
- Hardened stainless steel
- Standard depth rod (flat)

Digital caliper with interchangeable tips

Calibro digitale con puntalini intercambiabili.

Risoluzione 0,01 mm - Scala cromata opaca, accensione e spegnimento con pulsante (ON/OFF), azzeramento in qualunque posizione, azzeramento incrementale e ritorno alla scala assoluta (ABS), corsoio con vite di regolazione micrometrica e vite di bloccaggio, fornito con una serie di puntalini filetto M2,5. Puntalini diversi da ordinare separatamente.

Digital caliper with interchangeable tips.

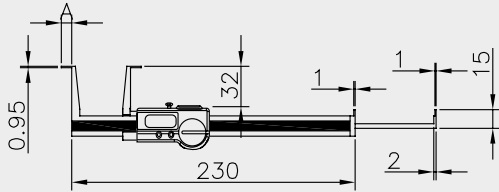
0.01mm Resolution - satin-chromed scale, ON/OFF button, zero setting at any position and incremental zero setting (ABS), vernier with micrometric adjustment and locking screw, complete with a set of M2.5 thread probe tips. Different tips to be ordered separately.



- Display LCD con numeri grandi
- Materiale acciaio inossidabile
- Conversione mm/inch
- LCD display with big numbers
- Hardened stainless steel
- mm/inch conversion

TECHNICAL SPECIFICATIONS

COD.	Measuring range mm	A mm	Section mm	Accuracy mm
AA078170	10 ÷ 170	3,5	16,5 x 4	± 0,03
AA078180	20 ÷ 180	8,5		



- Norma IP67
- Funzione di preset
- SIS: Sylvac Inductive System (brevettato)
- Display LCD
- Conversione mm/inch
- Uscita dati Proximity
- Batteria 3V CR2032

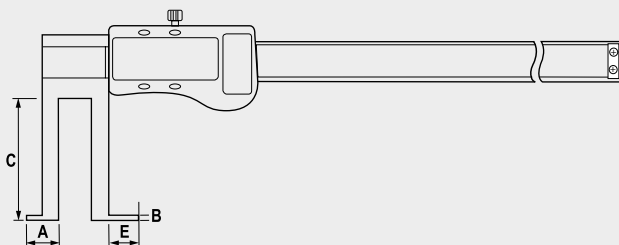
- IP67 standard
- Preset
- SIS: Sylvac Inductive System (patented)
- LCD display
- mm/inch conversion
- Proximity data output
- 3V Battery CR2032

ACCESSORIES

ACC02001	Batteria 3V CR2032 / 3V Battery CR2032
ACC01000	Connettore / Proximity connector RS232
ACC01001	Connettore / Proximity connector USB

TECHNICAL SPECIFICATIONS

COD.	Measuring range mm	A mm	B mm	C mm	E mm
AA079150	14 ÷ 150	11	1,5	30	5
AA079200	15 ÷ 200	12		40	
AA079300	17 ÷ 300	14	2,5	50	
AA079500	35 ÷ 500	33		120	8



ACCESSORIES

ACC02002	Batteria 1.5V LR44 / 1.5V Battery LR44
----------	--

IP67 Inside digital caliper

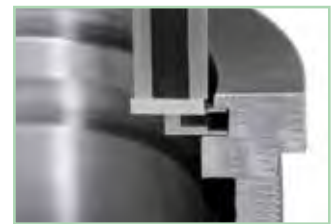
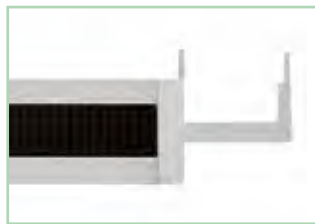
MEGAline

Calibro a corsoio digitale per misure di gole e canali.

In acciaio inox temprato. Elettronica svizzera IP67 mm/inc. Bloccaggio a vite. Confezione: scatola ABS.

Digital sliding gauge useful to measure inside grooves and seeger groves.

Hardened stainless steel. Swiss made electronics IP67 mm/inc. Clamping screw. Delivery in ABS case.



Inside grooves digital calipers

Calibro digitale a corsoio per gole interne.

Risoluzione 0,01 mm - Cassa in metallo e scala cromata opaca, accensione e spegnimento con pulsante (ON/OFF), corsoio con vite di bloccaggio, con tasti per funzione presettaggio.

Inside grooves digital calipers.

0.01mm Resolution - Metal casing, satin-chromed scale, ON/OFF button, vernier with locking screw, pre-setting function keyboard.

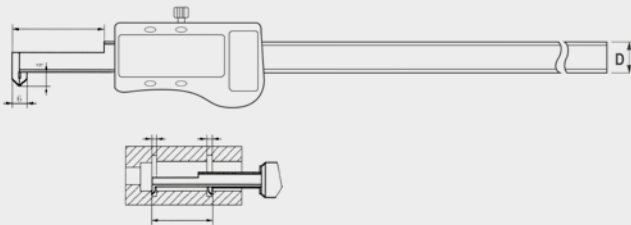


- Display LCD con numeri grandi
- Materiale acciaio inossidabile

- LCD display with big numbers
- Hardened stainless steel

TECHNICAL SPECIFICATIONS

COD.	Measuring range mm	A mm	B mm	C mm	D mm
AA088125	0 ÷ 125	4	24	3	12,5
AA088200	0 ÷ 200				

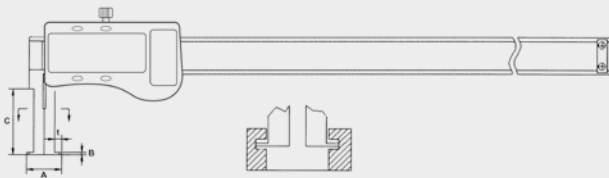


ACCESSORIES

ACC02002	Batteria 1.5V LR44 / 1.5V Battery LR44
----------	--

TECHNICAL SPECIFICATIONS

COD.	Measuring range mm	A mm	B mm	C mm	t mm
AA089150	20 ÷ 150	20	1	30	5
AA089200	40 ÷ 200	40	1,5	70	7



ACCESSORIES

ACC02002	Batteria 1.5V LR44 / 1.5V Battery LR44
----------	--

Inside grooves digital calipers

Calibro digitale per gole interne.

Risoluzione 0,01 mm - Cassa in metallo e struttura in acciaio inox. Accensione e spegnimento con pulsante, azzeramento in qualunque posizione, corsoio con vite di bloccaggio e display LCD di grandi dimensioni. Adatto alla misura di distanze tra cave interne.

Inside grooves digital calipers.

Resolution 0.01 mm - Metal case and stainless steel structure. ON/OFF button, zero setting at any position, cursor with locking screw and large LCD display. Suitable for measuring inside groove distances.



- Display LCD con numeri grandi
- Materiale acciaio inossidabile
- Asta di profondità standard (piatta)
- LCD display with big numbers
- Hardened stainless steel
- Standard depth rod (flat)

Inside grooves digital calipers

Calibro digitale per gole interne.

Risoluzione 0,01 mm - Cassa in metallo e struttura in acciaio inox. Accensione e spegnimento con pulsante, azzeramento in qualunque posizione, corsoio con vite di bloccaggio, funzione di preset e display LCD di grandi dimensioni.

Inside grooves digital calipers.

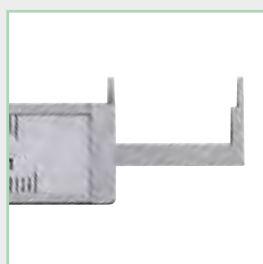
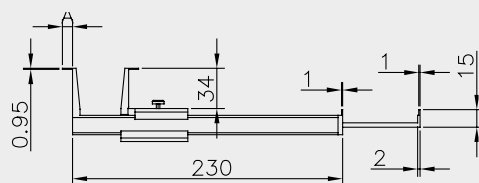
Resolution 0.01 mm - Metal case and stainless steel structure. ON/OFF button, zero setting at any position, preset function, cursor with locking screw and large LCD display.



- Display LCD con numeri grandi
- Materiale acciaio inossidabile
- Asta di profondità standard (piatta)
- LCD display with big numbers
- Hardened stainless steel
- Standard depth rod (flat)

TECHNICAL SPECIFICATIONS

COD.	Measuring range mm	A mm	Section mm	Accuracy mm
AB065175	10 ÷ 175	3,5	16,5 x 4	± 0,05
AB065185	20 ÷ 185	8,5		



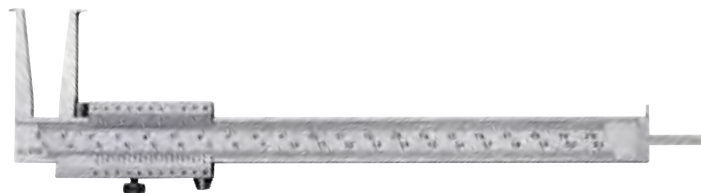
Inside vernier caliper

Calibro a corsoio per misure di gole e canalini.

In acciaio inox temprato. Bloccaggio a vite. Doppio nonio di lettura. Asta di profondità studiata per le misure interne. Confezione: scatola ABS.

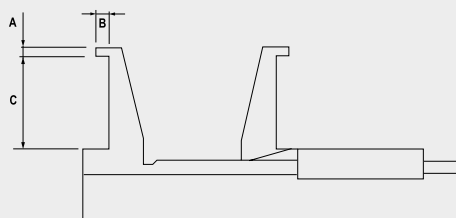
Sliding gauge useful to measure inside grooves and seeger groves.

In hardened stainless steel. Clamping screw. Double vernier reading. Depth gauge designed for inside measurement. Delivery in ABS case.



TECHNICAL SPECIFICATIONS

COD.	Measuring range mm	A mm	B mm	C mm
AB067160	9,5 ÷ 160	0,9	3	25
AB067200	26 ÷ 200	3	7	60
AB067300	60 ÷ 300	5	10	100



Inside groove vernier calipers

Calibro a corsoio per gole interne.

Nonio 1/20 lettura 0,05mm, scala cromata opaca, corsoio con vite di bloccaggio.

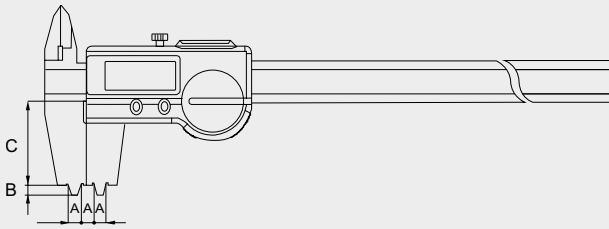
Inside groove vernier caliper.

Stainless steel structure, 1/20 vernier gauge, 0.05mm reading, satin-chromed scale, vernier with locking-screw.



TECHNICAL SPECIFICATIONS

COD.	Measuring range mm	A mm	B mm	C mm
AA080200	0 ÷ 200	5	4	32



ACCESSORIES

ACC02001	Batteria 3V CR2032 / 3V Battery CR2032
ACC01000	Connettore / Proximity connector RS232
ACC01001	Connettore / Proximity connector USB

TECHNICAL SPECIFICATIONS

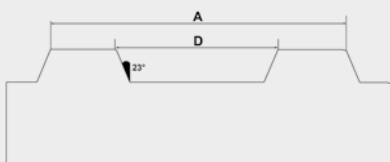
COD.	Measuring range mm	A mm	B mm
AA082300	0 ÷ 300	10	5
AA082500	0 ÷ 500		6
AA0821000	0 ÷ 1000		10
AA0821500	0 ÷ 1500		



ACCESSORIES

ACC02001	Batteria 3V CR2032 / 3V Battery CR2032
----------	--

COD.	Description	Angle	A mm	D mm
ACC09001	Master di azzerramento Setting master	23°	90	50



IP67 Ring joint digital caliper

MEGA\line

Calibro digitale per ring joint IP67.

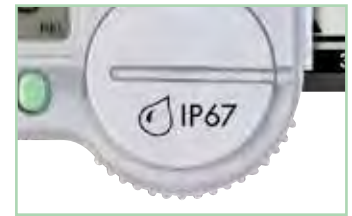
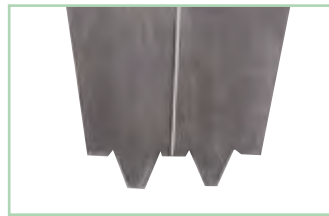
Calibro digitale per sedi ring joint in acciaio inox temprato per una lunga durata. Design ergonomico. Elettronica svizzera impermeabile IP67.

IP67 Ring joint digital caliper.

Ring joint digital caliper with hardened stainless steel measuring surfaces for long life and ergonomic design. Swiss made electronics IP67 protection.



- Uscita dati Proximity
 - Funzione di preset
 - SIS: Sylvac Inductive System (brevettato)
 - Norma IP67
 - Display LCD
 - Acciaio inossidabile temprato
 - Batteria al Litio 3V - CR2032
- Proximity data output
 - Preset
 - SIS: Sylvac Inductive System (patented)
 - IP67 standard
 - LCD display
 - Hardened stainless steel
 - 3V Lithium battery - CR2032



IP66 Ring joint digital caliper

Calibro digitale per ring joint IP66.

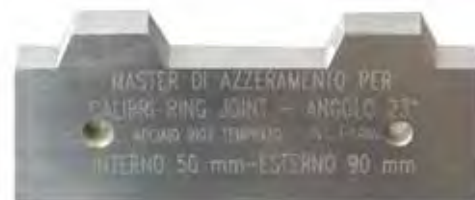
In acciaio inox, 23°. A richiesta gradi differenti.

IP66 Ring joint digital caliper.

Stainless steel, 23°. Different degrees on demand.

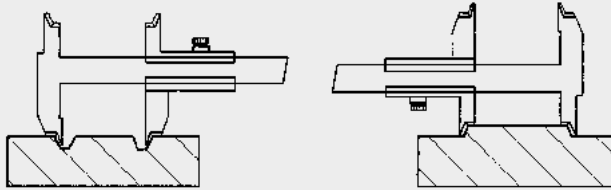


- Norma IP66
 - Display LCD
 - Acciaio inossidabile temprato
 - Batteria al Litio 3V - CR2032
- IP66 standard
 - LCD display
 - Hardened stainless steel
 - 3V Lithium battery - CR2032



TECHNICAL SPECIFICATIONS

COD.	Measuring range mm	Becchi / Jaws mm	Section mm
AB070300	0 ÷ 300	45	19 x 4
AB070500	0 ÷ 500		
AB0701000	0 ÷ 1000	80	38,5 x 8



Ring joint vernier caliper

Calibro a corsoio monoblocco per ring joint.

Calibro in acciaio inox temprato con corsoio monoblocco. Lettura della scala cromata. Graduazione di precisione incisa. Adatto per misure sedi Ring-Joint a 23°. Bloccaggio a vite. Fermo corsoio a fine asta. Dotato di numero di matricola. Costruito secondo norma DIN 862. Fornito in astuccio.

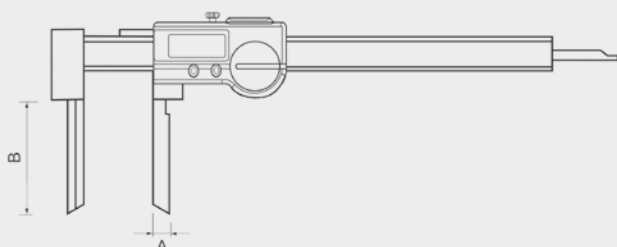
Ring joint vernier caliper.

Hardened stainless steel monoblock caliper. Satin-chromed readout scale. Etched, precision graduation, easy to read and long-lasting. Raised slider for easy movement. Suitable for measuring the seating of 23° Ring Joint. Slide stop at beam end. Serial number. Manufactured according to DIN 862.



TECHNICAL SPECIFICATIONS

COD.	Measuring range mm	A mm	B mm	Accuracy mm
AA085200	8 ÷ 200	7	60	± 0,04

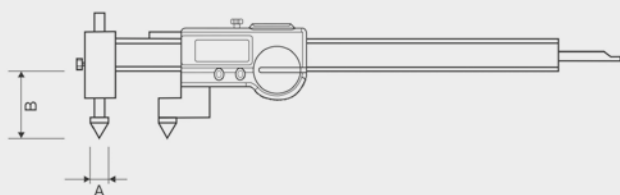


ACCESSORIES

ACC02001	Batteria 3V CR2032 / 3V Battery CR2032
ACC01000	Connettore / Proximity connector RS232
ACC01001	Connettore / Proximity connector USB

TECHNICAL SPECIFICATIONS

COD.	Measuring range mm	A mm	B mm	Accuracy mm
AA087200	10 ÷ 200	0,05 / 10	10 - 60	± 0,05



ACCESSORIES

ACC02001	Batteria 3V CR2032 / 3V Battery CR2032
ACC01000	Connettore / Proximity connector RS232
ACC01001	Connettore / Proximity connector USB

IP67 Digital caliper

Calibro digitale in acciaio inox temprato IP67.

Elettronica svizzera IP67, becchi lunghi e sottili per misure di gole e diametri interni.

IP67 Hardened stainless steel digital caliper.

IP67 Swiss made electronics, long and thin jaws to measure inside grooves and diameter.



- Norma IP67
- Misurazione centesimale
- Acciaio inossidabile temprato
- Asta di profondità standard (piatta)
- Display LCD
- Conversione mm/inch
- Batteria al Litio 3V - CR2032
- Uscita dati Proximity
- IP67 standard (CEI 60529)
- Centesimal measurement
- Hardened stainless steel
- Standard depth rod (flat)
- LCD display
- mm/inch conversion
- 3V Lithium battery - CR2032
- Proximity data output

IP67 Centre distance digital caliper

Calibro digitale in acciaio inox temprato IP67.

Elettronica svizzera IP67, contatti conici per misure d'interassi tra fori anche su piani diversi.

IP67 Hardened stainless steel digital caliper.

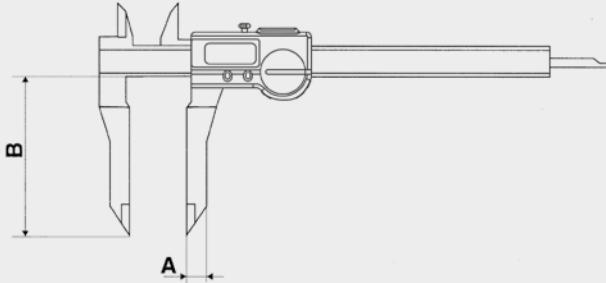
IP67 Swiss made electronics, conical contacts to measure holes distance also for wall unequal measurement.



- Norma IP67
- Misurazione centesimale
- Acciaio inossidabile temprato
- Asta di profondità standard (piatta)
- Display LCD
- Conversione mm/inch
- Batteria al Litio 3V - CR2032
- Uscita dati Proximity
- IP67 standard (CEI 60529)
- Centesimal measurement
- Hardened stainless steel
- Standard depth rod (flat)
- LCD display
- mm/inch conversion
- 3V Lithium battery - CR2032
- Proximity data output

TECHNICAL SPECIFICATIONS

COD.	Measuring range mm	A mm	B mm	Accuracy mm
AA09015060	0 ÷ 150	10	60	± 0,05
AA09015080			80	
AA09020060	0 ÷ 200		60	
AA09020080			80	

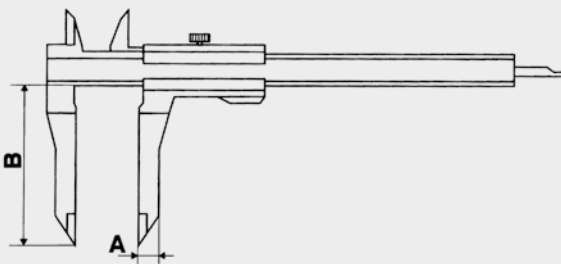


ACCESSORIES

ACC02001	Batteria 3V CR2032 / 3V Battery CR2032
ACC01000	Connettore / Proximity connector RS232
ACC01001	Connettore / Proximity connector USB

TECHNICAL SPECIFICATIONS

COD.	Measuring range mm	Reading mm	A mm	B mm
AB075150	0 ÷ 150	1/20 - 1/28"	10	60
AB075200	0 ÷ 200			80



- Acciaio inossidabile temprato
- Numero di identificazione
- Lettura 0,05 mm
- Hardened stainless steel
- Identification number
- Resolution 0,05 mm

IP67 Long jaws digital caliper

Calibro digitale monoblocco con becchi lunghi IP67.

Elettronica svizzera IP67, calibro digitale in acciaio inox temprato con becchi maggiorati per esterni.

IP67 Long jaws monoblock digital caliper.

IP67 Swiss made electronics, hardened stainless steel digital caliper with long jaws for external measurement.



- Norma IP67
- Misurazione centesimale
- Acciaio inossidabile temprato
- Asta di profondità standard (piatta)
- Display LCD
- Conversione mm/inch
- Batteria al Litio 3V - CR2032
- Uscita dati Proximity
- IP67 standard (CEI 60529)
- Centesimal measurement
- Hardened stainless steel
- Standard depth rod (flat)
- LCD display
- mm/inch conversion
- 3V Lithium battery - CR2032
- Proximity data output

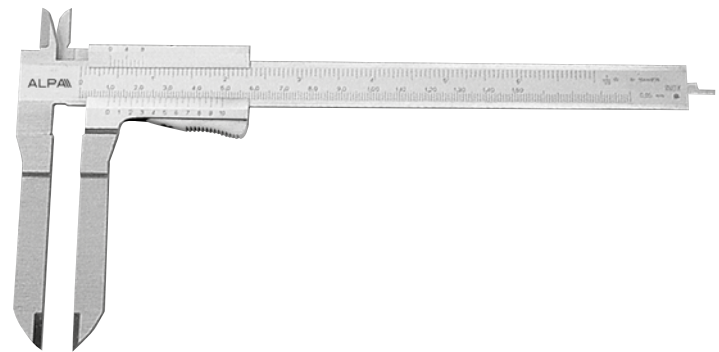
Long jaws vernier caliper

Calibro a corsoio monoblocco con becchi lunghi.

Calibro a corsoio in acciaio inox temprato con becchi maggiorati per esterni.

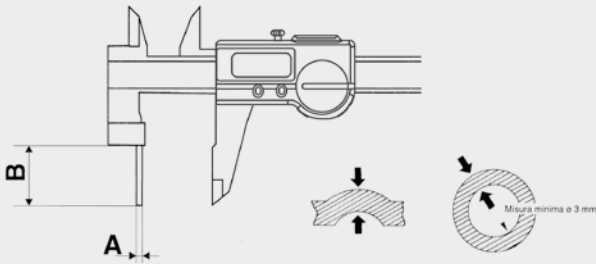
Long jaws monoblock vernier caliper.

Hardened stainless steel vernier caliper with long jaws for external measurement.



TECHNICAL SPECIFICATIONS

COD.	Measuring range mm	Reading mm	A mm	B mm	Section mm
AA095150	0 ÷ 150	0,01	3	30	16 x 3
AA095200	0 ÷ 200				

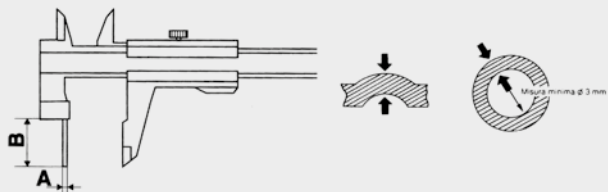


ACCESSORIES

ACC02001	Batteria 3V CR2032 / 3V Battery CR2032
ACC01000	Connettore / Proximity connector RS232
ACC01001	Connettore / Proximity connector USB

TECHNICAL SPECIFICATIONS

COD.	Measuring range mm	Reading mm	A mm	B mm
AB080150	0 ÷ 150	1/20 - 1/28"	3	30
AB080200	0 ÷ 200			



- Acciaio inossidabile temprato
- Numero di identificazione
- Lettura 0,05 mm
- Hardened stainless steel
- Identification number
- Resolution 0,05 mm

IP67 Tube monoblock digital caliper

Calibro digitale a corsoio monoblocco IP67.

Elettronica svizzera IP67, calibro digitale con un contatto cilindrico e uno standard per la misura dello spessore di tubi e superfici convesse.

IP67 Monoblock digital caliper.

IP67 Swiss made electronics, digital caliper with a cylindrical jaw for measuring tube wall thickness.



- Norma IP67
- Misurazione centesimale
- Acciaio inossidabile temprato
- Asta di profondità standard (piatta)
- Display LCD
- Conversione mm/inch
- Batteria al Litio 3V - CR2032
- Uscita dati Proximity
- IP67 standard (CEI 60529)
- Centesimal measurement
- Hardened stainless steel
- Standard depth rod (flat)
- LCD display
- mm/inch conversion
- 3V Lithium battery - CR2032
- Proximity data output

Tube monoblock vernier caliper

Calibro a corsoio monoblocco per tubi.

Nonio 1/20, lettura 0,05 - Struttura in acciaio inox cromato, corsoio con bloccaggio a pulsante.

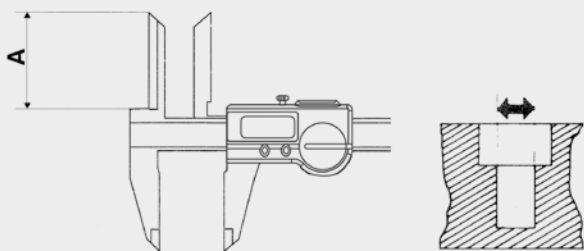
Tube monoblock vernier caliper.

Vernier 1/20, resolution 0.05mm - Chromed stainless steel structure, locking button for sliding jaw.



TECHNICAL SPECIFICATIONS

COD.	Measuring range mm	Reading mm	A mm	Becchi / Jaws mm	Section mm
AA100150	0 ÷ 150	0,01	45	40	16 x 3
AA100200	0 ÷ 200			50	

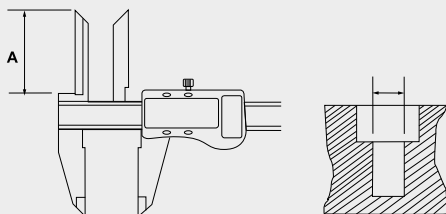


ACCESSORIES

ACC02001	Batteria 3V CR2032 / 3V Battery CR2032
ACC01000	Connettore / Proximity connector RS232
ACC01001	Connettore / Proximity connector USB

TECHNICAL SPECIFICATIONS

COD.	Measuring range mm	Becchi / Jaws mm	A mm
AA102150	0 ÷ 150	40	45
AA102200	0 ÷ 200	50	50
AA102300	0 ÷ 300	62	

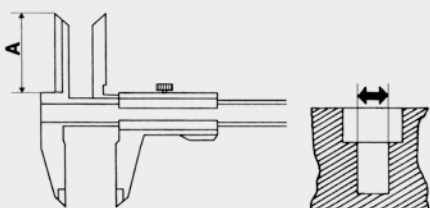


ACCESSORIES

ACC02002	Batteria 1.5V LR44 / 1.5V Battery LR44
----------	--

TECHNICAL SPECIFICATIONS

COD.	Measuring range mm	Becchi / Jaws mm	Reading mm	A mm
AB090150	0 ÷ 150	40	1/20 - 1/28"	45
AB090200	0 ÷ 200	50		



- Acciaio inossidabile temprato
- Numero di identificazione
- Lettura 0,05 mm

- Hardened stainless steel
- Identification number
- Resolution 0,05 mm

IP67 Long internal jaws digital caliper

Calibro digitale a corsoio monoblocco IP67.

Electronica svizzera IP67, calibro digitale con becchi lunghi per interni.

IP67 Long internal jaws digital caliper.

IP67 Swiss made electronics, long jaws digital caliper for internal measurement.



- Norma IP67
- Misurazione centesimale
- Acciaio inossidabile temprato
- Asta di profondità standard (piatta)
- Display LCD
- Conversione mm/inch
- Batteria al Litio 3V - CR2032
- Uscita dati Proximity
- IP67 standard (CEI 60529)
- Centesimal measurement
- Hardened stainless steel
- Standard depth rod (flat)
- LCD display
- mm/inch conversion
- 3V Lithium battery - CR2032
- Proximity data output

Long internal jaws digital caliper

Calibro digitale a corsoio monoblocco.

Risoluzione 0,01 mm - Cassa in metallo e scala cromata opaca, accensione e spegnimento con pulsante (ON/OFF), azzeramento in qualunque posizione, corsoio con vite di bloccaggio

Long internal jaws digital caliper.

0.01mm Resolution - metal casing, satin-chromed scale, ON/OFF button, zero setting at any position, vernier with locking screw.



- Display LCD con numeri grandi
- Materiale acciaio inossidabile
- Asta di profondità standard (piatta)
- LCD display with big numbers
- Hardened stainless steel
- Standard depth rod (flat)

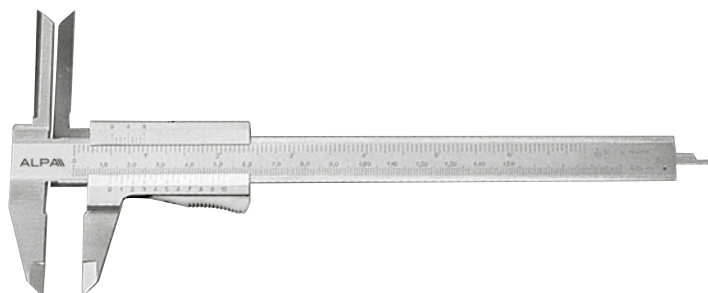
Long internal jaws vernier caliper

Calibro a corsoio monoblocco con becchi lunghi per interni.

Nonio 1/20, lettura 0,05mm - Struttura in acciaio inox cromato, corsoio con bloccaggio a pulsante.

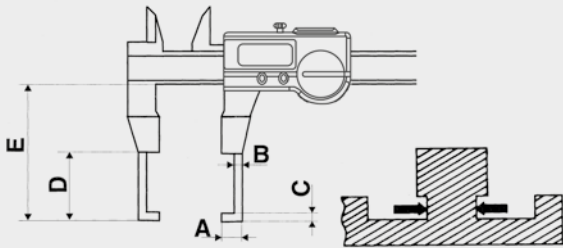
Long internal jaws vernier caliper.

Vernier 1/20, graduation 0.05mm - Chrome stainless steel structure, cursor with locking button. Long jaws for internal measurement.



TECHNICAL SPECIFICATIONS

COD.	Measuring range mm	Reading mm	A mm	B mm	C mm	D mm	E mm
AA110150	0 ÷ 150	1/20-1/28"	5	2,5	2,5	23	50
AA110200	0 ÷ 200		10	4			

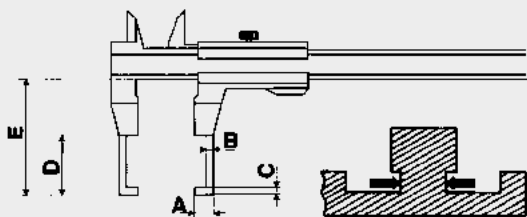


ACCESSORIES

ACC02001	Batteria 3V CR2032 / 3V Battery CR2032
ACC01000	Connettore / Proximity connector RS232
ACC01001	Connettore / Proximity connector USB

TECHNICAL SPECIFICATIONS

COD.	Measuring range mm	Reading mm	A mm	B mm	C mm	D mm	E mm
AB100150	0 ÷ 150	1/20-1/28"	5	2,5	2,5	23	50
AB100200	0 ÷ 200		10	4			



IP67 Outside grooves digital caliper

Calibro digitale in acciaio inox temprato IP67.

Il display P a cristalli liquidi con 5 cifre e segno "-". Elettronica d'alta tecnologia. Conversione mm/inch. Azzeramento in qualsiasi punto. Bloccaggio a vite. Alimentato con una batteria al litio CR2032 avente autonomia di 5000 ore in funzionamento continuo. Adatto per misure di gole e sedi esterne. Dotato di numero di matricola. Costruito secondo norma DIN 862. Fornito in astuccio.

IP67 Digital caliper in hardened stainless steel.

5 figure liquid crystal display and minus sign, mm/inch conversion. Zero set at any position. Slider locking screw. Battery CR2032 powered. Automatic switch-off. Suitable for measuring grooves and external seatings. Serial number. Manufactured according to DIN 862. Supplied in case.



- Norma IP67
- Misurazione centesimale
- Acciaio inossidabile temprato
- Asta di profondità standard (piatta)
- Display LCD
- Conversione mm/inch
- Batteria al Litio 3V - CR2032
- Uscita dati Proximity
- IP67 standard (CEI 60529)
- Centesimal measurement
- Hardened stainless steel
- Standard depth rod (flat)
- LCD display
- mm/inch conversion
- 3V Lithium battery - CR2032
- Proximity data output

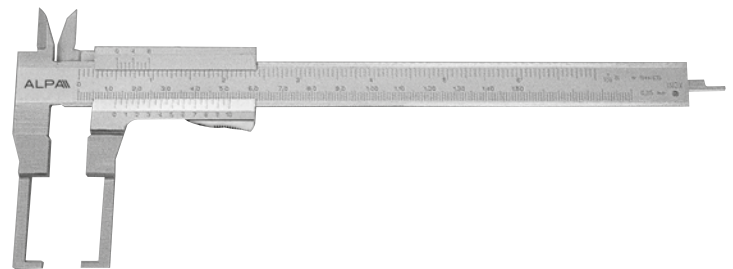
Outside grooves vernier caliper

Calibro a corsoio monoblocco per gole esterne.

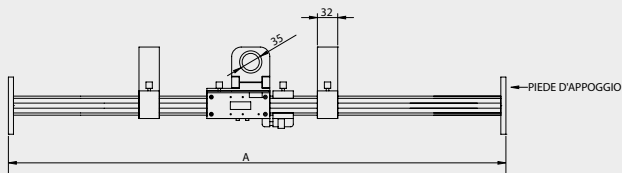
Nonio 1/20, lettura 0,05mm - Struttura in acciaio inox cromato, corsoio con bloccaggio a pulsante.

Outside grooves monoblock vernier caliper.

Vernier 1/20, graduation 0.05mm - Chrome stainless steel structure, cursor with locking button.



COD.	Measuring range mm	A mm	Reading mm	Kg
AA115450	0 ÷ 450	720	0,01	1
AA115750	0 ÷ 750	1020		1,9
AA1151150	0 ÷ 1150	1420		3
AA1151450	0 ÷ 1450	1720		3,7



ACCESSORIES

ACC02001	Batteria 3V CR2032 / 3V Battery CR2032
ACC01002	Cavo di collegamento OPTO-USB OPTO-USB connection cable
ACC01003	Cavo bidirezionale di collegamento OPTO-RS232 OPTO-RS232 duplex connection cable

- Display LCD
- Acciaio inossidabile temprato
- Conversione mm/inch
- Uscita dati OPTO
- Batteria 3V CR2032

- LCD display
- Hardened stainless steel
- mm/inch conversion
- OPTO data output
- 3V Battery CR2032

TECHNICAL SPECIFICATIONS

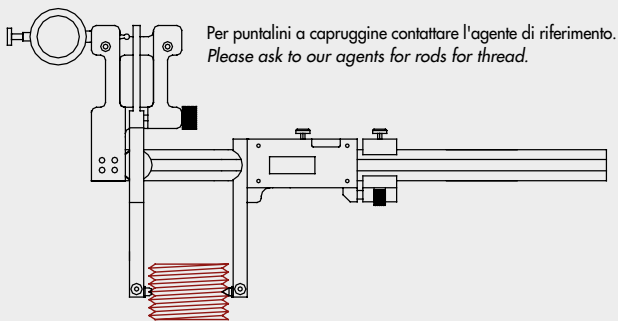
COD.	Measuring range mm	Section mm	A mm	B mm
AA120200	30 ÷ 200 x 60	18 x 4	325	55
AA120300	30 ÷ 300 x 80	22 x 5	435	75
AA120500	30 ÷ 500 x 80		635	

- Norma IP54
- Display LCD
- Acciaio inossidabile temprato
- Conversione mm/inch
- Uscita dati OPTO
- Batteria 3V CR2032
- Rapporto di controllo con dichiarazione di conformità
- IP54 standard
- LCD display
- Hardened stainless steel
- mm/inch conversion
- OPTO data output
- 3V Battery CR2032
- Control report with declaration conformity

ACCESSORIES

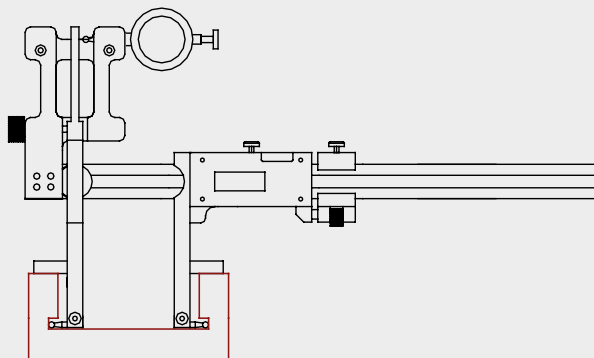
ACC02001	Batteria 3V CR2032 / 3V Battery CR2032
ACC01002	Cavo di collegamento OPTO-USB OPTO-USB connection cable
ACC01003	Cavo bidirezionale di collegamento OPTO-RS232 OPTO-RS232 duplex connection cable

Per adattatori vedere a pag. 33
For more details regarding adapters have a look at pg. 33



Per puntalini a capruggine contattare l'agente di riferimento.
Please ask to our agents for rods for thread.

Controllo filettature esterne / Outside thread measurement



Controllo canalini e gole interne
Inside channel and groove measurement

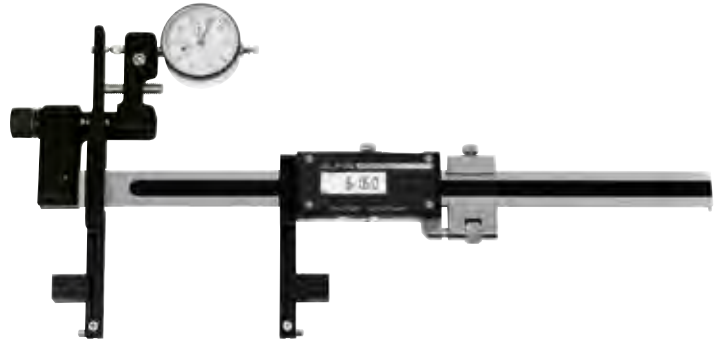
Universal digital caliper with gauge MEGA\line

Calibro a comparazione interno/esterno.

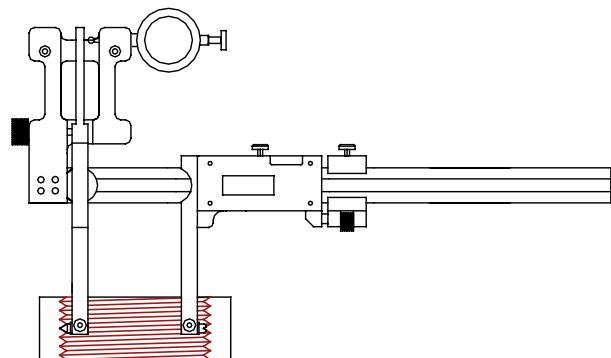
Risoluzione 0,01 mm - Corpo in lega leggera, asta in acciaio inox temprato, protetto contro la penetrazione di polveri e spruzzi di liquidi, elettronica svizzera, accensione e spegnimento con pulsante, azzeramento in qualunque posizione, corsoio con vite di bloccaggio, regolazione micrometrica, puntali intercambiabili per gole e filetti. Fornito con comparatore 0,01 ø 40 mm, coppia di puntali sferici ø 3 mm, custodia in legno. Con funzione di preset.

Universal digital caliper with dial gauge.

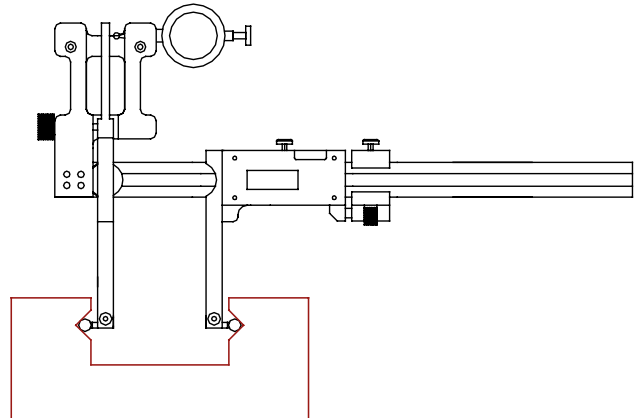
Resolution 0.01 mm - Hardened Lightweight caliper, stainless steel, protected against dust, water resistant, swiss made electronics, ON/OFF button, zero setting at any position, cursor with locking screw, fine adjustment, interchangeable threaded caps. Provided with dial gauge 0.01 ø 40 mm, couple of spherical threaded caps ø 3 mm, wooden case. Preset function.



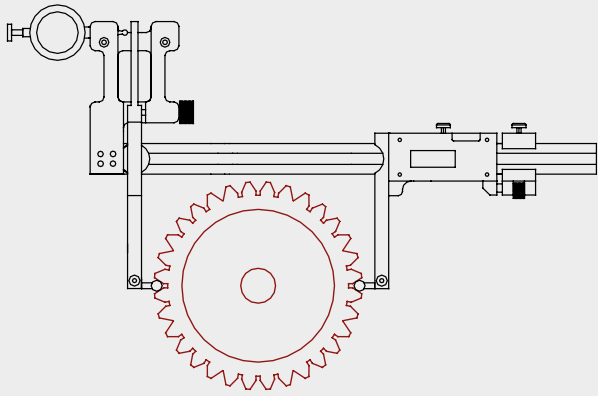
A RICHIESTA DISPONIBILE ANCHE IN VERSIONE MECCANICA
AVAILABLE ON REQUEST IN MECHANICAL VERSION



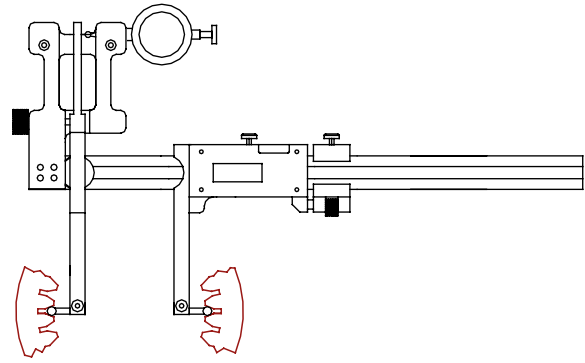
Controllo filettature interne/Inside thread measurement



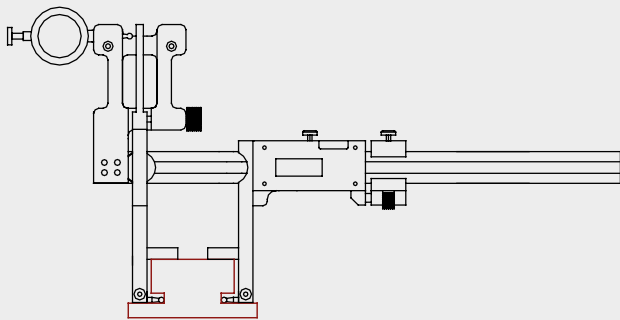
Controllo guide a "V" intern
Inside "V" guide measurement



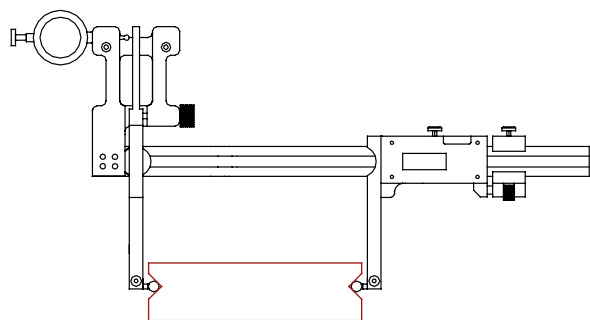
Controllo dentature esterne / Outside tooth measurement



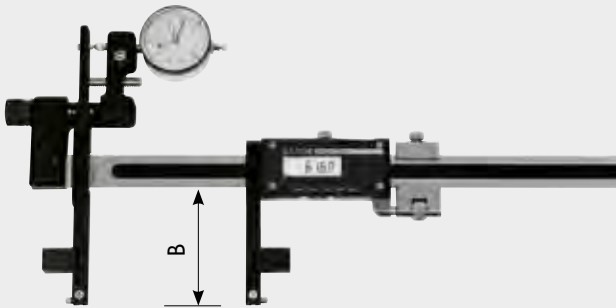
Controllo dentature interne / Inside tooth measurement



Controllo canalini e gole esterne
Outside channel and groove measurement



Controllo guide a "V" esterne / Outside "V" guide measurement



TECHNICAL SPECIFICATIONS

Spring digital caliper with gauge MEGA\line

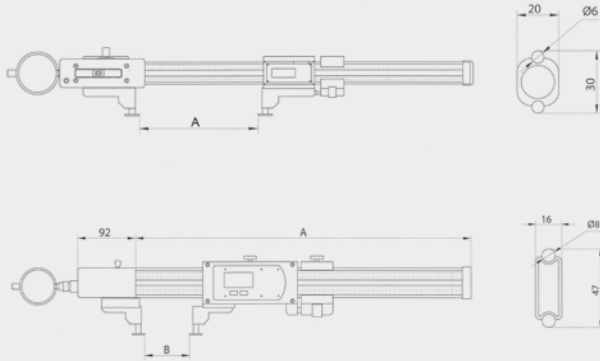
COD.	Measuring range mm	Resolution mm	A mm	Kg
AA125400	0 ÷ 400	0,01	550	1,4
AA125600	0 ÷ 600		750	1,9
AA125800	0 ÷ 800		950	2,4

Calibro a comparazione con precarica.

Risoluzione 0,01mm - Calibro digitale per misurazione di interni/esterni con precarica in tiro e spinta. Struttura in fibra di carbonio, particolari in lega leggera, elettronica svizzera, accensione e spegnimento con pulsante, azzeramento in qualunque posizione, corsoio con vite di bloccaggio, regolazione micrometrica. Corsa utile precarica 20mm. Fornito con comparatore 0,01mm, adattatore e coppia di terminali a piattello ø 20mm, custodia in legno. Con funzione di preset.

Spring digital caliper with gauge.

Resolution 0,01mm - Digital caliper for inside/outside measurements with Spring System. Carbon fiber structure, swiss made electronic, ON/OFF button, zero setting at any position, cursor with locking screw, fine adjustment. Range Spring System 20mm. Provided with dial gauge 0.01mm, adaptor and couple of disk jaws ø 20mm, wooden case. Preset function.



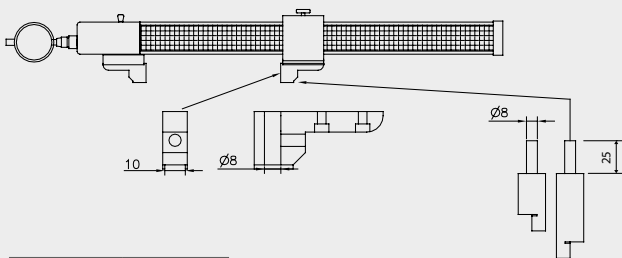
COD.	Measuring range mm	Resolution mm	A mm	Kg
AA1251000	0 ÷ 1000	0,01	1300	2,6
AA1251500	0 ÷ 1500		1800	3,1
AA1252000	0 ÷ 2000		2300	3,6
AA1252500	0 ÷ 2500		2800	4,1
AA1253000	0 ÷ 3000		3300	4,6

- Display LCD
- Conversione mm/inch
- Uscita dati OPTO
- Batteria 3V CR2032
- Rapporto di controllo con dichiarazione di conformità

- LCD display
- mm/inch conversion
- OPTO data output
- 3V Battery CR2032
- Control report with conformity declaration

ACCESSORIES

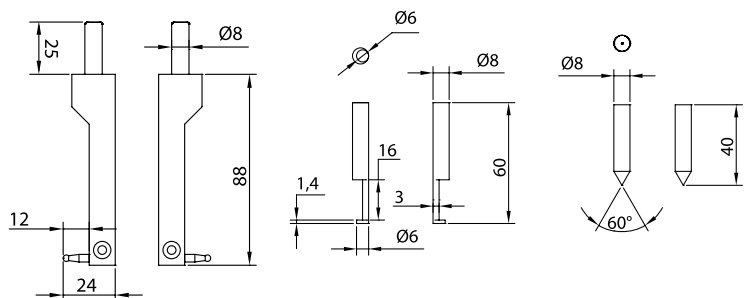
ACC02001	Batteria 3V CR2032 / 3V Battery CR2032
ACC01002	Cavo di collegamento OPTO-USB OPTO-USB connection cable
ACC01003	Cavo bidirezionale di collegamento OPTO-RS232 OPTO-RS232 duplex connection cable



ACC06001	Kg 0,200
----------	----------



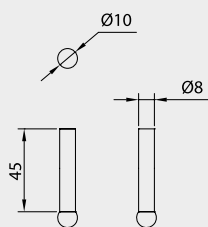
Adattatore per accessori
Adaptor for accessories



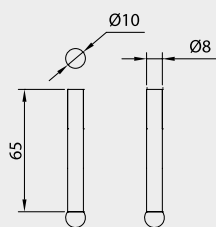
ACC06002	Kg 0,165
----------	----------

ACC06003	Kg 0,080
----------	----------

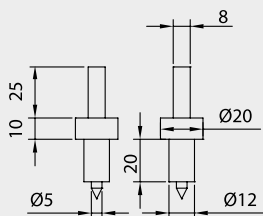
ACC06004	Kg 0,070
----------	----------



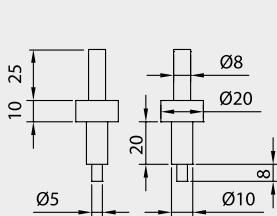
ACC06005 Kg 0,080



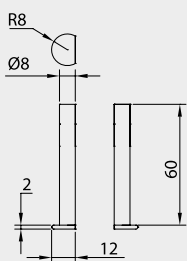
ACC06011 Kg 0,090



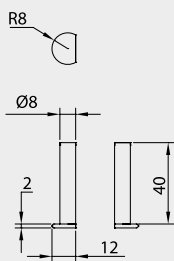
ACC06006 Kg 0,090



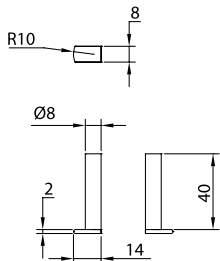
ACC06012 Kg 0,090



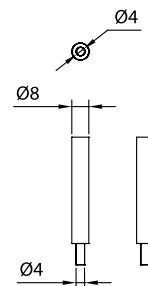
ACC06007 Kg 0,090



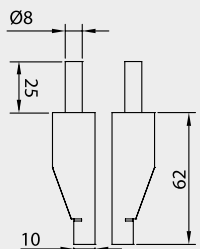
ACC06013 Kg 0,070



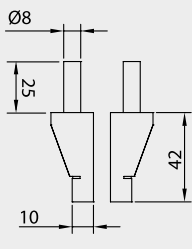
ACC06020 Kg 0,070



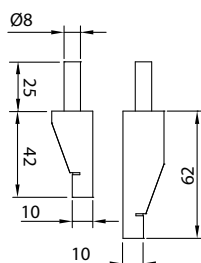
ACC06021 Kg 0,050



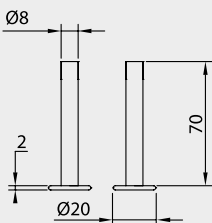
ACC06008 Kg 0,175



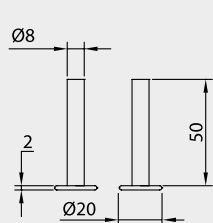
ACC06014 Kg 0,115



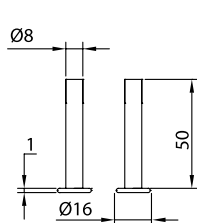
ACC06017 Kg 0,150



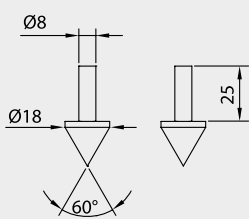
ACC06009 Kg 0,090



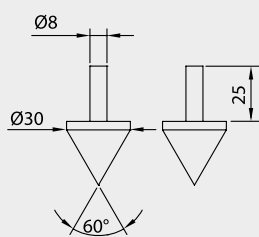
ACC06015 Kg 0,070



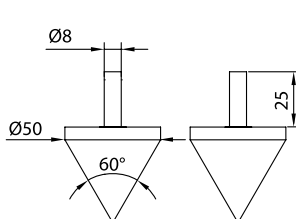
ACC06018 Kg 0,070



ACC06010 Kg 0,052



ACC06016 Kg 0,165



ACC06019 Kg 0,600



TECHNICAL SPECIFICATIONS

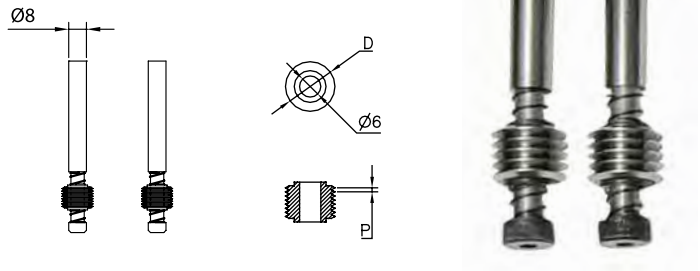
COD.	D mm	P mm	Kg
ACC06022	14	0,8	0,070
ACC06023		1	
ACC06024		1,25	
ACC06025		1,5	
ACC06026		2	
ACC06027		2,5	
ACC06028	3	0,083	
ACC06029	4		
ACC06030	5		
ACC06031	6		

TECHNICAL SPECIFICATIONS

COD.	kg
ACC07001	0,200

Optional accessories

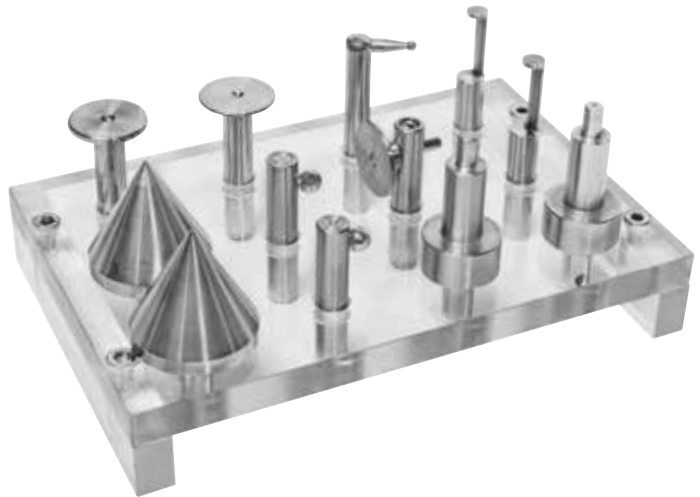
MEGAline



Support for accessories

Porta accessori in plexiglass L 150 x H 25 x P 100 mm.

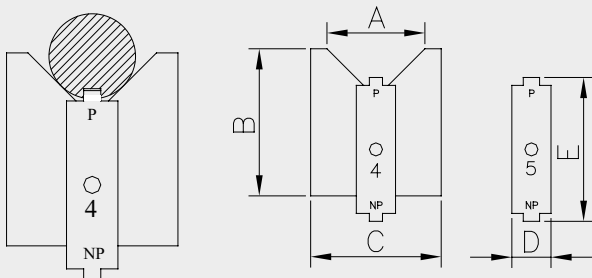
Plexiglass support for accessories.



TECHNICAL SPECIFICATIONS

COD.	A mm	B mm	C mm	D mm	E mm	Set pz.	Kg
AB156412	30	45	40	12	44	6	0,160
AB1561220	65	75	75	20	74	5	0,180

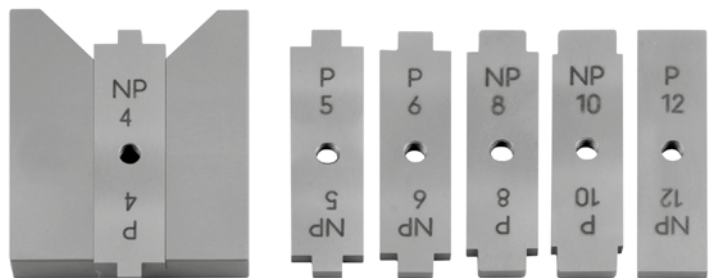
Application



Plug gauge

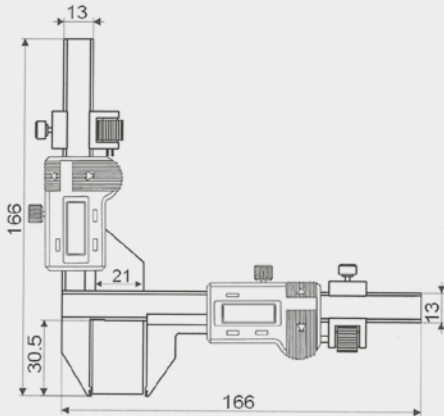
Calibro a tamponi per il controllo di sedi per chiavette, centraggio e P/NP.

Plug gauge for measurement the axiality, centricity of a key slot approved/not approved.



TECHNICAL SPECIFICATIONS

COD.	Module	Reading mm
AA14025	1-25	0,01
AA14050	5-50	

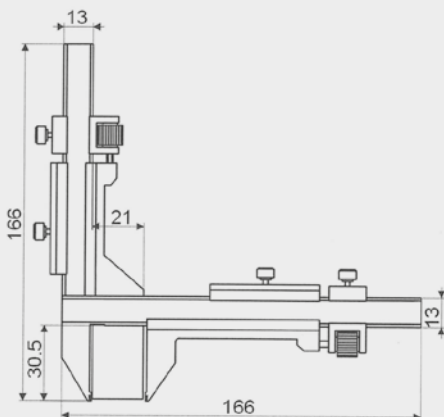


ACCESSORIES

ACC02002	Batteria 1.5V LR44 / 1.5V Battery LR44
----------	--

TECHNICAL SPECIFICATIONS

COD.	Module	Reading mm
AB14026	1-26	0,02
AB14050	5-50	



- Materiale acciaio inossidabile - Hardened stainless steel

Gear tooth digital caliper

Calibro digitale per ingranaggi.

Letture 0,01mm - Struttura in acciaio inox, superfici di misura temprate, corsei con bloccaggio a vite e regolazione micrometrica.

Gear tooth digital caliper.

Reading 0.01mm - Stainless steel structure, hardened measuring surfaces, cursors with locking screw and fine adjustment.



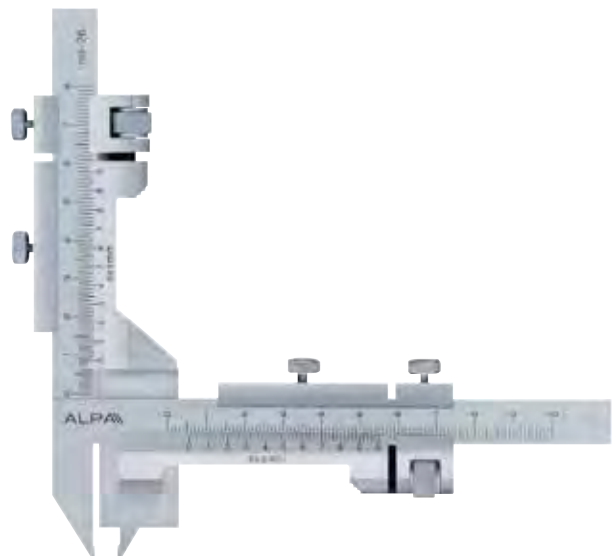
Gear tooth vernier caliper

Calibro per ingranaggi.

Nonio 1/50, lettura 0,02mm - Struttura in acciaio inox, superfici di misura temprate, corsei con bloccaggio a vite e regolazione micrometrica.

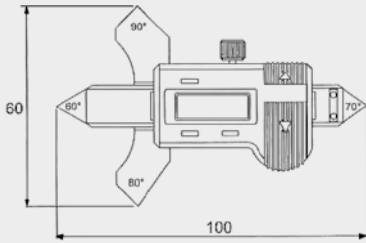
Gear tooth vernier caliper.

Vernier 1/50, graduation 0.02mm - Stainless steel structure, hardened measuring surfaces, cursors with locking screw and fine adjustment.



TECHNICAL SPECIFICATIONS

COD.	Measuring range mm
AA14520	0 ÷ 20



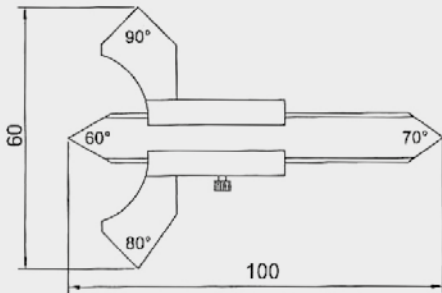
ACCESSORIES

ACC02002	Batteria 1.5V LR44 / 1.5V Battery LR44
----------	--

- Materiale acciaio inossidabile
- Display LCD
- Conversione mm/inch
- Hardened stainless steel
- LCD display
- mm/inch conversion

TECHNICAL SPECIFICATIONS

COD.	Measuring range mm
AB14520	0 ÷ 20



Digital weld seam caliper

Calibro digitale per saldature.

Nonio 1/10, lettura 0,1mm. Struttura in acciaio inox cromato, angoli 60° - 70° - 80° - 90°. Corsoio con bloccaggio a vite.

Digital weld seam caliper.

Vernier 1/10, graduation 0.1mm. Chrome stainless steel structure, angle 60° - 70° - 80° - 90°. Cursor with locking screw.



Weld seam caliper

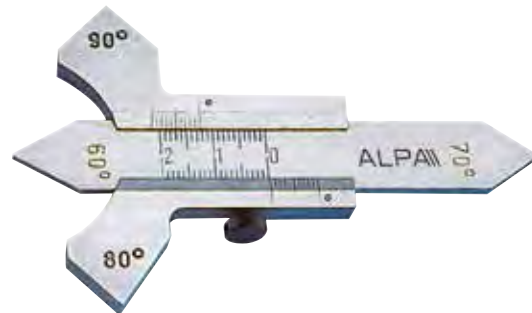
Calibro per saldature.

Nonio 1/10, lettura 0,1mm. Struttura in acciaio inox cromato, angoli 60° - 70° - 80° - 90°. Corsoio con bloccaggio a vite.

Weld seam caliper.

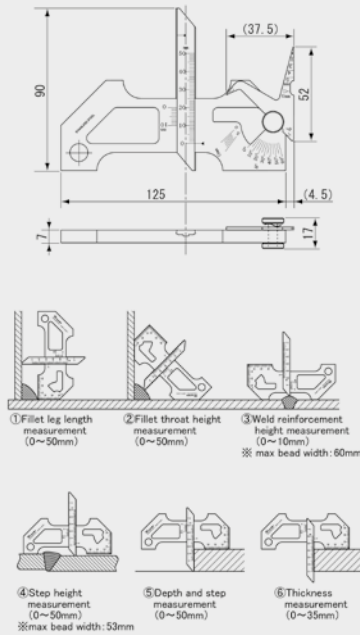
Vernier 1/10, graduation 0.1mm. Chrome stainless steel structure, angle 60° - 70° - 80° - 90°.

Cursor with locking screw.



TECHNICAL SPECIFICATIONS

COD.	Measuring range mm	Graduation	Accuracy mm	Angle accuracy
AB14750	0 ÷ 50	0° - 60°	± 0,4	± 0,7°



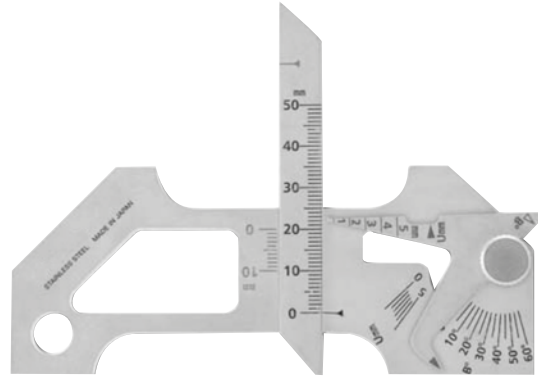
Welding gauge

Calibro per saldature.

Acciaio inossidabile. Misura della dimensione e allineamento della goccia di fusione, gap e sottotaglio, ecc..

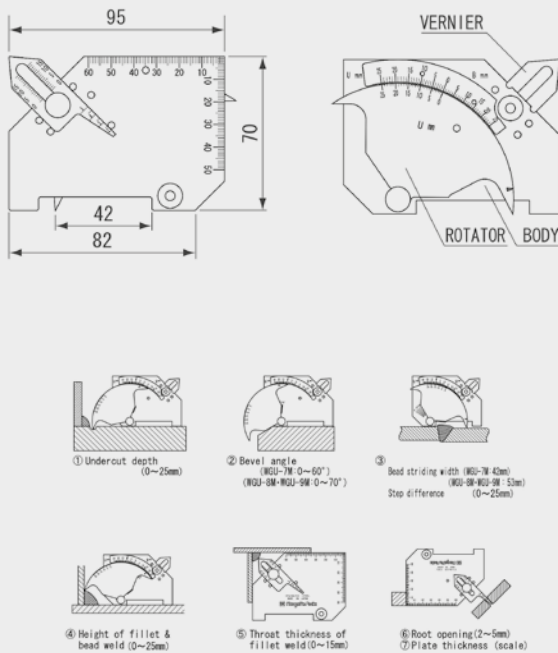
Welding gauge.

Stainless steel gauge to measure size and alignment of bead, gap size, undercut.



TECHNICAL SPECIFICATIONS

COD.	Measuring range mm	Graduation	Accuracy mm	Angle accuracy
AB14810	0 ÷ 10	0° - 60°	± 0,4	± 2°



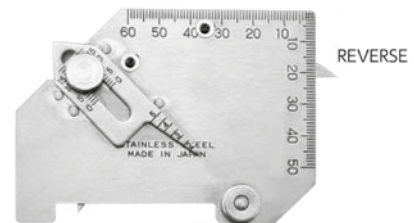
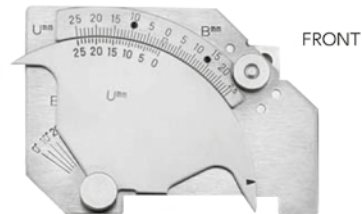
Welding gauge

Calibro per saldature.

In acciaio inossidabile, per una ampia gamma di saldature.

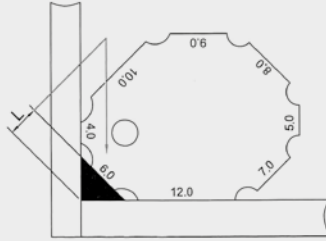
Welding gauge.

Stainless steel for a wide variety of weldings measurement.

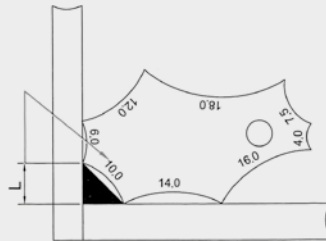


TECHNICAL SPECIFICATIONS

COD.	Measuring range mm	Accuracy mm
AB1490412	4, 5, 6, 7, 8, 9, 10, 12	± 0,5



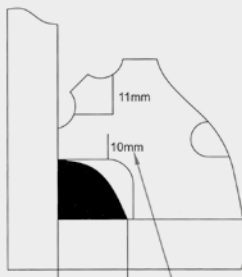
throat size



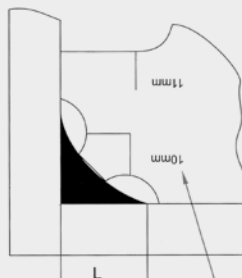
leg length

TECHNICAL SPECIFICATIONS

COD.	Measuring range mm	Accuracy mm
AB1500425	4, 5, 6, 7, 8, 9, 10, 12, 14, 16, 22, 25	± 0,5



convex weld



concave weld

Fillet weld gauge

Calibri per saldature.

Acciaio inossidabile, marcati su entrambe le facce.

Fillet weld gauge.

Made of stainless steel, size marked on both faces.



Fillet weld gauge 7 blades

Calibro per saldature 7 lame.

Misura saldature concave e convesse. 7 lame in acciaio inossidabile. Ogni lama misura 2 dimensioni delle saldature.

Fillet weld gauge 7 blades.

Measure concave and convex weld size. 7 blades are included.

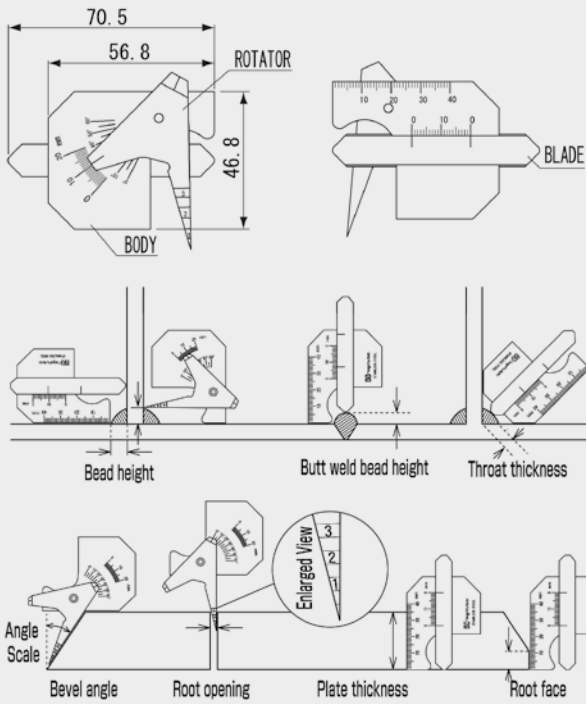
Each blade measure two sizes of concave and convex weld.

Made of stainless steel. Size marked on both faces.



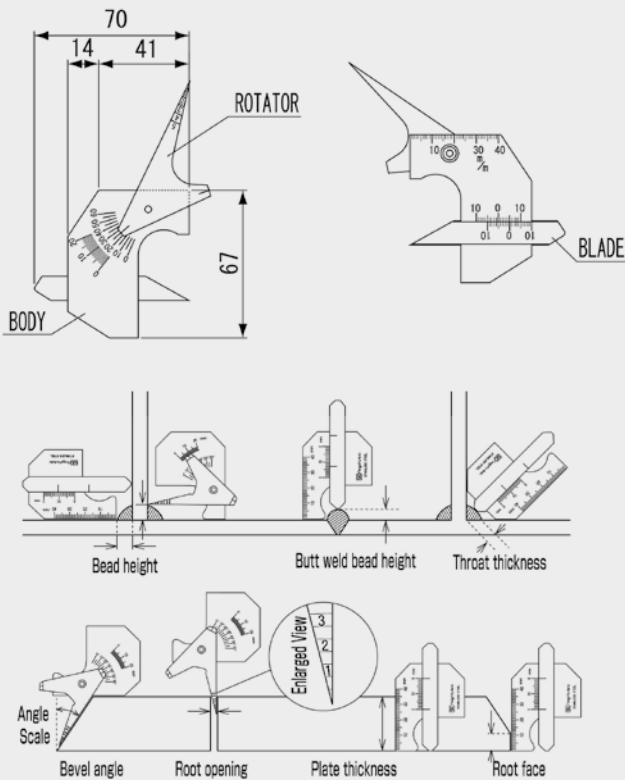
TECHNICAL SPECIFICATIONS

COD.	Measuring range mm	Graduation	Accuracy mm	Angle accuracy
AB15110	0 ÷ 10	0° - 60°	± 0,4	± 0,7°



TECHNICAL SPECIFICATIONS

COD.	Measuring range mm	Graduation	Accuracy mm	Angle accuracy
AB152100	0 ÷ 100	0° - 60°	± 0,4	± 0,7°



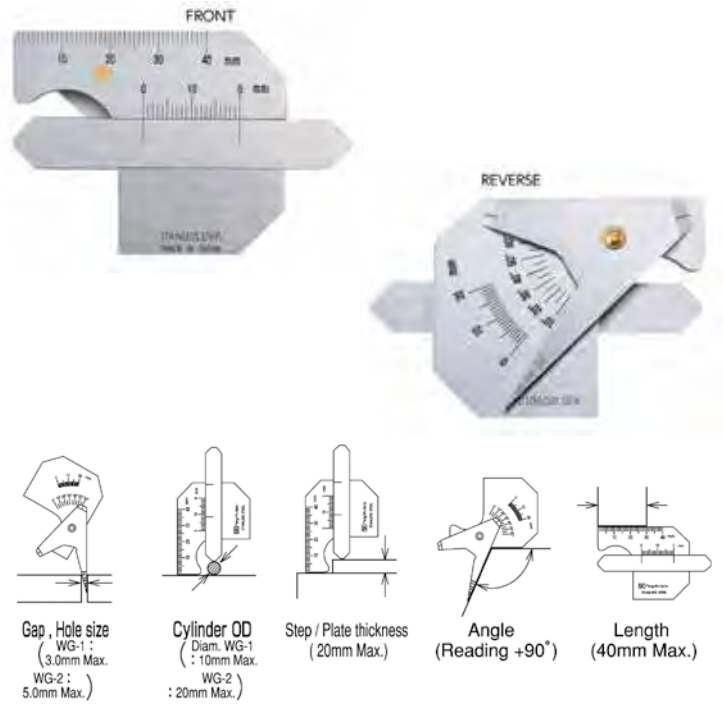
Welding gauge

Calibro per saldature.

Acciaio inossidabile, per la misura di raccordi, gocce ecc..

Welding gauge.

Stainless steel, for measuring fillet weld, bead weld, etc..



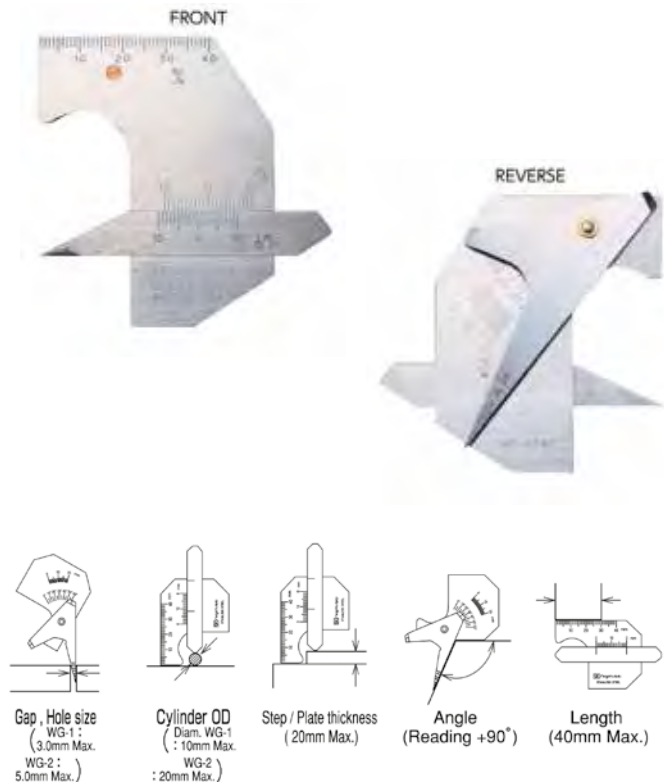
Welding gauge

Calibro per saldature.

In acciaio inox, per la misura di raccordi, gocce ecc..

Welding gauge.

Stainless steel, for measuring fillet weld, bead weld, etc..



PRODOTTI

- ▶ Micrometri digitali
- ▶ Micrometri con avanzamento rapido
- ▶ Micrometri con indicatore analogico
- ▶ Micrometri per fili
- ▶ Testine micrometriche
- ▶ Micrometri digitali di profondità
- ▶ Micrometri di profondità
- ▶ Micrometri digitali per interni
- ▶ Micrometri per interni
- ▶ Micrometri digitali per piccoli fori
- ▶ Micrometri digitali a leva
- ▶ Smart Plugs
- ▶ Misuratore universale
- ▶ Spessimetri

PRODUCTS

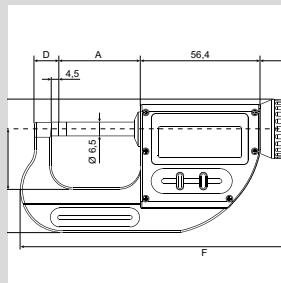
- ▶ *Digital micrometers*
- ▶ *Fast forward micrometers*
- ▶ *Indicator snap micrometers*
- ▶ *Wire micrometers*
- ▶ *Micrometer heads*
- ▶ *Depth digital micrometers*
- ▶ *Depth micrometers*
- ▶ *Inside digital micrometers*
- ▶ *Inside micrometers*
- ▶ *Digital gauge for small bores*
- ▶ *Digital lever bore gauge*
- ▶ *Smart Plugs*
- ▶ *Universal gauge*
- ▶ *Thickness gauges*

APPLICAZIONI

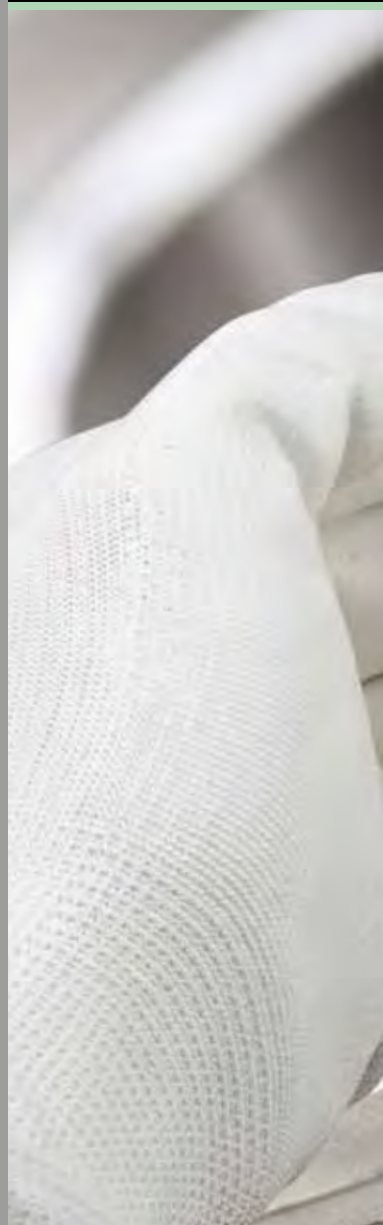


APPLICATIONS

DISEGNI TECNICI



TECHNICAL DRAWS



MICROMETRI



MICROMETERS

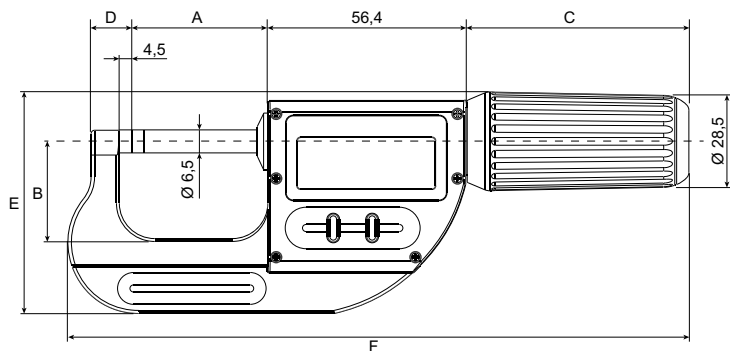


ACC01000	Connettore / Proximity connector RS232
ACC01001	Connettore / Proximity connector USB



Grado di protezione IP67
IP67 Degree of protection

TECHNICAL SPECIFICATIONS



COD.	Measuring range mm	A mm	B mm	C mm	D mm	E mm	F mm
BA01030	0 ÷ 30	37,3	27,5	68	12,5	63	181
BA01066	30 ÷ 66	73,3	43	74	13,5	86	230
BA010102	66 ÷ 102	109,3	60	74	14,5	106	269

- SLEEP** ☾ Standby (automatico dopo 20 secondi di inutilizzo con punto di origine memorizzato)
Standby mode, with origin saved (automatic after 20' if not used)
- OFF** Spegnimento (accensione tramite qualunque bottone, azzeramento con pulsante set)
Complete OFF (press any button for power ON, zero with set button)
- B** Cambio batteria
Battery change

MODE	☑ DATA	⊃ mm ◆ IN		
SET	☑ DATA	⊃ ZERO	⊃ SLEEP ☾	⊃ OFF

Risoluzione: <i>Resolution:</i>	1 μm
Errore massimo: <i>Max error:</i>	3 μm 4 μm 5 μm
Ripetibilità: <i>Repeatability:</i>	1 μm
Forza di misura: <i>Measuring force:</i>	0-25/30 mm regolabile 5N/10N - con inserto a coltello 5N 0-25/30 mm Adjustable 5N/10N - 5N with knife-anvils
Forza di misura: <i>Measuring force:</i>	Misure superiori 10N standard Long ranges 10N standard
Sistema di misura: <i>Measuring system:</i>	Sylvac Inductive System (brevettato) Sylvac Inductive System (patented)
Alimentazione batteria: <i>Power supply:</i>	1 batteria al litio 3V tipo CR2032 , capacità typ. 220 mAh 1 lithium battery 3V type CR2032, capacity typ. 220 mAh
Consumo batteria: <i>Mean power consumption:</i>	60 μA in continuo 60 μA continuous
Durata batteria: <i>Mean battery life:</i>	10'000 ore 10'000 hours
Uscita dati: <i>Data output:</i>	S_connect proximity - USB o RS (compatibile RS232) S_connect proximity - USB or RS (compatible RS232)
Temperatura di utilizzo: <i>Working temperature:</i>	da + 5° a + 40°C - da + 41° a + 104°F + 5° to + 40°C - + 41° to + 104°F
Protezione: <i>Protection:</i>	IP67 (IEC 60529)
Avanzamento giro: <i>Advance:</i>	12 mm / rotazione 12 mm / rotation
Peso: <i>Weight:</i>	270 g (300 mm) 425 g (600 mm) 550 g (1000 mm)

Micrometro digitale IP67.

Accensione automatica muovendo il tamburo, auto spegnimento dopo 20 min di inutilizzo (sistema S.I.S.).

Quota della posizione memorizzata prima dell'autospegnimento (sistema S.I.S.), funzione Absolute.

Alta impermeabilità per consentire l'utilizzo in condizioni critiche con lubrificanti, liquidi e sporco, protezione IP67 secondo la norma IEC 60529, anche collegato.

Corsa veloce del tamburo di misura (12 mm / ogni giro).

Forza di misurazione selezionabile 5N / 10N (versione BA01030), ripetibilità mai raggiunta prima. Tamburo in materiale speciale. Asta non rotante.

IP67 Digital micrometer.

Automatic wake-up by moving the measuring spindle, sleeping mode after 20 min of no use (system S.I.S.).

Position memorized in sleeping mode (system S.I.S.), absolute system.

Water protected for heavy-duty work with coolants and lubricants, protection rating IP67 according to IEC 60529, even connected.

Quick displacement of the measuring spindle 12 mm / rotation. Adjustable measuring force 5N / 10N (version BA01030), repeatability and reproducibility never reached before. Thimble in polyacetal-copolymer. Non rotating spindle.



GRADO DI PROTEZIONE:

Questo strumento è stato realizzato con un grado di protezione IP67, in accordo con gli standard europei IEC60529.

- Il primo numero (IP6x) definisce la protezione contro la polvere.
IP 6x: totalmente protetto dalla polvere.
- Il secondo numero (IPx7) definisce la protezione contro gli schizzi d'acqua.
IP x7: totalmente protetto all'immersione temporanea in acqua, durata 30'.

Il grado di protezione IP67 è relativo anche al cavo di connessione Proximity in uso.

IMPORTANTE:

Il posizionamento e la qualità della guarnizione attorno alla batteria devono essere controllati dopo ciascun cambio della batteria stessa.

Il posizionamento corretto di questa guarnizione è essenziale per garantire il grado di protezione IP67.

DEGREE OF PROTECTION:

This instrument has been manufactured with a degree of protection IP67, according to the IEC60529 standard.

- The first number (IP6x) defines the protection against the dust.
IP6x: totally protected from dust
- The second number (IPx7) defines the protection against water jets.
IPx7: protected against the effects of temporary immersion in water, during 30'.

The degree of protection IP67 is also valid while the S_Connect Proximity is in use.

IMPORTANT:

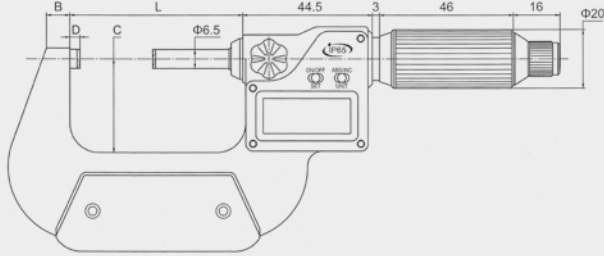
The positioning and quality of the rubber joint surrounding the battery cover must be checked after each battery change.

The correct positioning of this rubber joint is essential to guaranty the IP67.



TECHNICAL SPECIFICATIONS

COD.	Measuring range mm	Accuracy mm	B mm	C mm	D mm	L mm
BA02025	0 ÷ 25	± 0,001	6	25	3	34,5

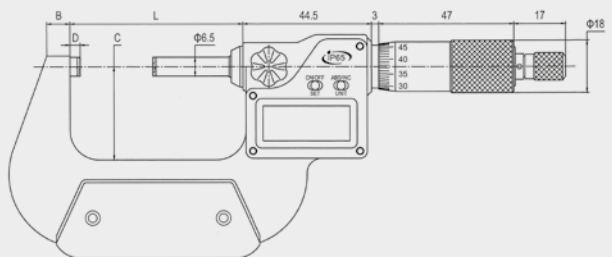


ACCESSORIES

ACC02002	Batteria 1.5V LR44 / 1.5V Battery LR44
----------	--

TECHNICAL SPECIFICATIONS

COD.	Measuring range mm	Accuracy mm	B mm	C mm	D mm	L mm
BA02525	0 ÷ 25	± 0,001	6	25	3	34,5
BA02550	25 ÷ 50		32	59,5		
BA02575	50 ÷ 75		44,5	84,5		
BA025100	75 ÷ 100	± 0,002	8	57	10	109,5
BA025125	100 ÷ 125		70	135		
BA025150	125 ÷ 150		82	160,5		
BA025175	150 ÷ 175	± 0,003	12	94,5	5,5	186
BA025200	175 ÷ 200		107	211,5		
BA025225	200 ÷ 225		129	236		
BA025250	225 ÷ 250	± 0,004	23	142,5	5,5	261,5
BA025275	250 ÷ 275			155		287
BA025300	275 ÷ 300	± 0,005	170			310



ACCESSORIES

ACC02002	Batteria 1.5V LR44 / 1.5V Battery LR44
----------	--

IP65 Fast digital micrometer

QUICK \ FEED

Micrometro digitale IP65 con avanzamento rapido.

Risoluzione 0,001mm - Superfici di contatto in metallo duro, grado di protezione contro la penetrazione di polvere e liquidi, funzione ABS per ritorno alla scala assoluta, avanzamento rapido di 2 mm/giro.

IP65 Fast forward digital micrometer.

Resolution 0.001mm - Tungsten carbide tipped, protection against penetration of dust and liquid, ABS function to return to absolute scale, fast forward 2 mm/revolution.



- Norma IP65
- Display LCD
- Conversione mm/inch
- Superfici di contatto in MD
- Stelo ø 6,5 mm
- ABS - Zero assoluto
- Batteria al litio 1,5V
- IP65 standard
- LCD display
- mm/inch conversion
- HM contact surfaces
- Spindle ø 6.5 mm
- ABS - Absolute zero
- 1.5V Lithium battery

IP65 Digital micrometer

EXACTO

Micrometro digitale IP65.

Risoluzione 0,001mm - Superfici di contatto in metallo duro, grado di protezione contro la penetrazione di polvere e liquidi, funzione ABS per ritorno alla scala assoluta.

IP65 digital micrometer.

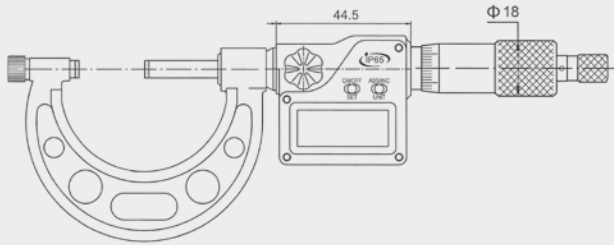
Resolution 0.001mm - Tungsten carbide tipped, protection against penetration of dust and liquid, ABS function to return to absolute scale.



- Norma IP65
- Display LCD
- Conversione mm/inch
- Superfici di contatto in MD
- Stelo ø 6,5 mm
- ABS - Zero assoluto
- Batteria al litio 1,5V
- IP65 standard
- LCD display
- mm/inch conversion
- HM contact surfaces
- Spindle ø 6.5 mm
- ABS - Absolute zero
- 1.5V Lithium battery

TECHNICAL SPECIFICATIONS

COD.	Measuring range mm	Accuracy mm
BA030100	0 ÷ 100	± 0,003
BA030200	100 ÷ 200	± 0,004
BA030300A	200 ÷ 300	± 0,005
BA030300B	150 ÷ 300	

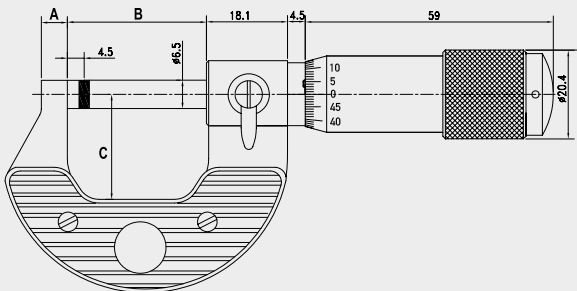


ACCESSORIES

ACC02002	Batteria 1.5V LR44 / 1.5V Battery LR44
----------	--

TECHNICAL SPECIFICATIONS

COD.	Measuring range mm	A mm	B mm	C mm
BB00325	0 ÷ 25	7,1	32,5	25,5
BB00350	25 ÷ 50		57,5	30,5
BB00375	50 ÷ 75	8	83	45
BB003100	75 ÷ 100		108	58
BB003125	100 ÷ 125		133	67,5
BB003150	125 ÷ 150		158	82
BB003175	150 ÷ 175		183	93
BB003200	175 ÷ 200		208	108



IP65 Digital micrometer

Micrometro digitale IP65.

Risoluzione 0,001mm - Superfici di contatto in metallo duro, grado di protezione contro la penetrazione di polvere e liquidi, funzione ABS per ritorno alla scala assoluta.

IP65 digital micrometer.

Resolution 0.001mm - Tungsten carbide contact surfaces, protection against penetration of dust and liquid, ABS function to return to absolute scale.



- Norma IP65
- Display LCD
- Conversione mm/inch
- Superfici di contatto in MD
- Stelo ø 6,5 mm
- ABS - Zero assoluto
- Batteria al litio 1,5V
- Stelo ø 8 mm

- IP65 standard
- LCD display
- mm/inch conversion
- HM contact surfaces
- Spindle ø 6.5 mm
- ABS - Absolute zero
- 1.5V Lithium battery
- Spindle ø 8 mm

Outside micrometer

EXACTO

Micrometro per esterni.

Risoluzione 0,01mm - Tamburo graduato cromato opaco, frizione sensibile sul tamburo, arco con guanciali termoisolanti.

Outside micrometer.

0.01mm Resolution - Satin-chromed graduated feeding unit assay, sensitive friction positioned onto the feeding unit assay, heat-insulating frame cover.

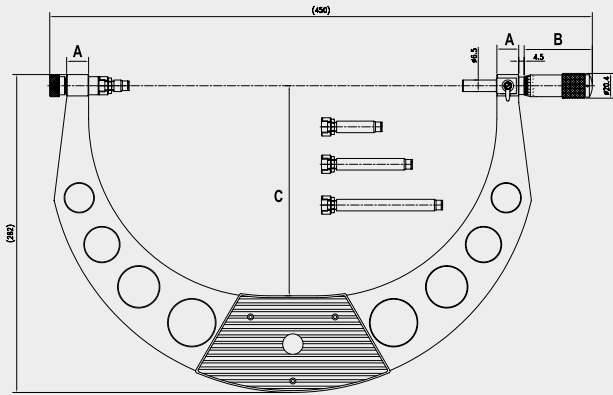


- Superfici di contatto in MD
- Stelo ø 6,5 mm

- HM contact surfaces
- Spindle ø 6.5 mm

TECHNICAL SPECIFICATIONS

COD.	Measuring range mm	A mm	B mm	C mm
BB004300	200 ÷ 300	18,1	59	175



Outside micrometer

EXACTO

Micrometro per esterni.

Risoluzione 0,01mm - Tamburo graduato cromato opaco, frizione sensibile sul tamburo, arco con guanciali termoisolanti.

Outside micrometer.

0.01mm Resolution - Satin-chromed graduated feeding unit assay, sensitive friction positioned onto the feeding unit assay, heat-insulating frame cover.

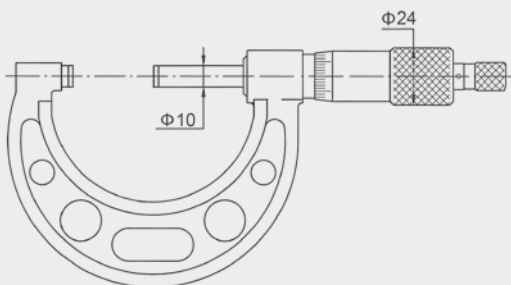


- Superfici di contatto in MD
- Stelo \varnothing 6.5 mm

- HM contact surfaces
- Spindle \varnothing 6.5 mm

TECHNICAL SPECIFICATIONS

COD.	Measuring range mm	Accuracy mm
BB005400	300 ÷ 400	\pm 0,008
BB005500	400 ÷ 500	\pm 0,009
BB005600	500 ÷ 600	\pm 0,010
BB005700	600 ÷ 700	\pm 0,011
BB005800	700 ÷ 800	
BB005900	800 ÷ 900	\pm 0,012
BB0051000	900 ÷ 1000	



Outside micrometer

Micrometro per esterni.

Precisione secondo norma interna, lettura 0,01mm. Tamburo \varnothing 24mm, arco in fusione di acciaio verniciato. Stelo \varnothing 10mm, passo vite 1 mm e corsa 25mm. Superfici di contatto in metallo isolante.

Fornito completo di aste di riscontro in astuccio di legno.

Outside micrometer.

Accuracy according to internal standard, resolution 0.01mm. Thimble \varnothing 24mm, special lightweight steel frame, spindle \varnothing 10mm, thread pitch 1mm, range 25mm carbide measuring faces, supplied in wooden case.



- Vite in acciaio inox rettificata
- Lettura 0,01 mm
- Stelo \varnothing 10 mm
- Superfici di contatto in MD
- Vite passo passo 1 mm, corsa 25mm

- Inox steel screw
- Resolution 0.01mm
- Spindle \varnothing 10 mm
- HM contact surfaces
- Pitch thread 1mm, total range 25 mm

TECHNICAL SPECIFICATIONS

COD.	Measuring range mm	Accuracy mm
BB006100	0 ÷ 100	± 0,007
BB006200	100 ÷ 200	± 0,008
BB006300	200 ÷ 300	± 0,009
BB006400	300 ÷ 400	± 0,011
BB006500	400 ÷ 500	± 0,013
BB006600	500 ÷ 600	± 0,015
BB006700	600 ÷ 700	± 0,016
BB006800	700 ÷ 800	± 0,018
BB006900	800 ÷ 900	± 0,020
BB0061000	900 ÷ 1000	
BB0061200	1000 ÷ 1200	
BB0061400	1200 ÷ 1400	± 0,024
BB0061600	1400 ÷ 1600	± 0,028
BB0061800	1600 ÷ 1800	± 0,031
BB0062000	1800 ÷ 2000	± 0,034

Outside micrometer

Micrometro per esterni.

Letture 0,01 mm - Tamburo graduato cromato opaco, frizione sensibile, levetta di bloccaggio, arco verniciato. Forniti con riscontri di azzeramento.

Outside micrometer.

Tungsten carbide tipped, 0.01 mm reading - Satin-chromed graduated feeding unit assay, sensitive friction, stop lever, painted frame cover. Complete with zero-setting standards.



- Superfici di contatto in MD
- Stelo \varnothing 6.5 mm

- HM contact surfaces
- Spindle \varnothing 6.5 mm

TECHNICAL SPECIFICATIONS

COD.	Measuring range mm	Accuracy mm
BB007100	0 ÷ 100	± 0,006
BB007200	100 ÷ 200	± 0,007
BB007300	200 ÷ 300	± 0,008
BB007400	300 ÷ 400	± 0,009
BB007500	400 ÷ 500	± 0,010
BB007600	500 ÷ 600	± 0,011
BB007700	600 ÷ 700	± 0,012
BB007800	700 ÷ 800	± 0,013
BB007900	800 ÷ 900	± 0,014
BB0071000	900 ÷ 1000	± 0,015

Outside micrometer

Micrometro per esterni.

Risoluzione 0,01 mm - Ampio campo di misura ed elevata precisione, adatto per misurazioni in serie. Comparatore centesimale con campo di misura 0-5 mm, forza massima 10N.

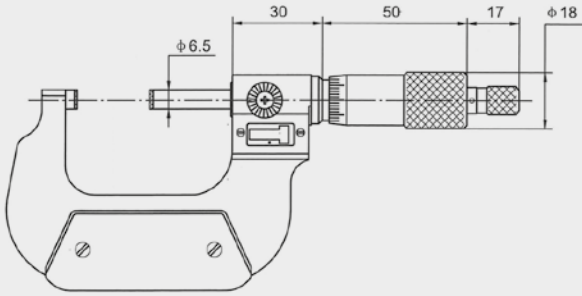
Outside micrometer.

Resolution 0.01 mm - Wide measuring range and high accuracy, suitable for measurement series. Dial gauge with resolution 0.01 mm, measuring range 0-5 mm, maximum force 10N.



TECHNICAL SPECIFICATIONS

COD.	Measuring range mm	Accuracy mm
BB01025	0 ÷ 25	± 0,004
BB01050	25 ÷ 50	
BB01075	50 ÷ 75	± 0,005
BB010100	75 ÷ 100	



Micrometer with counter

EXACTO

Micrometro con contatore.

Risoluzione 0,01 mm - Superfici di contatto in metallo duro, arco verniciato, contatore meccanico per lettura veloce.

Micrometer with counter.

Resolution 0.01 mm - Tungsten carbide tipped, painted frame, mechanical digit counter for quick reading.

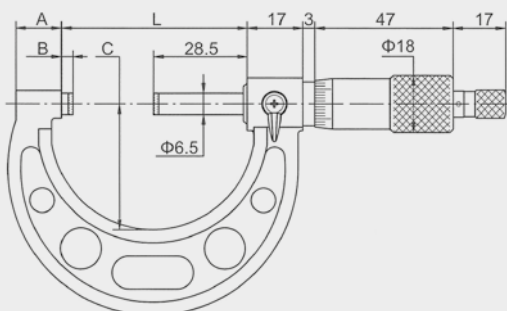


- Superfici di contatto in MD
- Stelo ø 6,5 mm

- HM contact surfaces
- Spindle ø 6.5 mm

TECHNICAL SPECIFICATIONS

COD.	Measuring range mm	Accuracy mm	A mm	B mm	C mm	L mm
BB01525	0 ÷ 25	± 0,004	9	3.0	28	32
BB01550	25 ÷ 50		14		38	57
BB01575	50 ÷ 75	± 0,005	15		49	82
BB015100	75 ÷ 100		60		107	
BB015125	100 ÷ 125	± 0,006	16,5		73	133
BB015150	125 ÷ 150				85	158
BB015175	150 ÷ 175	± 0,007	19,4		104	183
BB015200	175 ÷ 200				117	209
BB015225	200 ÷ 225	± 0,008	19,4		130	234
BB015250	225 ÷ 250				142	260
BB015275	250 ÷ 275	± 0,009	19,4	155	285	
BB015300	275 ÷ 300			168	310	



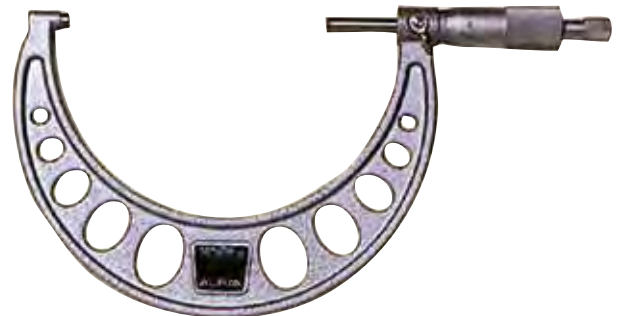
Outside micrometer

Micrometro per esterni centesimali.

Risoluzione 0,01 mm - Superfici di contatto in metallo duro, arco verniciato.

Outside micrometer.

Resolution 0.01 mm - Tungsten carbide tipped, painted frame.



- Superfici di contatto in MD
- Stelo ø 6,5 mm

- HM contact surfaces
- Spindle ø 6.5 mm

TECHNICAL SPECIFICATIONS

Outside micrometers set

COD.	Measuring range mm	Composition
BB020100SET	Set 0 ÷ 100	BB01525 - BB01550 - BB01575 - BB015100
BB020150SET	Set 0 ÷ 150	BB01525 - BB01550 - BB01575 - BB015100 BB015125 - BB015150
BB020300SET	Set 0 ÷ 300	BB01525 - BB01550 - BB01575 - BB015100 BB015125 - BB015150 - BB015175 BB015200 - BB015225 - BB015250 BB015275 - BB015300

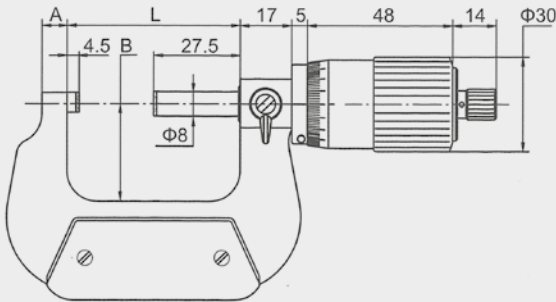
Micrometro per esterni centesimale in set.
Stelo \varnothing 6,5 mm, risoluzione 0,01 mm.

Outside micrometers set.
Spindle \varnothing 6.5 mm, 0.01 mm resolution.



TECHNICAL SPECIFICATIONS

COD.	Measuring range mm	Accuracy mm	A mm	B mm	L mm
BB03025	0 ÷ 25	± 0,004	6	24	32
BB03050	25 ÷ 50			32	57
BB03075	50 ÷ 75	± 0,005	8	45	82
BB030100	75 ÷ 100			57	107
BB030125	100 ÷ 125	± 0,006	8	70	133
BB030150	125 ÷ 150			82	173
BB030175	150 ÷ 175	± 0,007	8	95	183
BB030200	175 ÷ 200			107	209



Big thimble micrometer

EXACTO

Micrometro con tamburo grande.

Risoluzione 0,01 mm - Superfici di contatto in metallo duro, avanzamento di 1 mm/giro. Con tamburo grande.

Big thimble micrometer.

Resolution 0.01 mm - Tungsten carbide tipped, forward 1 mm/revolution. With big barrel.

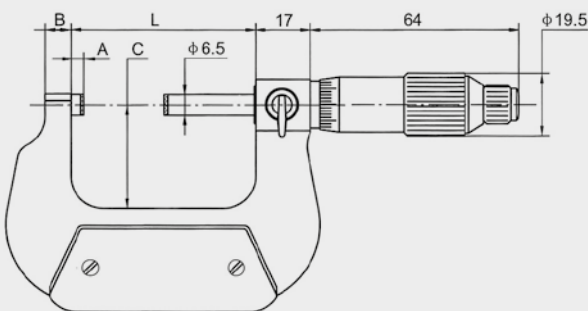


- Superfici di contatto in MD
- Stelo ø 8 mm

- HM contact surfaces
- Spindle ø 8 mm

TECHNICAL SPECIFICATIONS

COD.	Measuring range mm	Accuracy mm	A mm	B mm	C mm	L mm
BB03525	0 ÷ 25	± 0,004	3	6	24	32
BB03550	25 ÷ 50			32	57	
BB03575	50 ÷ 75	± 0,005	8	45	82	
BB035100	75 ÷ 100			57	107	
BB035125	100 ÷ 125	± 0,006	8	70	133	
BB035150	125 ÷ 150			82	158	



Outside micrometer

EXACTO

Micrometro centesimale.

Risoluzione 0,01 mm - Superfici di contatto in metallo duro, frizione sul tamburo.

Outside micrometer.

Resolution 0.01 mm - Tungsten carbide tipped, ratchet friction thimble.

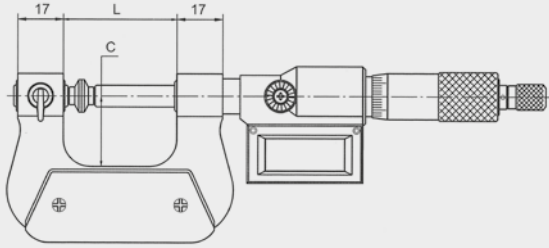


- Superfici di contatto in MD
- Stelo ø 6,5 mm

- HM contact surfaces
- Spindle ø 6,5 mm

TECHNICAL SPECIFICATIONS

COD.	Measuring range mm	Accuracy mm	C mm	L mm
BA03525	0 ÷ 25	± 0,002	26	42
BA03550	20 ÷ 50		38	67
BA03575	50 ÷ 75	± 0,003	50	92
BA035100	75 ÷ 100		62	118



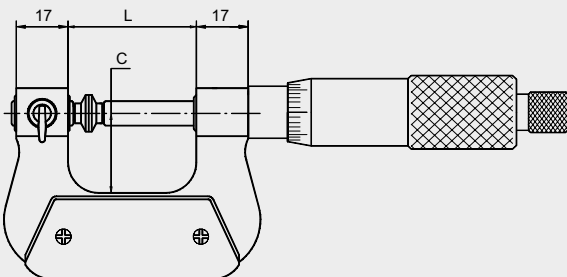
- Norma IP65
- Display LCD
- Conversione mm/inch
- Batteria al litio 1,5V - CR
- IP65 standard
- LCD display
- mm/inch conversion
- 1.5V Lithium battery - CR

ACCESSORIES

ACC02002	Batteria 1.5V LR44 / 1.5V Battery LR44
----------	--

TECHNICAL SPECIFICATIONS

COD.	Measuring range mm	Accuracy mm	Range	C mm	L mm
BB05525	0 ÷ 25	± 0,004	0 - 1"	26	42
BB05550	25 ÷ 50		1 - 2"	38	67
BB05575	50 ÷ 75	± 0,005	2 - 3"	50	92
BB055100	75 ÷ 100		3 - 4"	62	118
BB055125	100 ÷ 125	± 0,006	4 - 5"	70	143
BB055150	125 ÷ 150		5 - 6"	82	168
BB055175	150 ÷ 175	± 0,007	6 - 7"	95	192
BB055200	175 ÷ 200		7 - 8"	107	217



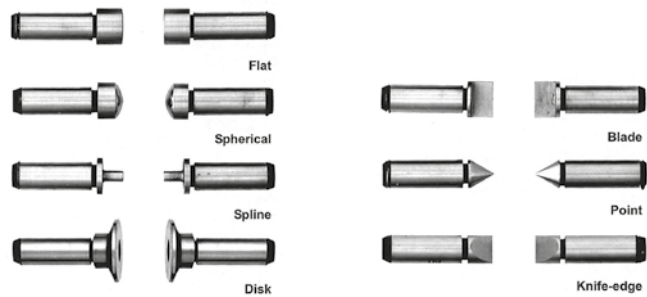
IP65 Digital universal micrometer EXACTO

Micrometro digitale IP65 con contatti intercambiabili.

Risoluzione 0,001 mm - Fornito con 7 coppie di contatti intercambiabili (piatti, sferici, superficie ridotta, dischi, lame, punte, smusso 60°), arco verniciato, protetto contro la penetrazione di polveri e spruzzi di liquidi.

IP65 Interchangeable anvils digital micrometer.

Resolution 0.001mm - Provided with 7 couples of interchangeable anvils (flat, spherical, spline, disk, blade, point, knife-edge 60°), painted frame, protected against dust, water resistant.



Universal micrometer EXACTO

Micrometro universale.

Micrometro universale con contatti intercambiabili.

Risoluzione 0,01mm - Fornito con 7 coppie di contatti intercambiabili (piatti, sferici, superficie ridotta, dischi, lame, punte, smusso 60°), arco verniciato.

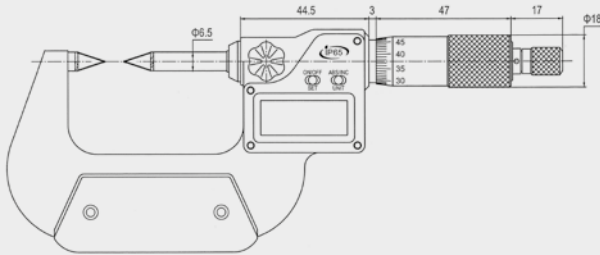
Universal micrometer.

Resolution 0.01mm - Provided with 7 couples of interchangeable anvils (flat, spherical, spline, disk, blade, point, knife-edge 60°), painted frame.



TECHNICAL SPECIFICATIONS

COD.	Measuring range mm	Accuracy mm	A mm	C mm
BA04025	0 ÷ 25	± 0,004	57	32
BA04050	25 ÷ 50		82	44.5
BA04075	50 ÷ 75	± 0,005	107	57
BA040100	75 ÷ 100		132,6	69,5

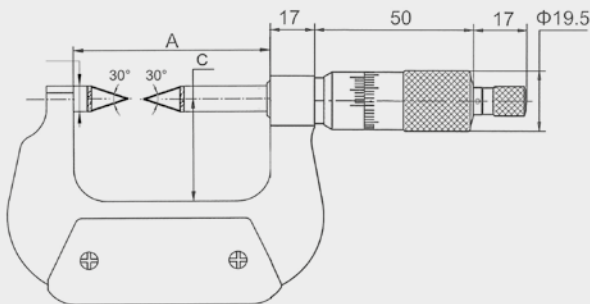


ACCESSORIES

ACC02002	Batteria 1.5V LR44 / 1.5V Battery LR44
----------	--

TECHNICAL SPECIFICATIONS

COD.	Measuring range mm	Accuracy mm	A mm	C mm
BB06025	0 ÷ 25	± 0,004	57	32
BB06050	25 ÷ 50		82	44.5
BB06075	50 ÷ 75	± 0,005	107	57
BB060100	75 ÷ 100		132,6	69,5



IP65 Electronic point micrometer 30° EXACTO

Micrometro digitale IP65 con punte coniche 30°.

Precisione secondo norma interna, lettura 0,001 mm.

Tamburo ø18 mm, stelo ø 6,5 mm.

Passo vite 0,5 mm, contatti conici a 30° con parte terminale in metallo duro.

Electronic 30° pointed anvil and spindle micrometer.

Precision according to internal standards, resolution 0.001 mm.

Thimble 18 mm, spindle 6.5 mm.

Thread pitch 0.5 mm/rotation, carbide 30° pointed anvils.



Point micrometer 30°

EXACTO

Micrometro con punte coniche 30°.

Precisione secondo norma interna, lettura 0,01 mm.

Tamburo ø 18 mm, stelo ø 6,5 mm.

Passo vite 0,5 mm, contatti conici a 30° con parte terminale in metallo duro.

Point micrometer 30°.

30° pointed anvil and spindle micrometer.

Precision according to internal standards, resolution 0.01 mm.

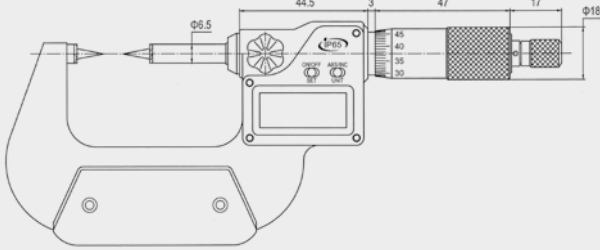
Thimble 18 mm, spindle 6.5 mm.

Thread pitch 0.5 mm/rotation, carbide 30° pointed anvils.



TECHNICAL SPECIFICATIONS

COD.	Measuring range mm	Accuracy mm	A mm	C mm
BA04525	0 ÷ 25	± 0,004	57	32
BA04550	25 ÷ 50		82	44.5
BA04575	50 ÷ 75	± 0,005	107	57
BA045100	75 ÷ 100		132,6	69,5

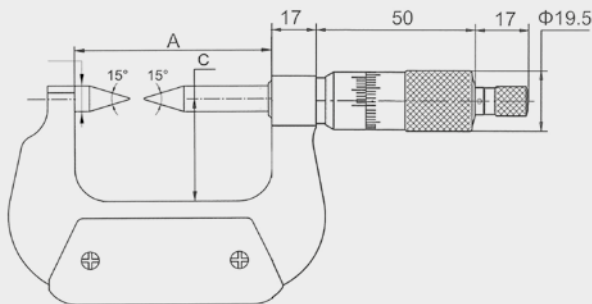


ACCESSORIES

ACC02002	Batteria 1.5V LR44 / 1.5V Battery LR44
----------	--

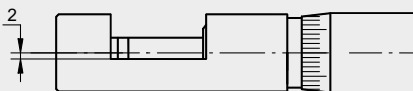
TECHNICAL SPECIFICATIONS

COD.	Measuring range mm	Accuracy mm	A mm	C mm
BB06525	0 ÷ 25	± 0,004	57	32
BB06550	25 ÷ 50		82	44.5
BB06575	50 ÷ 75	± 0,005	107	57
BB065100	75 ÷ 100		132,6	69,5



TECHNICAL SPECIFICATIONS

COD.	Measuring range mm	Accuracy mm
BB07010	0 ÷ 10	± 0,004



IP65 Electronic point micrometer 15° EXACTO

Micrometro elettronico IP65 con punte coniche 15°.

Precisione secondo norma interna, lettura 0,001 mm.

Tamburo ø18 mm, stelo ø 6,5 mm.

Passo vite 0,5 mm, contatti conici a 15° con parte terminale in metallo duro.

Electronic 15° pointed anvil and spindle micrometer.

Precision according to internal standards, resolution 0.001 mm.

Thimble 18 mm, spindle 6.5 mm.

thread pitch 0.5 mm/rotation, carbide 15° pointed anvils.



Point micrometer 15°

EXACTO

Micrometro con punte coniche 15°.

Precisione secondo norma interna, lettura 0,01 mm.

Tamburo ø18 mm, stelo ø 6,5 mm.

Passo vite 0,5 mm, contatti conici a 15° con parte terminale in metallo duro.

Point micrometer 15°.

15° pointed anvil and spindle micrometer.

Precision according to internal standards, resolution 0.01 mm.

Thimble 18 mm, spindle 6.5 mm.

thread pitch 0.5 mm/rotation, carbide 15° pointed anvils.



Wire micrometer

Micrometro per fili.

Micrometro senza archetto con appoggio radente rispetto allo stelo.

Consente misurazioni accurate di fili e sfere. Precisione secondo norma interna, lettura 0,001 mm. Tamburo ø 18 mm, stelo ø 6 mm. Passo vite 0,5 mm.

Wire micrometer.

Special frame micrometer to measure wires and spheres, precision according to internal standard, thimble 18mm, spindle 6 mm thread pitch 0.5 mm.



TECHNICAL SPECIFICATIONS

COD.	Measuring range mm	Type A
BB07250	0 ÷ 50	
BB072100	50 ÷ 100	
BB072150	100 ÷ 150	
BB072200	150 ÷ 200	
COD.	Measuring range mm	Type B
BB07340	0 ÷ 40	
BB07390	40 ÷ 90	
BB073140	90 ÷ 140	
BB073190	140 ÷ 190	
COD.	Measuring range mm	Type D
BB07440	0 ÷ 40	
BB07490	40 ÷ 90	
BB074140	90 ÷ 140	
BB074190	140 ÷ 190	

TYPE A

Measuring range mm	A mm	L mm
0 ÷ 50	62	32
50 ÷ 100	112	62
100 ÷ 150	162	85
150 ÷ 200	212	110

- Acciaio inossidabile temperato
- Superfici di contatto in MD

- Hardened stainless steel
- MD contact surfaces

Dial snap gauge

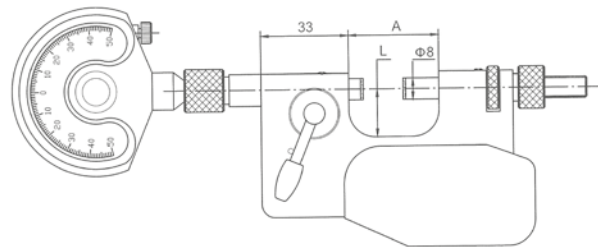
EXACTO

Forcella a comparazione.

Superfici di contatto in metallo duro, corsa dell'incudine mobile 3 mm. Ideale per il controllo di pezzi cilindrici quali alberi, perni, gambi e per misure di spessori e lunghezze. Comparatore con gambo $\varnothing 8$ mm da ordinare separatamente.

Dial snap gauge.

Tungsten carbide tipped, moving anvil travel 3 mm. Ideal for checking cylindrical work pieces, shafts and measuring thickness and length. Dial gauge with shank $\varnothing 8$ mm to be ordered separately.



TECHNICAL SPECIFICATIONS

COD.	Description	Type
BC025A	Testa piana Flat head	
BC025B	Testa sferica Spherical head	
BC025C	Testa a spina Spline head	
BC025D	Testa a piattello Disc head	
BC025E	Testa a lama Blade head	
BC025F	Testa a punta Point head	
BC025G	Testa a coltello Knife-edge head	

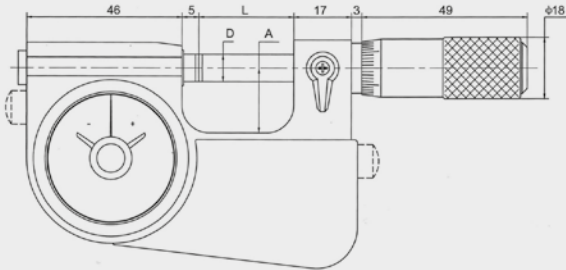
Accessories for type D snap calipers $\varnothing 5$ mm

Accessori per misuratori rapidi tipo D $\varnothing 5$ mm.



TECHNICAL SPECIFICATIONS

COD.	Measuring range mm	Accuracy mm	A mm	D mm	L mm
BB04025	0 ÷ 25	± 0,003	19	6,5	28,5
BB04050	25 ÷ 50		30		53,5
BB04075	50 ÷ 75	± 0,004	45		78,5
BB040100	75 ÷ 100		57		103,5



- Superfici di contatto in MD
- Stelo ø 8 mm
- MD contact surfaces
- Spindle ø 8 mm

Indicator snap micrometer

EXACTO

Micrometro con indicatore analogico.

Risoluzione 0,001 mm - Superfici di contatto in metallo duro, incudine retraibile con indicatore per misure di precisione nei controlli in serie.

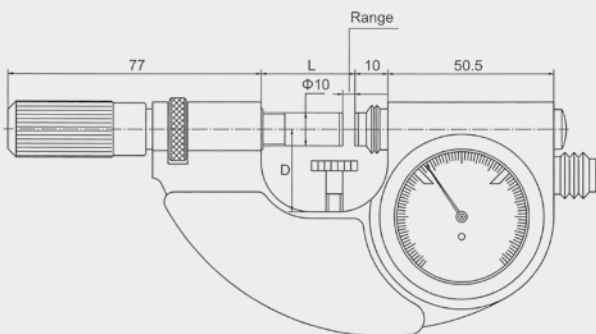
Indicator snap micrometer.

Resolution 0.001 mm - Tungsten carbide tipped, retractable anvil with indicator for precision measurement of mass-produced parts.



TECHNICAL SPECIFICATIONS

COD.	Measuring range mm	Accuracy mm	D mm	L mm
BB04525	0 ÷ 25	± 0,001	25	28,5
BB04550	25 ÷ 50		35	53,5
BB04575	50 ÷ 75		47,5	78,5
BB045100	75 ÷ 100		60	103,5



- Superfici di contatto in MD
- Norma IP54
- MD contact surfaces
- IP54 standard

Indicator snap micrometer

EXACTO

Micrometro con indicatore analogico.

Risoluzione 0,001 mm - Superfici di contatto in metallo duro, incudine retraibile con indicatore per misure di precisione nei controlli in serie.

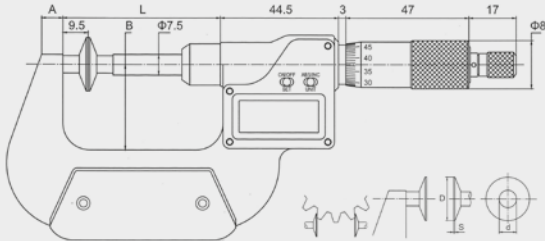
Indicator snap micrometer.

Resolution 0.001 mm - Tungsten carbide tipped, retractable anvil with indicator for precision measurement of mass-produced parts.



TECHNICAL SPECIFICATIONS

COD.	Measuring range mm	Accuracy mm	Disk ø mm	A mm	B mm	L mm	S mm	d ø mm
BA05025	0 ÷ 25	± 0,004	20	8	32	59,5	0,7	8
BA05050	25 ÷ 50				44,5	85,5		
BA05075	50 ÷ 75	± 0,005		57	109,5			
BA050100	75 ÷ 100		10	70	134,5			

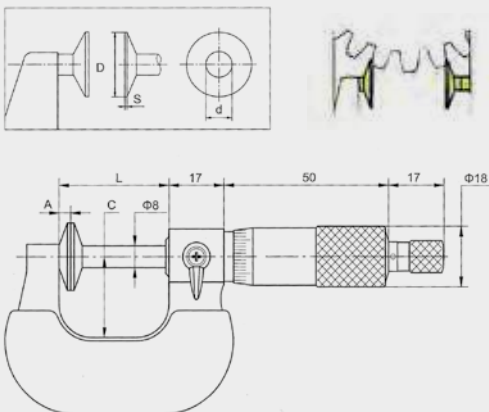


ACCESSORIES

ACC02002	Batteria 1.5V LR44 / 1.5V Battery LR44
----------	--

TECHNICAL SPECIFICATIONS

COD.	Measuring range mm	Accuracy mm	Disk ø mm	A mm	B mm	C mm
BB07525	0 ÷ 25	± 0,004	20	9,5	8	32
BB07550	25 ÷ 50					44,5
BB07575	50 ÷ 75	± 0,005			57	
BB075100	75 ÷ 100		70			
BB075125	100 ÷ 125	± 0,006	30	10	12	82
BB075150	125 ÷ 150					94,5
BB075175	150 ÷ 175	± 0,007			107	
BB075200	175 ÷ 200		120			



IP65 Disk digital micrometer

EXACTO

Micrometro digitale IP65 con contatti a disco.

Risoluzione 0,001mm - Per la misura di ingranaggi. Stelo non rotante, arco verniciato, protetto contro la penetrazione di polveri e spruzzi di liquidi.

IP65 Disk digital micrometer.

Resolution 0.001mm - For gear measurement. Non-rotating spindle, painted frame, protected against dust, water resistant.



Disk micrometer

EXACTO

Micrometro con contatti a disco.

Risoluzione 0,01 mm - Adatto alla misurazione di ingranaggi.

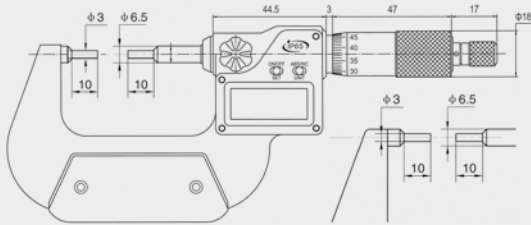
Disk micrometer.

Resolution 0.01mm - Suited for gear measurement.



TECHNICAL SPECIFICATIONS

COD.	Measuring range mm	Accuracy mm
BA05525	0 ÷ 25	± 0,002
BA05550	25 ÷ 50	
BA05575	50 ÷ 75	± 0,003
BA055100	75 ÷ 100	

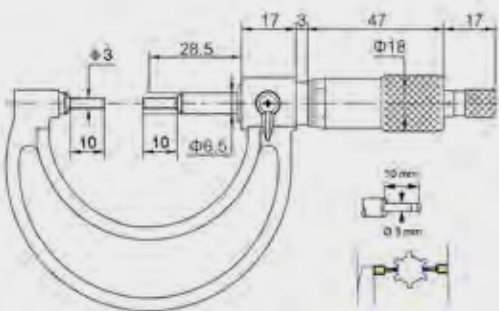


ACCESSORIES

ACC02002	Batteria 1.5V LR44 / 1.5V Battery LR44
----------	--

TECHNICAL SPECIFICATIONS

COD.	Measuring range mm	Accuracy mm
BB08025	0 ÷ 25	± 0,004
BB08050	25 ÷ 50	
BB08075	50 ÷ 75	± 0,005
BB080100	75 ÷ 100	



- Stelo ø 6,5 mm

- Spindle ø 6.5 mm

IP65 Small surfaces digital micrometer EXACTO

Micrometro digitale IP65 con contatti ridotti.

Risoluzione 0,001 mm - Superfici di contatto ridotte (stelo ø 3 x 10 mm) in metallo duro, arco verniciato, protetto contro la penetrazione di polveri e spruzzi di liquidi.

IP65 Digital micrometer with small measuring surfaces.

Resolution 0.001 mm - Tungsten carbide tipped small measuring surfaces (spindle ø 3 x 10 mm), painted frame, protected against dust, water resistant.



- Norma IP65
- Display LCD
- Conversione mm/inch
- Superfici di contatto in MD
- Batteria al litio 1,5V
- IP65 standard
- LCD display
- mm/inch conversion
- HM contact surfaces
- 1.5V Lithium battery

Small surfaces micrometer

Micrometro con contatti ridotti.

Risoluzione 0,01 mm - Superfici di contatto ridotte (stelo ø 3 x 10 mm).

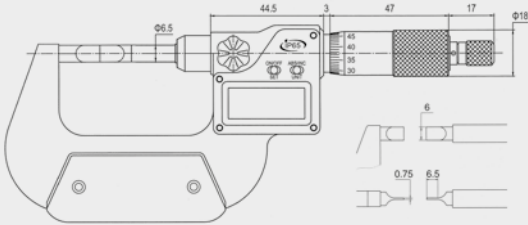
Small measuring surfaces micrometer.

Resolution 0.01 mm - Small measuring surfaces (spindle ø 3 x 10 mm).



TECHNICAL SPECIFICATIONS

COD.	Measuring range mm	Accuracy mm
BA06025	0 ÷ 25	± 0,002
BA06050	25 ÷ 50	
BA06075	50 ÷ 75	± 0,003
BA060100	75 ÷ 100	

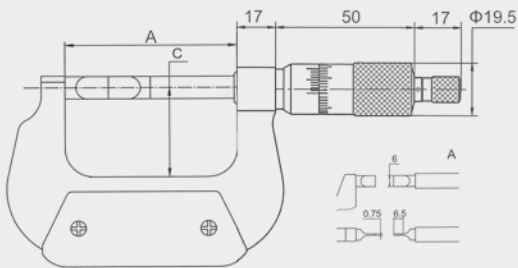


ACCESSORIES

ACC02002	Batteria 1.5V LR44 / 1.5V Battery LR44
----------	--

TECHNICAL SPECIFICATIONS

COD.	Measuring range mm	Accuracy mm	A mm	C mm
BB08525	0 ÷ 25	± 0,004	57	32
BB08550	25 ÷ 50		82	44,5
BB08575	50 ÷ 75	± 0,005	107	57
BB085100	75 ÷ 100		132,6	69,5



IP65 Blade digital micrometer

EXACTO

Micrometro digitale per cave IP65.

Risoluzione 0,001mm - Superfici di contatto a lama 0.75 x 6.50 mm, stelo non rotante, arco verniciato, protetto contro la penetrazione di polveri e spruzzi di liquidi.

IP65 Blade digital micrometer.

Resolution 0.001mm - Blade measuring surfaces 0.75 x 6.50 mm, non-rotating spindle, painted frame, protected against dust, water resistant.



- Norma IP65
- Display LCD
- Conversione mm/inch
- Batteria al litio 1,5V
- IP65 standard
- LCD display
- mm/inch conversion
- 1.5V Lithium battery

Blade micrometer

EXACTO

Micrometro per cave.

Risoluzione 0,01mm - Superfici di contatto a lama 0.75 x 6.50 mm, stelo non rotante.

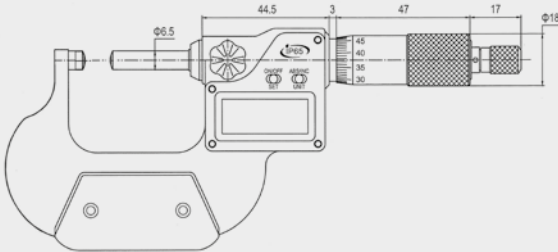
Blade micrometer.

Resolution 0.01mm - Blade measuring surfaces 0.75 x 6.50 mm, non-rotating spindle.



TECHNICAL SPECIFICATIONS

COD.	Measuring range mm	Accuracy mm
BA06525	0 ÷ 25	± 0,002

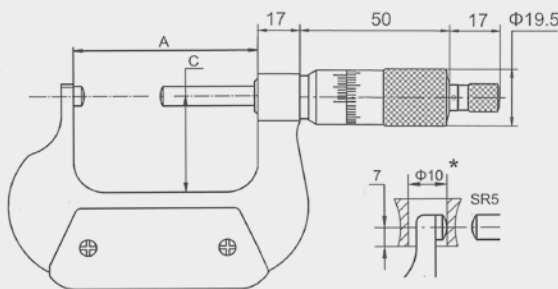


ACCESSORIES

ACC02002	Batteria 1.5V LR44 / 1.5V Battery LR44
----------	--

TECHNICAL SPECIFICATIONS

COD.	Measuring range mm	Accuracy mm	A mm	D mm
BB09025	0 ÷ 25	± 0,004	32	24



IP65 Spherical faces digital micrometer EXACTO

Micrometro digitale per tubi a contatti sferici IP65.

Risoluzione 0,001mm - Superfici di contatto in metallo duro, arco verniciato, protetto contro la penetrazione di polveri e spruzzi di liquidi, display LCD da 7,2 mm, misurazione assoluta e incrementale.

IP65 Spherical faces digital micrometer.

Resolution 0.001mm - Tungsten carbide tipped, painted frame, protected against dust, water resistant, 7.2 mm LCD display, absolute and incremental measurement.



- Norma IP65
- Display LCD
- Conversione mm/inch
- Superfici di contatto in MD
- Batteria al litio 1,5V
- IP65 standard
- LCD display
- mm/inch conversion
- HM contact surfaces
- 1.5V Lithium battery

Spherical face micrometer

EXACTO

Micrometro con contatti sferici.

Risoluzione 0,01mm - Superfici di contatto in metallo duro, arco verniciato, Ø stelo 6,5 mm. Adatto alla misurazione di spessori di tubi.

Spherical face micrometer.

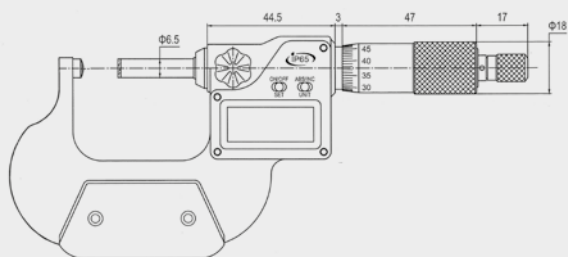
Resolution 0.01mm - Tungsten carbide tipped, painted frame, Ø spindle 6.5 mm. Suited for tube thickness measurements.



- Superfici di contatto in MD
- Stelo ø 6,5 mm
- HM contact surfaces
- Spindle ø 6.5 mm

TECHNICAL SPECIFICATIONS

COD.	Measuring range mm	Accuracy mm
BA07025	0 ÷ 25	± 0,002

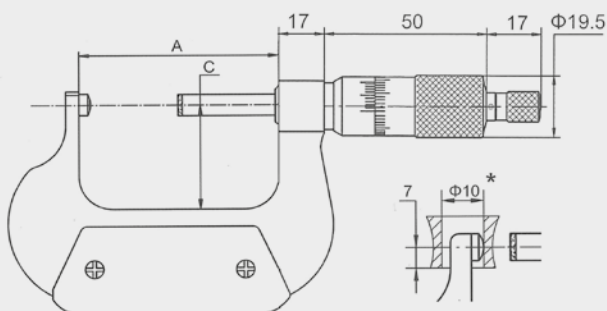


ACCESSORIES

ACC02002	Batteria 1.5V LR44 / 1.5V Battery LR44
----------	--

TECHNICAL SPECIFICATIONS

COD.	Measuring range mm	Accuracy mm
BB09525	0 ÷ 25	± 0,004



IP65 Tube digital micrometer

EXACTO

Micrometro digitale per tubi a contatto sferico IP65.

Risoluzione 0,001 mm - Superfici di contatto in metallo duro, arco verniciato, protetto contro la penetrazione di polveri e spruzzi di liquidi, display LCD da 7,2 mm, misura assoluta e incrementale, spegnimento automatico.

IP65 Digital tube micrometer.

Resolution 0.001 mm - Tungsten carbide anvils, painted frame, protected against dust, water resistant, 7.2 mm LCD display, absolute and incremental measurement, automatic power off.



- Norma IP65
- Display LCD
- Conversione mm/inch
- Superfici di contatto in MD
- Batteria al litio 1,5V
- IP65 standard
- LCD display
- mm/inch conversion
- HM contact surfaces
- 1.5V Lithium battery

Tube micrometer

EXACTO

Micrometro per tubi a contatto sferico.

Precisione secondo norma interna, lettura 0,01 mm. Tamburo ø 18 mm, stelo ø 6,5 mm. Passo vite 0,5 mm, contatto piano in metallo duro.

Tube micrometer.

Precision according to internal standards, resolution 0.01 mm. Thimble 18 mm, spindle 6.5 mm thread pitch 0.5 mm, carbide spindle face.



TECHNICAL SPECIFICATIONS

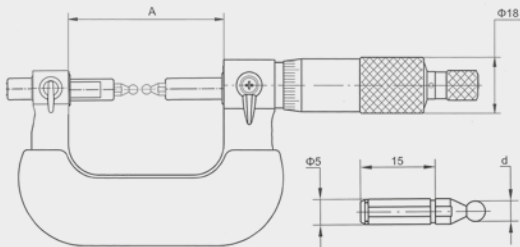
COD.	Measuring range mm	Accuracy mm
BA07525	0 ÷ 25	± 0,002
BA07550	25 ÷ 50	
BA07575	50 ÷ 75	± 0,003
BA075100	75 ÷ 100	
BA075125	100 ÷ 125	
BA075150	125 ÷ 150	

ACCESSORIES

ACC02002	Batteria 1.5V LR44 / 1.5V Battery LR44
----------	--

TECHNICAL SPECIFICATIONS

COD.	Measuring range mm	Accuracy mm	A mm
BB10025	0 ÷ 25	± 0,004	67
BB10050	25 ÷ 50		92,4
BB10075	50 ÷ 75	± 0,005	117,6
BB100100	75 ÷ 100		143



TECHNICAL SPECIFICATIONS

COD.	Ball diameter couple mm	Module
BC02310	1	0,6 - 0,65
BC02315	1,5	0,9 - 1
BC02320	2	1,25
BC02325	2,5	1,5
BC02330	3	1,75
BC02335	3,5	2
BC02340	4	2,25
BC02350	5	2,75
BC02360	6	3,5

IP65 Ball digital micrometer

EXACTO

Micrometro digitale contatti sferici intercambiabili IP65.
Risoluzione 0,001 mm - Fornito senza puntalini sferici.
Display LCD, conversione mm/inch.

IP65 Interchangeable spheric contacts digital micrometer.
Resolution 0.001 mm - Without spherical tips. LCD display, mm/inch conversion.



Ball micrometer

EXACTO

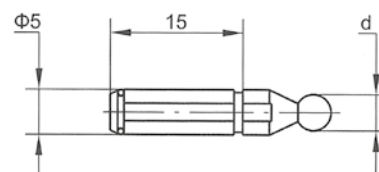
Micrometro con contatti sferici intercambiabili.
Risoluzione 0,01 mm - Fornito senza puntalini sferici. Arco verniciato.

Interchangeable spheric contacts micrometer.
Resolution 0.01 mm - Without spherical tips. Painted arc.



Interchangeable spherical tips

Sfere intercambiabili



TECHNICAL SPECIFICATIONS

COD.	Measuring range mm	Accuracy mm	Capruggini 60° di serie Included set anvils 60°
BA08025	0 ÷ 25	± 0,002	1-2-3-4-5
BA08050	25 ÷ 50		2-3-4-5-6
BA08075	50 ÷ 75		3-4-5-6
BA080100	75 ÷ 100		
BA080125	100 ÷ 125	± 0,003	4-5-6
BA080150	125 ÷ 150		

Capruggini 60° / 60° Anvils		
n.	Filettatura metrica filetti/mm Metric thread/mm	Filettatura UN-UNC-UNF filetti/inch Metric thread/inch
1	0,4 - 0,5	64 - 48
2	0,6 - 0,9	44 - 28
3	1,0 - 1,75	24 - 14
4	2,0 - 3,0	13 - 9
5	3,5 - 5,0	8 - 5
6	5,5 - 7	4,5 - 3,5

ACCESSORIES

ACC02002	Batteria 1.5V LR44 / 1.5V Battery LR44
----------	--

TECHNICAL SPECIFICATIONS

COD.	Measuring range mm	Accuracy mm	Capruggini 60° di serie Included set anvils 60°
BB10525	0 ÷ 25	± 0,004	1-2-3-4-5
BB10550	25 ÷ 50		2-3-4-5-6
BB10575	50 ÷ 75		3-4-5-6
BB105100	75 ÷ 100		
BB105125	100 ÷ 125	± 0,005	4-5-6
BB105150	125 ÷ 150		
BB105175	150 ÷ 175	± ,006	
BB105200	175 ÷ 200		

Capruggini 60° / 60° Anvils		
n.	Filettatura metrica filetti/mm Metric thread/mm	Filettatura UN-UNC-UNF filetti/inch Metric thread/inch
1	0,4 - 0,5	64 - 48
2	0,6 - 0,9	44 - 28
3	1,0 - 1,75	24 - 14
4	2,0 - 3,0	13 - 9
5	3,5 - 5,0	8 - 5
6	5,5 - 7	4,5 - 3,5

- Precisione di esecuzione
- Acciaio inossidabile temprato

- Accurate execution
- Hardened stainless steel

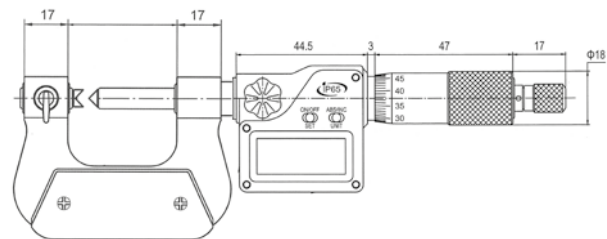
IP65 Outside thread digital micrometer EXACTO

Micrometro digitale IP65 per filettature.

Risoluzione 0,001mm - Capruggini a 60° per la misura di diametri medi di filettature metriche esterne. Arco verniciato, protetto contro la penetrazione di polveri e spruzzi di liquidi.

IP65 Outside thread digital micrometer.

Resolution 0.001mm - 60° anvil to measure pitch diameter and metric screw threads. Painted frame, protected against dust, water resistant.



- Norma IP65
- Display LCD
- Conversione mm/inch
- Batteria al litio 1,5V
- IP65 standard
- LCD display
- mm/inch conversion
- 1.5V Lithium battery

Outside thread micrometer EXACTO

Micrometro per filettature esterne.

Risoluzione 0,01mm - Micrometro per la misurazione del diametro medio di filettature a 60° (metriche e UN) o 55° (Withworth). Stelo non rotante e vite di bloccaggio. Fornito con capruggini a 60° e asta di riscontro.

Outside thread micrometer.

Resolution 0.01mm - Micrometer anvil to measure pitch diameter and metric screw threads, 60° (metric and UN) or 55° (Withworth). Non-rotating spindle and locking screw. Provided with 60° anvils and standard bar for zero point setting of sheet metal thickness.



TECHNICAL SPECIFICATIONS

COD.	Composition
BC010SETW	60 ÷ 48 TPI - 48 ÷ 40 TPI - 40 ÷ 32 TPI - 32 ÷ 24 TPI 24 ÷ 18 TPI - 18 ÷ 14 TPI - 14 ÷ 10 TPI 10 ÷ 7 TPI - 7 ÷ 4,5 TPI - 4,5 ÷ 3,5 TPI
BC010SETMU	0,4 ÷ 0,5 - 0,6 ÷ 0,9 - 1,0 ÷ 1,75 2,0 ÷ 3,0 - 3,5 ÷ 5,0 - 5,5 ÷ 7,0

- Precisione di esecuzione
- Acciaio inossidabile temperato
- Accurate design
- Hardened stainless steel

TECHNICAL SPECIFICATIONS

COD.	Asta di riscontro mm Setting standards mm	Accuracy mm	Passo metrico Metric thread pitch
BC01525	25	± 0,030	60°
BC01550	50	± 0,035	
BC01575	75	± 0,040	
BC015100	100	± 0,045	
BC015125	125	± 0,050	
BC015150	150	± 0,055	
BC015175	175	± 0,060	

Su richiesta sono disponibili anche aste di riscontro WITHWORTH 55
Withworth 55 setting standards available on demand

TECHNICAL SPECIFICATIONS

COD.	Ø Filo Ø Wire mm	ISO 60° passo / pitch mm	Filetto per pollice Threads 55° per inch	UN 60° Filetto per pollice Thread per inch
BC020017	0,17	0,25/0,3	-	-
BC020022	0,22	0,35	-	72
BC020025	0,25	0,4	60	64
BC020029	0,29	0,45/0,5	-	56
BC0200335	0,335	0,6	48 / 40	48 / 44
BC0200455	0,455	0,7 ÷ 0,8	-	32
BC020053	0,53	0,9	32 / 28	28
BC020062	0,62	1,0	26 / 24	24
BC0200725	0,725	1,25	22 ÷ 19	20
BC0200895	0,895	1,5	18 / 16	18 / 16
BC020110	1,10	1,75	14	14 / 13
BC020135	1,35	2,0	12 / 11	12 / 11
BC020165	1,65	2,5	10 / 9	10 / 9
BC020205	2,05	3,0 / 3,5	8 / 7	8 / 7
BC020255	2,55	4,0 / 4,5	6	6
BC020320	3,20	5,0 / 5,5	5 / 4,5	5 / 4,5

Anvils set 55° - 60°

Set per caprugini 55° - 60°.

Anvils set thread pitch 55° - 60°.



Metric setting standards - 60°

Asta di riscontro filetto metrico.

Metric setting standards.



- Precisione di esecuzione
- Acciaio inossidabile temperato
- Accurate execution
- Hardened stainless steel

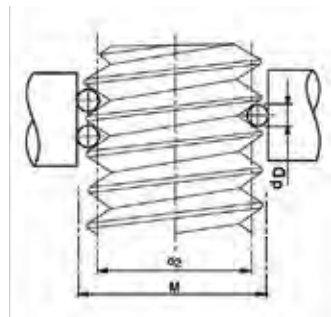
Screw threads wires

Terne di fili calibrati.

Adatte a tutti i micrometri con stelo Ø 6,5 mm. Posizionate tra stelo e incudine, misurano il diametro medio del filetto.

Screw threads wires.

Suited for micrometers with spindle Ø 6.5 mm. Placed between spindle and anvil, to measure pitch diameter of screw thread.

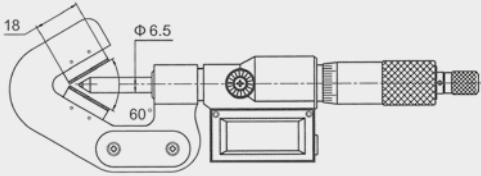


A richiesta, per micrometri con stelo Ø 8 mm.

On request, for micrometers with Ø 8 mm shaft.

TECHNICAL SPECIFICATIONS

COD.	Measuring range mm	Rod	Accuracy mm	Taglienti Flutes
BA085153	1 ÷ 15	Cone	± 0,002	3
BA085203	5 ÷ 20			
BA085353	20 ÷ 35			
BA085503	35 ÷ 50	Flat	± 0,003	3
BA085255	5 ÷ 25			
BA085455	25 ÷ 45			

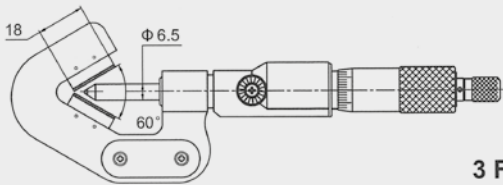


ACCESSORIES

ACC02002	Batteria 1.5V LR44 / 1.5V Battery LR44
----------	--

TECHNICAL SPECIFICATIONS

COD.	Measuring range mm	Rod	Accuracy mm	Taglienti Flutes
BB115153	1 ÷ 15	Cone	± 0,004	3
BB115203	5 ÷ 20			
BB115353	20 ÷ 35			
BB115503	35 ÷ 50	Flat	± 0,005	3
BB115255	5 ÷ 25			
BB115455	25 ÷ 45			



3 Flutes

IP65 V-anvil digital micrometer

Micrometro con incudine a prisma IP65.

Risoluzione 0,001 mm - Per la misura del diametro esterno di utensili a 3 e 5 taglienti. Superfici di contatto in metallo duro, arco verniciato, protetto contro la penetrazione di polveri e spruzzi di liquidi.

IP65 V-anvil digital micrometer.

Resolution 0.001mm - For outside diameter of cutting tools with 3 or 5 flutes measurement. Tungsten carbide tipped, painted frame, protected against dust, water resistant.



- Norma IP65
- Display LCD
- Conversione mm/inch
- Superfici di contatto in MD
- Batteria al litio 1,5V - CR
- IP65 standard
- LCD display
- mm/inch conversion
- HM contact surfaces
- 1.5V Lithium battery - CR

V-anvil micrometer

Micrometro con incudine a prisma.

Risoluzione 0,01 mm - Per la misura del diametro esterno di utensili a 3 e 5 taglienti.

V-anvil micrometer.

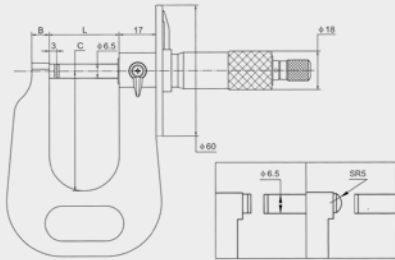
Resolution 0.01mm - For outside diameter of cutting tools with 3 or 5 flutes measurement.



- Superfici di contatto in MD
- HM contact surfaces

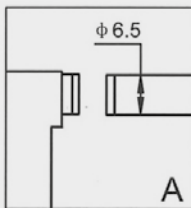
TECHNICAL SPECIFICATIONS

COD.	Measuring range mm	Accuracy mm	A mm	B mm	C mm	L mm
BB11015	0 ÷ 15	± 0,004	50	8	50	22



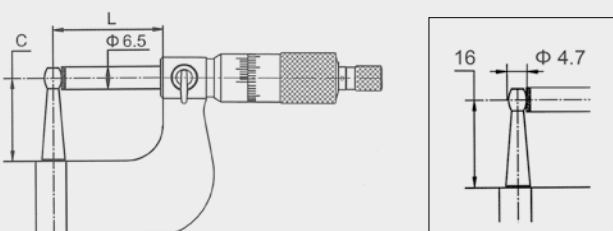
TECHNICAL SPECIFICATIONS

COD.	Measuring range mm	Arco - Frame	Accuracy mm
BB11725	0 ÷ 25	100	± 0,003
BB11750	25 ÷ 50		



TECHNICAL SPECIFICATIONS

COD.	Measuring range mm	Accuracy mm	C mm	L mm
BB12025	0 ÷ 25	± 0,004	24	31



Disk sheet metal micrometer

Micrometro a disco per lamiere.

Risoluzione 0,01 mm - Superfici di contatto in metallo duro, arco verniciato. Adatto alla misurazione di spessori di lamiere.

Disk sheet metal micrometer.

Resolution 0.01 mm - Tungsten carbide tipped, painted frame. Suited for metal sheet thickness measurement.



Metal sheet micrometer

Micrometro per lamiere.

Risoluzione 0,01 mm - Superfici di contatto in metallo duro, arco verniciato. Adatto alla misurazione di spessori di lamiere.

Metal sheet micrometer.

Resolution 0.01 mm - Tungsten carbide tipped, painted frame. Suited for measurement of sheet metal thickness.



Tube micrometer

Micrometro per tubi.

Risoluzione 0,01 mm - Superfici di contatto in metallo duro, arco verniciato. Adatto alla misurazione di spessori di tubi.

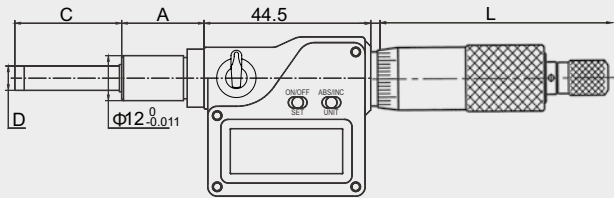
Tube micrometer.

Resolution 0.01 mm - Tungsten carbide tipped, painted frame. Suited for measurements of tube thickness.



TECHNICAL SPECIFICATIONS

COD.	Measuring range mm	Accuracy mm	A mm	C mm	D mm	L mm
BA08725	0 ÷ 25	± 0,003	17,5	28,5	6,5	47
BA08750	0 ÷ 50	± 0,005	35,5	53	7,5	71,5



ACCESSORIES

ACC02002	Batteria 1.5V LR44 / 1.5V Battery LR44
----------	--

IP65 Electronic micrometer head

Testina micrometrica digitale IP65.

Risoluzione 0,001mm - Superfici di contatto in metallo duro, protetto contro la penetrazione di polveri e spruzzi di liquidi.

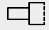

IP65 Digital micrometer head.


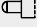
Resolution 0.001mm - Tungsten carbide tipped, protected against dust, water resistant.

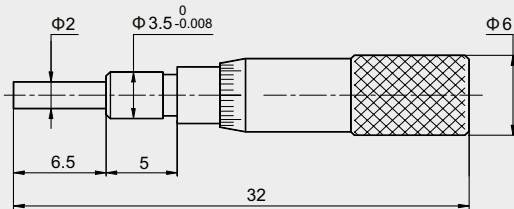


- Norma IP65
- Display LCD
- Conversione mm/inch
- Superfici di contatto in MD
- Batteria al litio 1,5V
- IP65 standard
- LCD display
- mm/inch conversion
- HM contact surfaces
- 1.5V Lithium battery

TECHNICAL SPECIFICATIONS

COD.	Measuring range mm	Accuracy mm	Type
BB125A	0 ÷ 5	± 0,005	
BB125B	0 ÷ 5	± 0,005	

-  Contatto di misura piatto - Flat measuring face
-  Contatto di misura sferico - Spherical measuring face



Micrometer head 0-5 mm

Testina micrometrica corsa 0-5 mm.

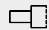
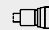
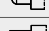
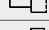


Lettura 0,01 mm, tamburo ø 6 mm, stelo ø 2 mm, passo vite 0,5 mm.
Precisione secondo norma interna.


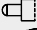

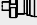
Micrometer heads 0-5 mm.

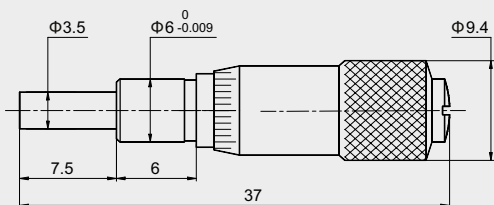
Resolution 0.01 mm, thimble ø 6 mm, spindle ø 2 mm, thread pitch 0.5 mm.
Accuracy according to internal standard.



TECHNICAL SPECIFICATIONS

COD.	Measuring range mm	Accuracy mm	Type
BB130A	0 ÷ 6,5	± 0,005	 
BB130B			
BB130C			
BB130D			 

-  Contatto di misura piatto - Flat measuring face
-  Contatto di misura sferico - Spherical measuring face
-  Semplice - Plain
-  Con vite di bloccaggio - With clamp nut



BB130A - BB130B

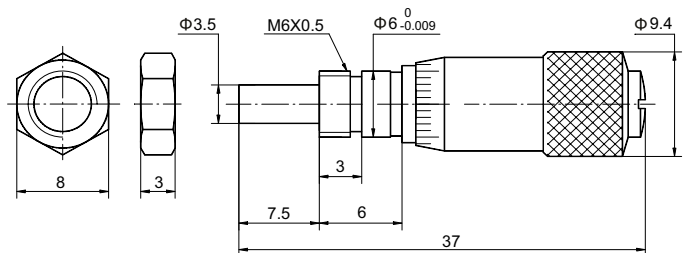
Micrometer head 0-6.5 mm

Testina micrometrica corsa 0-6,5 mm.

Lettura 0,01 mm, tamburo ø 9,4 mm, stelo ø 3,5 mm, passo vite 0,5 mm.
Precisione secondo norma interna.





Micrometer head 0-6.5 mm.


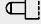


Resolution 0.01 mm, thimble ø 9.4 mm, spindle ø 3.5 mm, thread pitch 0.5 mm.
Accuracy according to internal standard.

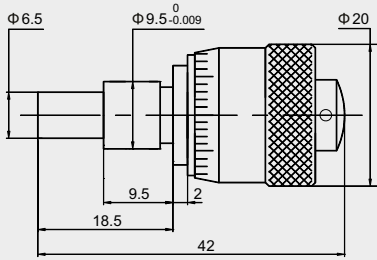


BB130C - BB130D

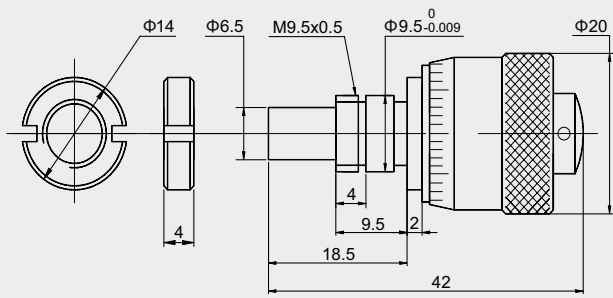
TECHNICAL SPECIFICATIONS

COD.	Measuring range mm	Accuracy mm	Type
BB135A	0 ÷ 6,5	± 0,005	
BB135B			
BB135C			
BB135D			

-  Contatto di misura piatto - Flat measuring face
-  Contatto di misura sferico - Spherical measuring face
-  Semplice - Plain
-  Con vite di bloccaggio - With clamp nut

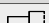
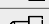



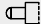
BB130A - BB130B

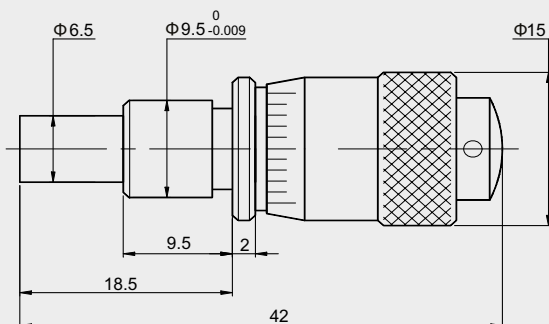


BB130C - BB130D

TECHNICAL SPECIFICATIONS

COD.	Measuring range mm	Accuracy mm	Type
BB140A	0 ÷ 6,5	± 0,005	
BB140B			

-  Contatto di misura piatto - Flat measuring face
-  Contatto di misura sferico - Spherical measuring face



Big thimble micrometer head 0-6.5 mm

Testina micrometrica con tamburo grande corsa 0-6,5 mm.

Lettura 0,01 mm , stelo ø 6,5 mm , passo vite 0,5 mm , tamburo ø 29 mm.
Precisione secondo norma interna.

Big thimble micrometer head 0-6.5 mm.

Resolution 0.01 mm, spindle ø 6.5 mm, thread pitch 0.5 mm, large diameter thimble ø 29 mm. Accuracy according to internal standard.



Micrometer head 0-6.5 mm

Testina micrometrica corsa 0-6,5 mm.

Alta risoluzione, lettura 0,005 mm

Micrometer head 0-6.5 mm.

Fine reading, resolution 0.005 mm.

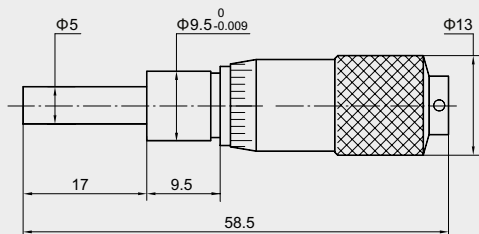


TECHNICAL SPECIFICATIONS

SEMPLICE - PLAIN

COD.	Measuring range mm	Accuracy mm	Type	
BB145A	0 ÷ 13	± 0,004		
BB145C				

- Senza bloccaggio del tamburo - Without spindle lock
- Contatto di misura piatto - Flat measuring face
- Contatto di misura sferico - Spherical measuring face



Micrometer head 0-13 mm

Testine micrometriche corsa 0-13 mm.

Lettura 0,01 mm, con o senza bloccaggio dello stelo. Contatti piatti o sferici.

Micrometer head 0-13 mm.

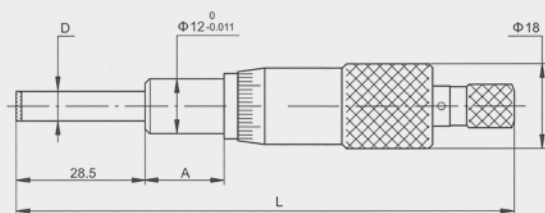
Resolution 0.01 mm, with or without spindlelock. Spherical or flat measuring face.



TECHNICAL SPECIFICATIONS

COD.	Measuring range mm	Accuracy mm	A mm	D mm	L mm
BB15025	0 ÷ 25	± 0,003	17,5	6,5	113
BB15050	0 ÷ 50	± 0,005		8	160

- Contatto di misura piatto - Flat measuring face



Micrometer head

Testina micrometrica.



Risoluzione 0,01mm - Superfici di contatto in metallo duro.

Micrometer head.

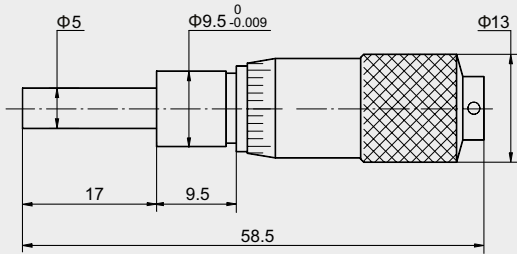
Resolution 0.01mm - Tungsten carbide tipped.



TECHNICAL SPECIFICATIONS

COD.	Measuring range mm	Accuracy mm	Type	
BB155A	0 ÷ 13	± 0,004		

 Contatto di misura piatto - Flat measuring face



Micrometer head 0-13 mm

Testina micrometrica corsa 0-13 mm.


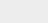

Alta risoluzione, lettura 0,005 mm. Passo vite 0,25 mm.


Micrometer head 0-13 mm.

Fine reading, resolution: 0.005 mm. Micrometer thread pitch: 0.25 mm.

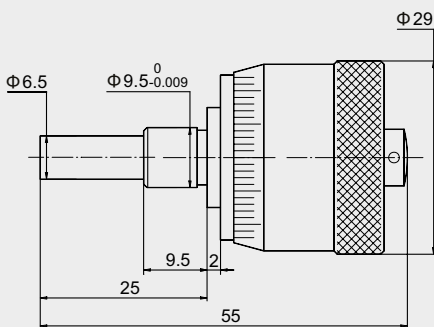


TECHNICAL SPECIFICATIONS

COD.	Measuring range mm	Accuracy mm	Type	
BB160A	0 ÷ 13	± 0,004		
BB160B				

 Contatto di misura piatto - Flat measuring face

 Contatto di misura sferico - Spherical measuring face



Big thimble micrometer head 0-13 mm

Testina micrometrica con tamburo grande corsa 0-13 mm.

Tamburo di grande diametro ø 29 mm, lettura 0,01 mm.

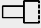

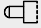



Big thimble micrometer head 0-13 mm.

Large diameter thimble, resolution 0.01 mm.

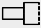

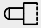
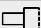





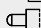


TECHNICAL SPECIFICATIONS

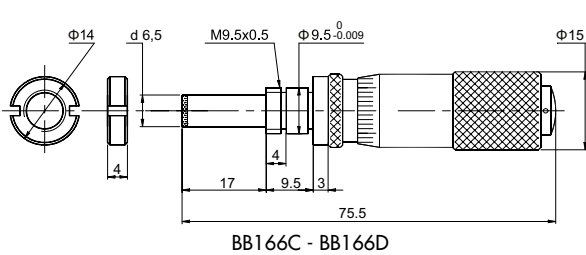
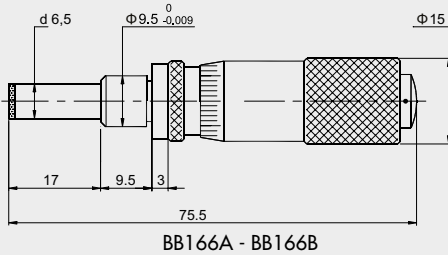
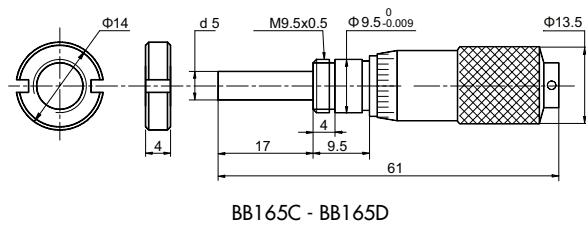
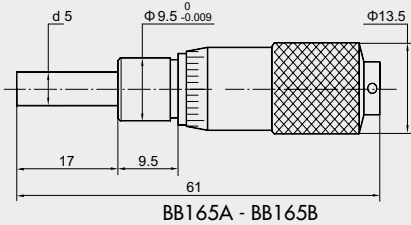
STELO - SPINDLE \varnothing 5 mm

COD.	Measuring range mm	Accuracy mm	Type	
BB165A	0 ÷ 15	± 0,004		
BB165B				
BB165C				
BB165D				

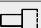


STELO - SPINDLE \varnothing 6,5 mm


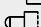
COD.	Measuring range mm	Accuracy mm	Type	
BB166A	0 ÷ 15	± 0,004		
BB166B				
BB166C				
BB166D				

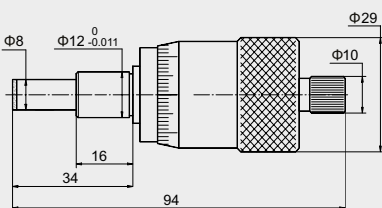
-  Contatto di misura piatto - Flat measuring face
-  Contatto di misura sferico - Spherical measuring face
-  Semplice - Plain
-  Con ghiera di bloccaggio - With clamp nut



TECHNICAL SPECIFICATIONS

COD.	Measuring range mm	Accuracy mm	Type	
BB170A	0 ÷ 15	± 0,004		
BB170B				

-  Contatto di misura piatto al carburo tungsteno - Flat & Carbide measuring face
-  Contatto di misura sferico - Spherical measuring face



Micrometer head 0-15 mm

Testine micrometriche corsa 0-15 mm.

Letture 0,01 mm, con o senza bloccaggio dello stelo. Contatti piatti o sferici.

Micrometer head 0-15 mm.

Resolution 0.01 mm, with or without spindle lock. Spherical or flat measuring face.



Step graduation micrometer head 0-15 mm

Testina micrometrica corsa 0-15 mm.



Precisione secondo norma interna.


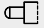
Step graduation micrometer head 0-15 mm.

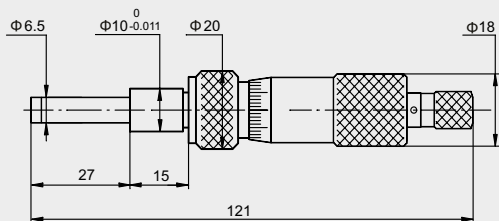
Precision according to internal standard.



TECHNICAL SPECIFICATIONS

COD.	Measuring range mm	Accuracy mm	Type
BB175A	0 ÷ 25	0,003	 Bloccaggio stelo
BB175B			 Ratchet stop

-  Contatto di misura piatto al carburo tungsteno - Flat & Carbide measuring face
 Contatto di misura sferico - Spherical measuring face



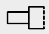
Micrometer head 0-25 mm


Testina micrometrica corsa 0-25 mm.
 Lettura 0,01 mm. Bloccaggio dello stelo.

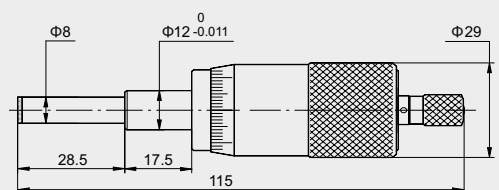
Micrometer head 0-25 mm.
 Resolution 0.01 mm. Spindle lock.



TECHNICAL SPECIFICATIONS

COD.	Measuring range mm	Accuracy mm	Type
BB180A	0 ÷ 25	± 0,004	

-  Contatto di misura piatto al carburo tungsteno - Flat & Carbide measuring face



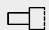
Step graduation micrometer head 0-25 mm


Testina micrometrica corsa 0-25 mm vite passo 1 mm.
 Lettura 0,01 mm, stelo ø 8 mm. Passo vite 1 mm, tamburo ø 29 mm.

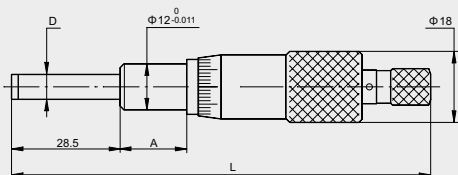
Step graduation micrometer head 0-25 mm.
 Resolution 0.01 mm, spindle ø 8mm. Thread pitch 1mm, thimble ø 29 mm.



TECHNICAL SPECIFICATIONS

COD.	Measuring range mm	A mm	D mm	L mm	Type
BB1856,5A	0 ÷ 25	17,5	∅ 6,5	113	

 Contatto di misura piatto al carburo tungsteno - Flat & Carbide measuring face




Micrometer head 0-25 mm


Testine micrometriche corsa 0-25 mm.
Lettura 0,002 mm, precisione 0,003 mm.

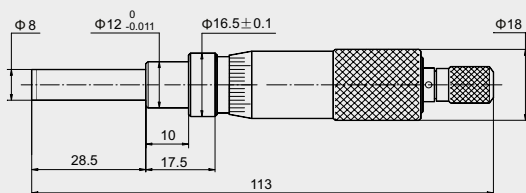
Micrometer head 0-25 mm.
Resolution 0.002 mm, accuracy 0.003 mm.



TECHNICAL SPECIFICATIONS

COD.	Measuring range mm	Accuracy mm	Type
BB190A	0 ÷ 25	0,003	 Bloccaggio stelo Ratchet stop

 Contatto di misura piatto al carburo tungsteno - Flat & Carbide measuring face




Micrometer head 0-25 mm


Testine micrometriche con stelo non rotante corsa 0-25 mm.
Lettura 0,002 mm.

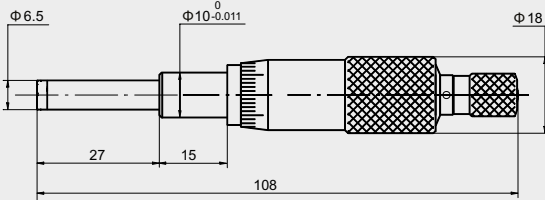
Non-rotating spindle micrometer head 0-25 mm.
Resolution 0.002 mm.



TECHNICAL SPECIFICATIONS

COD.	Measuring range mm	Accuracy mm	Type
BB195A	0 ÷ 25	0,003	

 Contatto di misura piatto al carburo tungsteno - Flat & Carbide measuring face



Micrometer head 0-25 mm

Testina micrometrica corsa 0-25 mm.

Lettura 0,01 mm. Senza bloccaggio dello stelo.


Micrometer head 0-25 mm.

Resolution 0.01 mm. Without spindle lock.




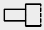
TECHNICAL SPECIFICATIONS

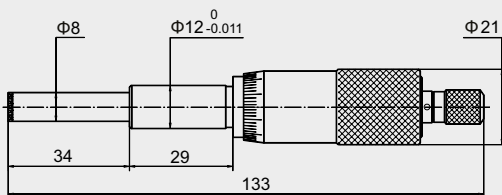
SEMPLICE - PLAIN  Resolution 0,01 mm

COD.	Measuring range mm	Accuracy mm	Type
BB20001A	0 ÷ 25	± 0,003	 Senza blocco stelo Without spindle lock

SEMPLICE - PLAIN  Resolution 0,001 mm

COD.	Measuring range mm	Accuracy mm	Type
BB200001A	0 ÷ 25	± 0,003	 Senza blocco stelo Without spindle lock

 Contatto di misura piatto al carburo tungsteno - Flat & Carbide measuring face



Micrometer head 0-25 mm

Testina micrometrica corsa 0-25 mm.

Lettura 0,01 mm o 0,001 mm. Senza bloccaggio dello stelo.


Micrometer head 0-25 mm.

Resolution 0.01 mm or 0.001 mm. Without spindle lock.





TECHNICAL SPECIFICATIONS

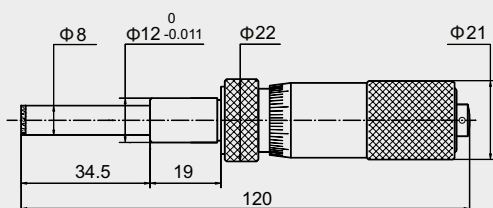
SEMPLICE - PLAIN  Resolution **0,01 mm**

COD.	Measuring range mm	Accuracy mm	Type
BB20501A	0 ÷ 25	± 0,003	

SEMPLICE - PLAIN  Resolution **0,001 mm**

COD.	Measuring range mm	Accuracy mm	Type
BB205001A	0 ÷ 25	± 0,003	

 Contatto di misura piatto al carburo tungsteno - Flat & Carbide measuring face



Micrometer head 0-25 mm

Testina micrometrica corsa 0-25 mm.


Lettura 0,01 mm o 0,001 mm, senza bloccaggio dello stelo.


Micrometer head 0-25 mm.

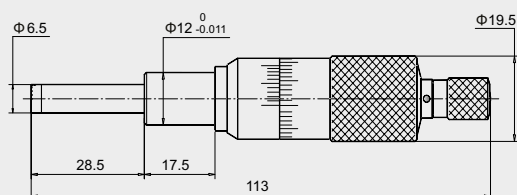
Resolution 0.01 mm or 0.001 mm, without spindle lock.



TECHNICAL SPECIFICATIONS

COD.	Measuring range mm	Accuracy mm	Type
BB215A	0 ÷ 25	0,003	

 Contatto di misura piatto al carburo tungsteno - Flat & Carbide measuring face



Micrometer head 0-25 mm

Testina micrometrica senza errore di parallasse corsa 0-25 mm.

Lettura 0,001 mm.

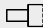
Parallax free micrometer head 0-25 mm.

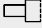
Resolution 0.001 mm.

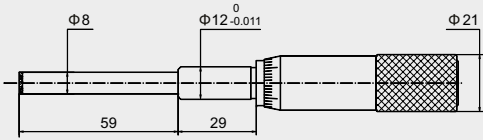


TECHNICAL SPECIFICATIONS

SEMPLICE - PLAIN  Resolution **0,01 mm**

COD.	Measuring range mm	Accuracy mm	Type	
BB21001	0 ÷ 50	± 0,005		Senza blocco stelo Without spindle lock

 Contatto di misura piatto al carburo tungsteno - Flat & Carbide measuring face




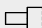



Micrometer head 0-50 mm


Testina micrometrica corsa 0-50 mm.
Lettura 0,01 mm.

Micrometer head 0-50 mm.
Resolution 0.01 mm.



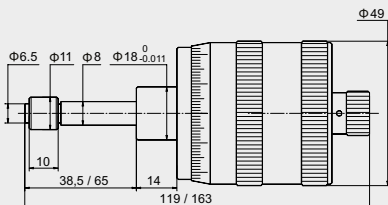
TECHNICAL SPECIFICATIONS

COD.	Measuring range mm	Accuracy mm	Type	
BB22025A	0 ÷ 25	± 0,003		
BB22025B				
BB22050A	0 ÷ 50	± 0,005		
BB22050B				

 Contatto di misura piatto al carburo tungsteno - Flat & Carbide measuring face

 Lettura unilaterale - Unilateral graduation

 Lettura bidirezionale - Bidirectional graduation



Fine reading micrometer head XY plane

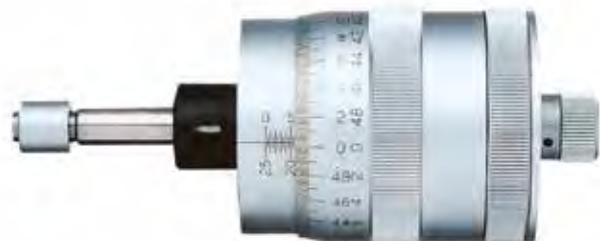
Testina micrometrica a grande risoluzione per piani XY.

Lettura 0,002 mm, tamburo di grandi dimensioni (ø 49 mm) per un'alta risoluzione di misura. Passo vite 0,5 mm, lettura bidirezionale con inversione del conteggio per una facile lettura in entrambi i lati.

Fine reading micrometer head for XY plane.

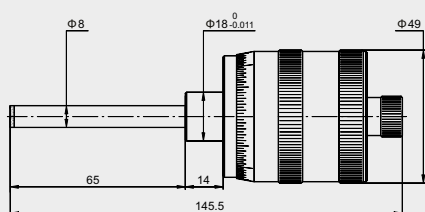
Resolution 0.002 mm, the large diameter thimble (ø 49 mm) provides high resolutions measurement.

Bidirectional graduation has different fonts for easy reading in both directions.



TECHNICAL SPECIFICATIONS

COD.	Measuring range mm	Accuracy mm
BB22550	0 ÷ 50	± 0,005



Fine reading micrometer head 0-50 mm

Testina micrometrica corsa 0-50 mm ad alta risoluzione.

Risoluzione 0,005 mm per un'alta risoluzione di lettura.
Passo vite 1 mm, stelo non rotante con faccia di misura piatta e riporto in metallo duro.

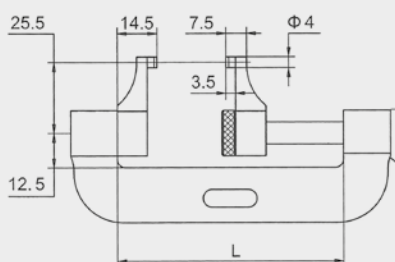
Fine reading micrometer head 0-50 mm.

Resolutions 0.005 mm, micrometer thread pitch: 1 mm.
Non rotating spindle, carbide flat measuring face.



TECHNICAL SPECIFICATIONS

COD.	Measuring range mm	Accuracy mm	A mm
BB23025	0 ÷ 25	± 0,005	56
BB23050	25 ÷ 50	± 0,006	81
BB23075	50 ÷ 75	± 0,007	106
BB230100	75 ÷ 100	± 0,008	131



Bench micrometer with jaws

Micrometro speciale con becchi.

Risoluzione 0,01 mm - Superfici di contatto in metallo duro, arco verniciato, stelo ø 6,5 mm.

Bench micrometer with jaws.

Resolution 0.01 mm - Tungsten carbide tipped, painted frame, spindle ø 6.5 mm.



COD.	Measuring range mm	Accuracy mm
BC03525	0 ÷ 25	± 0,002
BC03550	0 ÷ 50	
BC03575	0 ÷ 75	± 0,0025
BC035100	0 ÷ 100	
BC035125	0 ÷ 125	± 0,003
BC035150	0 ÷ 150	
BC035175	0 ÷ 175	± 0,0035
BC035200	0 ÷ 200	± 0,004
BC035225	0 ÷ 225	
BC035250	0 ÷ 250	
BC035275	0 ÷ 275	± 0,0045
BC035300	0 ÷ 300	
BC035325	0 ÷ 325	± 0,005
BC035350	0 ÷ 350	
BC035375	0 ÷ 375	± 0,0055
BC035400	0 ÷ 400	
BC035425	0 ÷ 425	± 0,006
BC035450	0 ÷ 450	
BC035475	0 ÷ 475	± 0,0065
BC035500	0 ÷ 500	
BC035525	0 ÷ 525	± 0,007
BC035550	0 ÷ 550	
BC035575	0 ÷ 575	± 0,0075
BC035600	0 ÷ 600	
BC035625	0 ÷ 625	
BC035650	0 ÷ 650	± 0,008
BC035675	0 ÷ 675	
BC035700	0 ÷ 700	± 0,0085
BC035725	0 ÷ 725	
BC035750	0 ÷ 750	± 0,0095
BC035775	0 ÷ 775	
BC035800	0 ÷ 800	± 0,010
BC035825	0 ÷ 825	
BC035850	0 ÷ 850	± 0,0105
BC035875	0 ÷ 875	
BC035900	0 ÷ 900	± 0,011
BC035925	0 ÷ 925	
BC035950	0 ÷ 950	± 0,0115
BC035975	0 ÷ 975	

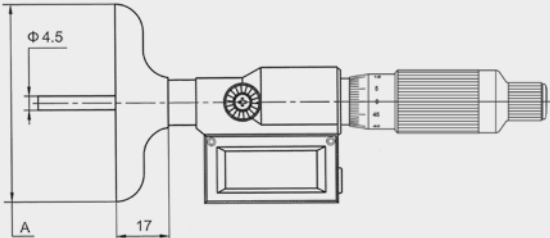
Aste di riscontro per azzeramento micrometri per esterni.

Standard bar for outside micrometers zero setting.



TECHNICAL SPECIFICATIONS

COD.	Measuring range mm	Accuracy mm	A mm
BA09025	0 ÷ 25	± 0,003	101,5
BA090100	0 ÷ 100		
BA090200	0 ÷ 200		

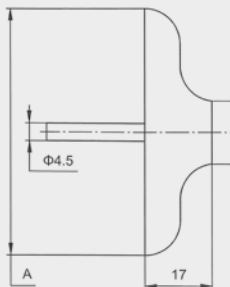


ACCESSORIES

ACC02.002	Batteria 1.5V LR44 / 1.5V Battery LR44
-----------	--

TECHNICAL SPECIFICATIONS

COD.	Measuring range mm	Accuracy mm	A mm	Prolunghe Extensions
BB23525	0 ÷ 25	± 0,004	100	1
BB23550	0 ÷ 50			2
BB235100	0 ÷ 100	± 0,005		4
BB235150	0 ÷ 150			6
BB235200	0 ÷ 200	± 0,006		8



IP65 Depth digital micrometer

Micrometro digitale di profondità IP65.

Risoluzione 0,001mm - Protetto contro la penetrazione di polveri e spruzzi di liquidi, contatto prolunga sferico.

IP65 Depth digital micrometer.

Resolution 0.001mm - Protected against dust, water resistant.



- Norma IP65
- Display LCD
- Conversione mm/inch
- Batteria al litio 1,5V

- IP65 standard
- LCD display
- mm/inch conversion
- 1.5V Lithium battery

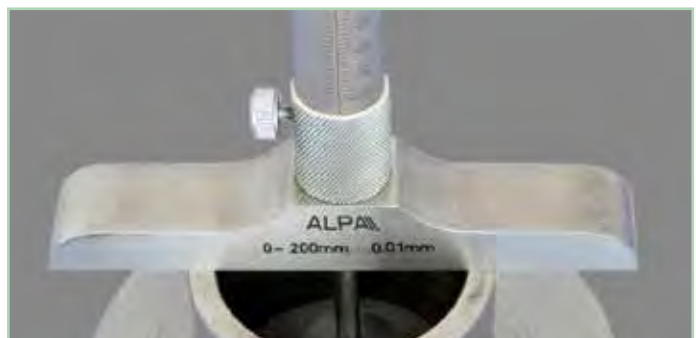
Depth micrometer

Micrometro di profondità.

Risoluzione 0,01mm - contatto sferico.

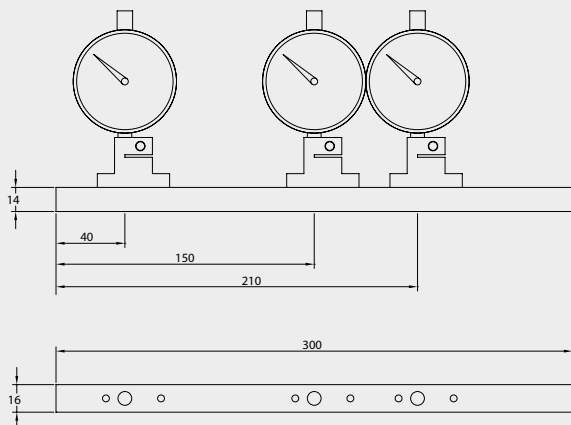
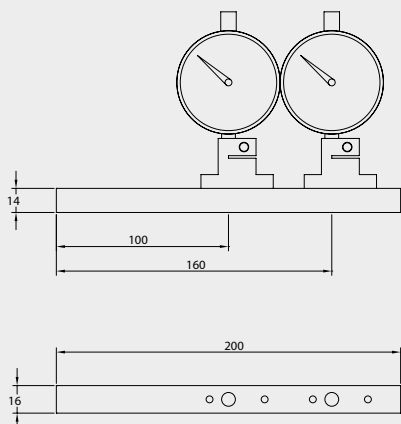
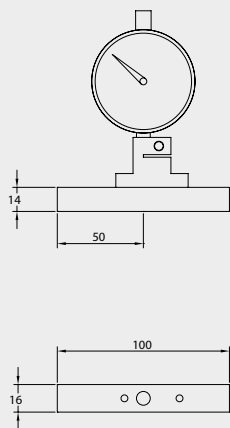
Depth micrometer.

Resolution 0.01mm - spherical rod.



TECHNICAL SPECIFICATIONS

COD.	L mm	Kg
BC050100	100	0,316
BC050200	200	0,516
BC050300	300	0,716



Support for dial gauge

Base porta comparatore.

Base porta comparatore con largo piano d'appoggio. Permette di effettuare più misurazioni contemporaneamente. In acciaio inox temprato.

Support for dial gauge.

Easy handling during checking point of measuring. Allow to make several measures at the same time. Hardened stainless steel.



TECHNICAL SPECIFICATIONS

COD.	Measuring range mm	Reading mm
BA10010	0 ÷ 10	0,01
BA10025	0 ÷ 25	
BA10050	0 ÷ 50	

- Display LCD numeri grandi
- Misurazione millesimale a richiesta
- Conversione mm/inch
- Stelo ø 8 mm
- Batteria al litio 1,5V
- LCD display with big numbers
- Millesimal measurement on request
- mm/inch conversion
- Spindle ø 8 mm
- 1.5V Lithium battery

ACCESSORIES

ACC02002	Batteria 1.5V LR44 / 1.5V Battery LR44
ACC02001	Batteria 3V CR2025 / Battery 3V CR2025
BC045B	Solo base 100 mm / Base only 100 mm

TECHNICAL SPECIFICATIONS

COD.	Prolunga / Extension mm	Base dimension mm
BC040SET	10/20/30/40/50/60/70/80/90	80 x 16

ACCESSORIES

BC045B	Solo base / Base only
--------	-----------------------

Depth digital dial indicator

Misuratore di profondità con comparatore digitale.

A richiesta lettura 0,001 mm.

Acciaio temprato e cromato, superfici di misurazione lappate.

La profondità degli strumenti può essere facilmente aumentata utilizzando le prolunghe dei comparatori. In questo caso l'azzeramento non è più diretto sulla base ma avviene con blocchetti di riscontro.

Depth digital dial indicator.

On request reading 0.001 mm.

Hardened and chromed steel. Depth can be increased with extensions. Lapped measuring faces.



Set of depth base for dial indicator

Set base di profondità.

Acciaio temprato cromato e superficie di misurazione lappata, completo di prolunghe.

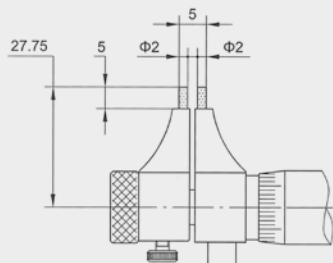
Set of depth base for dial indicator.

Hardened chromed steel and lapped measuring surface, complete with extension units.



TECHNICAL SPECIFICATIONS

COD.	Measuring range mm	Accuracy mm	Resolution mm
BA10530	5 ÷ 30	± 0,003	0,001

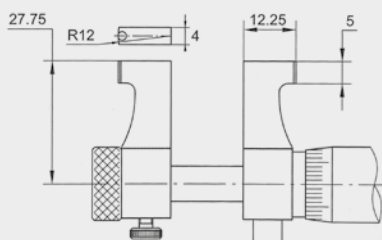


ACCESSORIES

ACC02002	Batteria 1.5V LR44 / 1.5V Battery LR44
----------	--

TECHNICAL SPECIFICATIONS

COD.	Measuring range mm	Resolution mm	Setting ring
BA11050	25 ÷ 50	0,001	√
BA11075	50 ÷ 75		-
BA110100	75 ÷ 100		-



ACCESSORIES

ACC02002	Batteria 1.5V LR44 / 1.5V Battery LR44
----------	--

IP65 Inside digital micrometer

EXACTO

Micrometro digitale IP65 per interni.

Risoluzione 0,001 mm - Protetto contro la penetrazione di polveri e spruzzi di liquidi.

IP65 Inside digital micrometer.

Resolution 0.001 mm - Protected against dust, water resistant.



- Norma IP65
- Display LCD
- Conversione mm/inch
- Batteria al litio 1,5V
- IP65 standard
- LCD display
- mm/inch conversion
- 1.5V Lithium battery

IP65 Inside digital micrometer

EXACTO

Micrometro digitale IP65 per interni.

Risoluzione 0,001 mm - Protetto contro la penetrazione di polveri e spruzzi di liquidi.

IP65 Inside digital micrometer.

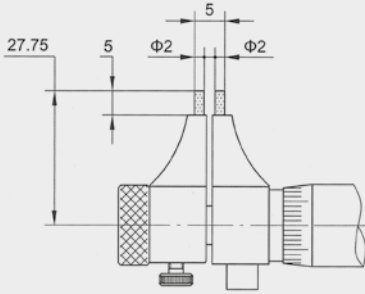
Resolution 0.001 mm - Protected against dust, water resistant.



- Norma IP65
- Display LCD
- Conversione mm/inch
- Batteria al litio 1,5V
- IP65 standard
- LCD display
- mm/inch conversion
- 1.5V Lithium battery

TECHNICAL SPECIFICATIONS

COD.	Measuring range mm	Resolution mm	Setting ring
BB24330	5 ÷ 30	0,01	√



Inside micrometer

Micrometro per interni.

Risoluzione 0,01 mm - Superfici di contatto in metallo duro.

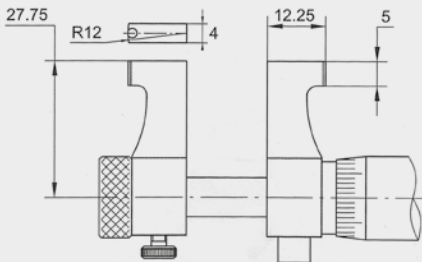
Inside micrometer.

Resolution 0.01 mm - Tungsten carbide tipped flutes.



TECHNICAL SPECIFICATIONS

COD.	Measuring range mm	Resolution mm	Setting ring
BB24550	25 ÷ 50	0,01	√
BB24575	50 ÷ 75		-
BB245100	75 ÷ 100		-



Inside micrometer

Micrometro per interni.

Risoluzione 0,01 mm - Superfici di contatto in metallo duro.

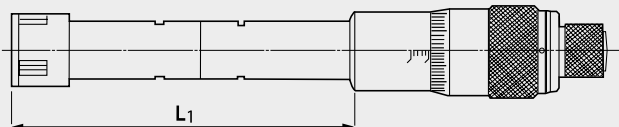
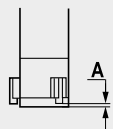
Inside micrometer.

Resolution 0.01 mm - Tungsten carbide tipped contacts.



TECHNICAL SPECIFICATIONS

COD.	Measuring range mm	Accuracy mm	Ring ø mm	Extension mm	L1 mm	A mm	
BB2708	6 ÷ 8	± 0,004	6	100	54,5	1,5	
BB27010	8 ÷ 10		8				
BB27012	10 ÷ 12		10				
BB27016	12 ÷ 16	± 0,005	16	150	80	0,5	
BB27020	16 ÷ 20		25				90
BB27025	20 ÷ 25						
BB27030	25 ÷ 30		40		97		
BB27040	30 ÷ 40						
BB27050	40 ÷ 50						
BB27063	50 ÷ 63	± 0,005	62	114			
BB27075	62 ÷ 75		87				
BB27088	75 ÷ 88						
BB270100	87 ÷ 100						



Three points inside micrometer

Micrometro per interni a tre punte.

Lettura campo di misura 6-12 mm 0,001, oltre mm 0,005.

Tamburo graduato con frizione sensitiva, esecuzione cromata opaca.
Forniti con anello e prolunga.

Three points inside micrometer.

Measurement range reading 6-12mm 0.001, over 0.005mm

Graduated feeding unit assay with sensible friction, satin-chromed version.
Complete with setting ring and extension rod.



TECHNICAL SPECIFICATIONS

COD.	Measuring range mm		Ring ø mm	Extension mm
BB27212SET	6 ÷ 12	6-8/8-10/10-12	6/8/10	100
BB27220SET	12 ÷ 20	12-16/16-20	16	150
BB27240SET	20 ÷ 40	20-25/25-30/30-40	25/40	
BB272100SET	40 ÷ 100	40-50/50-63/62-75 75-88/87-100	40/62/87	

Three points inside micrometers set

Micrometro per interni a tre punte in set.

Forniti con anelli di azzeramento e prolunga (100mm -150mm).

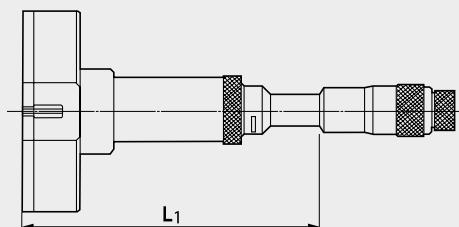
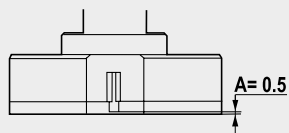
Three points inside micrometers set.

Complete with zero-setting rings and extension rods (100mm -150mm).



TECHNICAL SPECIFICATIONS

COD.	Measuring range mm	Accuracy mm	Extension mm	L1 mm	A mm
BB271125	100 ÷ 125	± 0,005	150	145	0,5
BB271150	125 ÷ 150				
BB271175	150 ÷ 175				
BB271200	175 ÷ 200				
BB271225	200 ÷ 225	± 0,010			
BB271250	225 ÷ 250				
BB271275	250 ÷ 275				
BB271300	275 ÷ 300				



Three points inside micrometer

Micrometro per interni a tre punte.

Risoluzione 0,005mm.

Tamburo graduato con frizione sensitiva, esecuzione cromata opaca.

Three points inside micrometer.

0.005mm Resolution.

Graduated feeding unit assay with sensible friction, chromed version.



TECHNICAL SPECIFICATIONS

COD.	Measuring range mm	Extension rods ø	Composed by micrometer head + extension rods mm
BB25063	50 ÷ 63	-	Only micrometer head
BB250150	50 ÷ 150	16	13 - 25 - 50
BB250300	50 ÷ 300		13 - 25 - 50 (2pz. / 2 pcs.) - 100
BB250600	50 ÷ 600		13 - 25 - 50 - 100 - 150 - 200
BB2501000	50 ÷ 1000		13 - 25 - 50 - 100 - 150 - 200
BB2501500	50 ÷ 1500		13 - 25 - 50 - 100 (2 pz. / 2 pcs.) 150,200 (2 pz. / 2 pcs) 300 (2 pz. / 2 pcs.)
BB2502000	150 ÷ 2000	23	25 - 50 (2 pz. / 2 pcs) - 100 - 200 (2 pz. / 2 pcs) - 400 (3 pz. / 3 pcs)
BB2503000	1000 ÷ 3000	28	50 - 100 (2 pz. / 2 pcs) 200, 500 - 1000 (2 pz. / 2 pcs)

PROLUNGHE / EXTENSION RODS

Disponibili prolunghe fino a 1000 mm.
Extension rods available up to 1000 mm.

Inside micrometer with extension rods

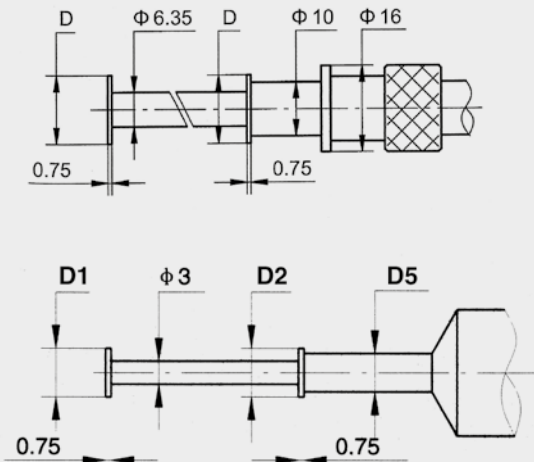
Micrometro per interni con prolunghe componibili.
Risoluzione 0,01 mm - superfici di contatto in metallo duro.
Fornito con custodia in legno.

Inside micrometer with extension rods.
Resolution 0.01 mm - tungsten carbide tipped. Provided in wooden case.



TECHNICAL SPECIFICATIONS

COD.	Measuring range mm	Accuracy mm	D1 mm	D2 mm	D5 mm
BB25525S	0 ÷ 25	± 0,001	6,5	6,5	5
BB25525	0 ÷ 25				
BB25550	25 ÷ 50		13	13	10
BB25575	50 ÷ 75				
BB255100	75 ÷ 100				



Grooves micrometer

Micrometro per scanalature trasversali.
Risoluzione 0,01 mm - Stelo non rotante, frizione a scatto bidirezionale, doppia scala graduata incisa al laser per misurazioni di interni ed esterni. Adatto alla misurazione di cave interne trasversali, spallamenti in fori, ecc.

Grooves micrometer.
Resolution 0.01 mm - Non-rotating spindle, bi-directional friction, laser engraved double graduation for inside and outside measurements. Suited for internal cross grooves, steps in bores measurement, etc.



TECHNICAL SPECIFICATIONS

COD.	Pieces	Size mm
FA09510	10	2,5 - 5,1 - 7,7 - 10,3 - 12,9 15,0 - 17,6 - 20,2 - 22,8 - 25

Micrometer check blocks

Set di blocchetti pianparalleli.

Set di blocchetti pianparalleli in acciaio grado 1 (ISO 3650) 15 pezzi, valori nominali 1,4 - 2,5 - 5,1 - 7,7 - 10,3 - 11,9 - 15 - 17,6 - 20,2 - 22,8 - 25 - 25 - 50 - 75 - 100 mm, adatti al controllo di micrometri per esterni da 0 - 25 mm fino a 175 - 200 mm.

Gauge blocks set.

Steel Gauge blocks set, 1 degree (ISO 3650), 15 pieces, nominal value 1,4 - 2,5 - 5,1 - 7,7 - 10,3 - 11,9 - 15 - 17,6 - 20,2 - 22,8 - 25 - 25 - 50 - 75 - 100 mm, to control external micrometers from 0 - 25 mm up to 175 - 200 mm.



TECHNICAL SPECIFICATIONS

COD.	Description
BC060B	Oval base

Micrometer holder

Porta micrometro.

Supporto con base in ghisa e morsetto intercambiabile in lega leggera.

Micrometer holder.

Stand with cast iron base and light alloy interchangeable clamp.



STRUMENTI SINGOLI - SINGLE GAUGES

COD.	Measuring range mm	Accuracy mm	Depth mm	DISPLAY ST included	DISPLAY BT optional	Setting ring mm		
BA2002,5	2 ÷ 2,5	0,004	9			2,50		
BA2003	2,5 ÷ 3							
BA2004	3 ÷ 4							
BA2005	4 ÷ 5		12			BA2056	BA2076	4
BA2006	5 ÷ 6		18					5
BA2008	6 ÷ 8		58			BA20510	BA20710	8
BA20010	8 ÷ 10							
BA20012,5	10 ÷ 12,5							
BA20016	12,5 ÷ 16		62			BA20520	BA20720	12,50
BA20020	16 ÷ 20							
BA20025	20 ÷ 25	66	BA20550	BA20750	20			
BA20035	25 ÷ 35							
BA20050	35 ÷ 50	80			35			
BA20065	50 ÷ 65							
BA20080	65 ÷ 80							
BA200100	80 ÷ 100	0,005	100	BA205100	BA207100	65		
BA200125	100 ÷ 125							
BA200150	125 ÷ 150	0,006	115	BA205200	BA207200	125		
BA200175	150 ÷ 175							
BA200200	175 ÷ 200	0,007				175		
BA200225	200 ÷ 225							
BA200250	225 ÷ 250	0,008	118	BA205300	BA207300	225		
BA200275	250 ÷ 275							
BA200300	275 ÷ 300	0,009				275		

TESTE SINGOLE - SINGLE HEADS

COD.	Measuring range mm	Accuracy mm	Depth mm
BB2902,5	2 ÷ 2,5	0,004	9
BB2903	2,5 ÷ 3		
BB2904	3 ÷ 4		
BB2905	4 ÷ 5		12
BB2906	5 ÷ 6		18
BB2908	6 ÷ 8		58
BB29010	8 ÷ 10		
BB29012,5	10 ÷ 12,5		
BB29016	12,5 ÷ 16		62
BB29020	16 ÷ 20		
BB29025	20 ÷ 25	66	
BB29035	25 ÷ 35		
BB29050	35 ÷ 50	80	
BB29065	50 ÷ 65		
BB29080	65 ÷ 80		
BB290100	80 ÷ 100	0,005	100
BB290125	100 ÷ 125		
BB290150	125 ÷ 150	0,006	115
BB290175	150 ÷ 175		
BB290200	175 ÷ 200	0,007	
BB290225	200 ÷ 225		
BB290250	225 ÷ 250	0,008	118
BB290275	250 ÷ 275		
BB290300	275 ÷ 300	0,009	

Micrometro digitale per interni.

I micrometri digitali XT danno all'operatore il vantaggio della tradizionale qualità degli strumenti Bowers unita all'avanzata elettronica IP67. L'ampia corsa meccanica della gamma XT permette anche di avere su richiesta delle teste speciali per risolvere i più diversi problemi di misura. Teste di misura per filetti, canalini, gole, fori profondi e molte altre applicazioni disponibili su richiesta.

La gamma XT comprende strumenti singoli o set completi. Tutti gli strumenti XT sono forniti con certificato UKAS delle teste di misura e degli anelli di taratura.

Electronic bore gauge digital micrometer.

Bowers XT Digital Xtreme internal micrometers give the operator the advantage of traditional quality ratchet gauges allied to advanced IP67 electronics. The extended mechanical travel of the XT range means that special heads can also be manufactured to accommodate user's most awkward measuring problems. Measuring heads for threads, splines slots, grooves, deep-holes and many more applications are available on request.

The Bowers XT range of internal micrometers can be supplied as individual instruments or in complete sets. All XT instruments give the user the advantage of extended measuring travel with fixed anvils and UKAS certification of both measuring head and setting ring as standard.

* Misurazione 2-6 mm su 2 punti.

* 2-6mm 2 point.



BA207

NUOVA ELETTRONICA BLUETOOTH
NEW BLUETOOTH TECHNOLOGY AVAILABLE

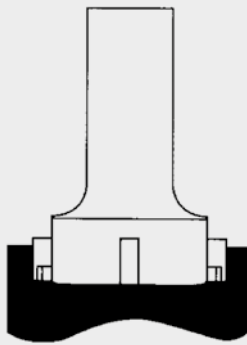


Strumenti singoli forniti con unità di lettura standard, testa, anello e certificato UKAS.
Individual instruments supplied with digital standard display unit, head, ring and UKAS.



COD.	COD. + BT	Measuring range mm	Measuring heads mm	Setting ring mm
BA2106SET	BA2126SET	2 ÷ 6	5	3
BA21010SET	BA21210SET	6 ÷ 10	2	1
BA21020SET	BA21220SET	10 ÷ 20	3	2
BA21050SET	BA21250SET	20 ÷ 50		
BA210100SET	BA212100SET	50 ÷ 100	2	1
BA210150SET	BA212150SET	100 ÷ 150		
BA210200SET1	BA212200SET1	150 ÷ 200		
BA210200SET2	BA212200SET2	100 ÷ 200	4	2

Set: Forniti con unità di lettura digitale, teste, anelli e certificati UKAS.
Sets: Supplied with one digital display unit, heads, rings and UKAS.



Misurazione di fori ciechi oltre i 12,5 mm di diametro
Blind Bore measuring above 12.5 mm diameter

ACCESSORIES

FERMI DI PROFONDITÀ - DEPTH STOP

COD.	Measuring range mm
BC0706	2 ÷ 6

PROLUNGHE - EXTENSIONS

COD.	Length mm	Per teste - To fit heads mm
BC07510	63	6 ÷ 10
BC07512,5	76	10 ÷ 12,5
BC07520	100	12,5 ÷ 20
BC07550	150	20 ÷ 50
BC075300		50 ÷ 300

ACC02001	Batteria 3V CR2032 / 3V Battery CR2032
ACC01000	Connettore / Proximity connector RS232
ACC01001	Connettore / Proximity connector USB

Micrometri digitali per interni in set.

I micrometri digitali XT danno all'operatore il vantaggio della tradizionale qualità degli strumenti Bowers unita all'avanzata elettronica IP67. L'ampia corsa meccanica della gamma XT permette anche di avere su richiesta delle teste speciali per risolvere i più diversi problemi di misura. Teste di misura per filetti, canalini, gole, fori profondi e molte altre applicazioni disponibili su richiesta. La gamma XT è disponibile in set completi, forniti con certificato UKAS delle teste di misura e degli anelli di taratura.

Electronic bore gauges digital micrometer set.

Bowers XT Digital Xtreme internal micrometers give the operator the advantage of traditional quality ratchet gauges allied to advanced IP67 electronics. The extended mechanical travel of the XT range means that special heads can also be manufactured to accommodate user's most awkward measuring problems. Measuring heads for threads, splines slots, grooves, deep-holes and many more applications are available on request.

The Bowers XT range of internal micrometers can be supplied with in complete sets certificates UKAS certification of both measuring heads and setting rings.



BA212

NUOVA ELETTRONICA BLUETOOTH
NEW BLUETOOTH TECHNOLOGY AVAILABLE



- Elettronica IP67
- Display ampio e di facile lettura
- 3 preset memorizzabili
- Uscita dati Proximity
- Teste autocentranti
- Precarico di misura costante
- Campo di misura 2-300 mm
- Misurazione 2-6 mm su 2 punti, 6-300 mm su 3 punti
- Risoluzione 0,001 mm
- Prolunghe disponibili oltre i 6 mm
- Stop per assicurare misurazioni affidabili
- Anelli di taratura compresi con strumenti singoli o set
- Certificati UKAS compresi con tutti gli anelli di taratura
- Certificati UKAS compresi con tutti gli strumenti
- Numeri di serie presenti su tutti gli strumenti e le teste di misura
- Teste con incudini speciali in base alle esigenze del cliente
- Costruiti secondo la norma DIN 863, parte 4
- Forniti in cofanetto di legno

- IP67 Electronics
- Large easy-to-read swivel display
- 3 preset memories
- Proximity data output
- Self-centering heads
- Constant measuring pressure
- Range 2-300 mm
- 2-6mm 2 point / 6-300 mm 3 point measurement
- Resolution 0.001mm
- Extensions available above 6 mm range
- Setting rings included with individual instruments and sets
- UKAS certificates supplied as standard with all setting rings
- UKAS certificates supplied as standard with all micrometer heads
- Serial number on all gauges and measuring heads
- Heads with special anvils available to suit specific customer requirements
- Bore gauges manufactured according to DIN 863, part 4
- Supplied in fitted case

COD.	Measuring range mm	Accuracy mm	Depth mm	Setting ring mm	
BB3002,5	2 ÷ 2,5 *	0,004	9	2,50	
BB3003	2,5 ÷ 3 *				
BB3004	3 ÷ 4 *		12	4	
BB3005	4 ÷ 5 *				
BB3006	5 ÷ 6 *		18	5	
BB3008	6 ÷ 8				
BB30010	8 ÷ 10		58	8	
BB30012,5	10 ÷ 12,5				
BB30016	12,5 ÷ 16		62	12,50	
BB30020	16 ÷ 20				
BB30025	20 ÷ 25		66	20	
BB30035	25 ÷ 35				
BB30050	35 ÷ 50		80	35	
BB30065	50 ÷ 65				
BB30080	65 ÷ 80		0,005	80	65
BB300100	80 ÷ 100				
BB300125	100 ÷ 125	0,006	115	125	
BB300150	125 ÷ 150				
BB300175	150 ÷ 175	0,007	115	175	
BB300200	175 ÷ 200				
BB300225	200 ÷ 225	0,008	118	225	
BB300250	225 ÷ 250				
BB300275	250 ÷ 275	0,009	118	275	
BB300300	275 ÷ 300				

Micrometro per fori a lettura analogica.

I micrometri analogici per interni Bowers XT sono una soluzione economica per una precisa misurazione di fori in officina. Grazie all'ampia corsa di misura non è più necessario cambiare le incudini. Il loro ampio campo di misura 2-300mm, la loro robustezza e la scala facilmente leggibile assicurano precisione e facilità d'uso. Le teste di misura XT e gli anelli di taratura sono forniti con certificati UKAS.

Analogue bore gauge.

Bowers XT Analogue Bore Gauges are an economical solution for accurate shop-floor bore measurement. The extended mechanical travel of these advanced two or three point gauges ensures that exchanging measuring anvils is now unnecessary. Their wide application range, 2-300mm, rugged construction and easy read scale, ensure both accuracy and ease of use. XT measuring heads and setting rings are supplied with UKAS certification.

* Misurazione 2-6 mm su 2 punti.

* 2-6mm 2 point.

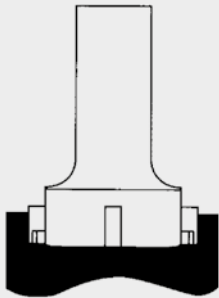


Singoli strumenti forniti con anello di taratura e certificato UKAS.
Individual instruments supplied with setting ring and UKAS certificates.



COD.	Measuring range mm	Measuring heads mm	Setting ring mm
BB3103SET	2 ÷ 3	2	1
BB3106SET	3 ÷ 6	3	2
BB31010SET	6 ÷ 10	2	1
BB31020SET	10 ÷ 20	3	2
BB31050SET	20 ÷ 50		
BB310100SET	50 ÷ 100		
BB310150SET	100 ÷ 150	2	1
BB310200SET	150 ÷ 200		

Set: Forniti con unità di lettura digitale, teste, anelli e certificati UKAS.
Sets: Supplied with individual instruments, setting rings and UKAS certificates.



Misurazione di fori ciechi oltre i 12,5 mm di diametro
Blind Bore measuring above 12.5 mm diameter

ACCESSORIES

FERMI DI PROFONDITÀ - DEPTH STOP

COD.	Measuring range mm
BC0706	2 ÷ 6

PROLUNGHE - EXTENSIONS

COD.	Length mm	Per teste - To fit heads mm
BC07510	63	6 ÷ 10
BC07512,5	76	10 ÷ 12,5
BC07520	100	12,5 ÷ 20
BC07550	150	20 ÷ 50
BC075300		50 ÷ 300

ANELLI DI TARATURA SERIE XT - XT SERIES SETTING RINGS

COD.	Setting ring mm
BC0802,5	2,5
BC0804	4
BC0805	5
BC0808	8
BC08012,5	12,50
BC08020	20
BC08035	35
BC08065	65
BC08080	80
BC080125	125
BC080175	175
BC080225	225
BC080275	275

Micrometri per fori a lettura analogica in set.

I micrometri analogici per interni Bowers XT sono una soluzione economica per una precisa misurazione di fori in officina. Grazie all'ampia corsa di misura non è più necessario cambiare le incudini. Il loro ampio campo di misura 2-300mm, la loro robustezza e la scala facilmente leggibile assicurano precisione e facilità d'uso. Le teste di misura XT e gli anelli di taratura sono forniti con certificati UKAS.

Analogue bore gauges set.

Bowers XT Analogue Bore Gauges are an economical solution for accurate shop-floor bore measurement. The extended mechanical travel of these advanced two or three point gauges ensures that exchanging measuring anvils is now unnecessary. Their wide application range, 2-300mm, rugged construction and easy to read scale, ensure both accuracy and ease of use. XT measuring heads and setting rings are supplied with UKAS certification.



- Campo di misura 2-300 mm
- Misurazione 2-6 mm: 0.001 mm su 2 punti, 6-300 mm: 0.005 mm su 3 punti
- Misurazione di fori ciechi a partire da 2-6 mm e oltre i 12,5 mm
- Prolunghe disponibili oltre i 6 mm
- Stop per assicurare misurazioni affidabili
- Anelli di taratura compresi con strumenti singoli o set
- Certificati UKAS compresi con tutti gli anelli di taratura
- Certificati UKAS compresi con tutti gli strumenti
- Numeri di serie presenti su tutti gli strumenti e le teste di misura
- Costruiti secondo la norma DIN 863, parte 4
- Forniti in cofanetto di legno

- Measuring range 2-300 mm
- 2-6 mm 2 point / 6-300 mm 3 point measurement
- Graduation 2-6 mm: 0.001 mm, 6-300mm: 0.005 mm
- Tungsten carbide measuring faces on all 3-point heads from 12.5 mm
- Blind bore measurement from 2 mm-6 mm and above 12.5 mm
- Extensions available above 6 mm for deep hole measurement
- Ratchet stop to ensure consistent measurement
- Setting rings included with individual instruments and sets
- UKAS certificates supplied as standard with all setting rings
- UKAS certificate supplied as standard with all XT mechanical micrometers
- Serial number on all gauges
- Bore gauges manufactured according to DIN 863, part 4
- Supplied in fitted wooden case

STRUMENTI SINGOLI - SINGLE GAUGES

COD.	Measuring range mm	Accuracy mm	Depth mm	DISPLAY ST included	DISPLAY BT optional	Setting ring mm
BA2202,5	2 ÷ 2,5 *	0,004	9	BA2306	BA2326	2,50
BA2203	2,5 ÷ 3 *					
BA2204	3 ÷ 4 *		12			4
BA2205	4 ÷ 5 *					
BA2206	5 ÷ 6 *		18			5
BA2208	6 ÷ 8					
BA22010	8 ÷ 10		58			8
BA22012,5	10 ÷ 12,5					
BA22016	12,5 ÷ 16		62			12,50
BA22020	16 ÷ 20					
BA22025	20 ÷ 25	66	20			
BA22035	25 ÷ 35					
BA22050	35 ÷ 50	80	35			
BA22065	50 ÷ 65					
BA22080	65 ÷ 80	0,005	85	65		
BA220100	80 ÷ 100					
BA220125	100 ÷ 125	0,006	100	125		
BA220150	125 ÷ 150					
BA220175	150 ÷ 175	0,007	100	175		
BA220200	175 ÷ 200					
BA220225	200 ÷ 225	0,008	103	225		
BA220250	225 ÷ 250					
BA220275	250 ÷ 275	0,009	103	275		
BA220300	275 ÷ 300					

TESTE SINGOLE - SINGLE HEADS

COD.	Measuring range mm	Accuracy mm	Depth mm
BB2902,5	2 ÷ 2,5 *	0,004	9
BB2903	2,5 ÷ 3 *		
BB2904	3 ÷ 4 *		12
BB2905	4 ÷ 5 *		
BB2906	5 ÷ 6 *		18
BB2908	6 ÷ 8		
BB29010	8 ÷ 10		58
BB29012,5	10 ÷ 12,5		
BB29016	12,5 ÷ 16		62
BB29020	16 ÷ 20		
BB29025	20 ÷ 25	66	
BB29035	25 ÷ 35		
BB29050	35 ÷ 50	80	
BB29065	50 ÷ 65		
BB29080	65 ÷ 80	0,005	85
BB290100	80 ÷ 100		
BB290125	100 ÷ 125	0,006	100
BB290150	125 ÷ 150		
BB290175	150 ÷ 175	0,007	100
BB290200	175 ÷ 200		
BB290225	200 ÷ 225	0,008	103
BB290250	225 ÷ 250		
BB290275	250 ÷ 275	0,009	103
BB290300	275 ÷ 300		

Micrometro digitale ad azionamento rapido IP67.

Micrometro elettronico per interni. Azionamento rapido a pistola ad alta ripetibilità ideale per controlli in serie. Elettronica IP67 con 3 preset, tolleranze, min/max. Contatti in metallo duro. Misurazione di fori ciechi a partire dal Ø 12,5 mm. Risoluzione 0,001 mm. Composizioni in cofanetto di legno complete di anelli di taratura. Certificati di taratura Ukas su micrometri ed anelli.

Indicator snap micrometer.

Digital pistol-grip micrometer bore gauge. Advanced trigger action, Fast and accurate measurement. IP67 electronics, simple 2-button operation, 3 preset memories, tolerances. Tungsten carbide measuring faces. Blind bore measurement above 12.5 mm. Resolution 0.001 mm. Supplied in wooden case. Setting rings and UKAS certificates included.

- * Misurazione 2-6 mm su 2 punti.
- * 2-6mm 2 point.



BA232



NUOVA ELETTRONICA BLUETOOTH
NEW BLUETOOTH TECHNOLOGY AVAILABLE



Strumenti singoli forniti con unità di lettura standard, testa, anello e certificato UKAS.
Individual instruments supplied with digital standard display unit, head, ring and UKAS.



SET STANDARD - SMALL SETS

COD.	COD. + BT	Measuring range mm	Measuring heads mm	Setting ring mm
BA2403SET	BA2423SET	2 ÷ 6	2	1
BA24010SET	BA24210SET	6 ÷ 10	2	1
BA24020SET	BA24220SET	10 ÷ 20	3	2
BA24050SET	BA24250SET	20 ÷ 50		
BA240100SET	BA242100SET	50 ÷ 100		
BA240150SET	BA242150SET	100 ÷ 150	2	1
BA240200SET	BA242200SET	150 ÷ 200		

Set: Forniti con unità di lettura digitale, teste, anelli e certificati UKAS.
Sets: Supplied with digital display unit, heads, rings and UKAS certificates.

SET COMPLETI - LARGE SETS

COD.	Measuring range mm	Measuring heads mm	Setting ring mm
BA24020SETL	6 ÷ 20	5	3
BA240100SETL	20 ÷ 100	6	
BA240200SETL	100 ÷ 200	4	2

Set: Forniti con unità di lettura digitale, teste, anelli e certificati UKAS.
Sets: Supplied with digital pistol grip, heads, rings and UKAS certificates.

PISTOLE SINGOLE - INDIVIDUAL PISTOL GRIPS

COD.	Measuring range mm
BA2306	2 ÷ 6
BA23020	6 ÷ 20
BA230100	20 ÷ 100
BA230300	100 ÷ 300

ACCESSORIES

FERMI DI PROFONDITÀ - DEPTH STOP

COD.	Measuring range mm
BC0706	2 ÷ 6

PROLUNGHE - EXTENSIONS

COD.	Length mm	Per teste - To fit heads mm
BC07510	63	6 ÷ 10
BC07512,5	76	10 ÷ 12,5
BC07520	100	12,5 ÷ 20
BC07550	150	20 ÷ 50
BC075300		50 ÷ 300

ACC02001	Batteria 3V CR2032 / 3V Battery CR2032
ACC01000	Connettore / Proximity connector RS232
ACC01001	Connettore / Proximity connector USB

Micrometro digitale ad azionamento rapido IP67 in set.

Micrometro elettronico per interni. Azionamento rapido a pistola ad alta ripetibilità ideale per controlli in serie. Elettronica IP67 con 3 preset, tolleranze, min/max. Contatti in metallo duro. Misurazione di fori ciechi a partire dal Ø 12,5 mm. Risoluzione 0,001 mm.

Composizioni in cofanetto di legno complete di anelli di taratura. Certificati di taratura Ukas di micrometri ed anelli.

Indicator snap micrometer set.

Digital pistol-grip micrometer bore gauge. Advanced trigger action, Fast and accurate measurement.

IP67 electronics, simple 2-button operation, 3 preset memories, tolerances. Tungsten carbide measuring faces. Blind bore measurement above 12.5 mm. Resolution 0.001 mm.

Supplied in wooden case. Setting rings and UKAS certificates included.



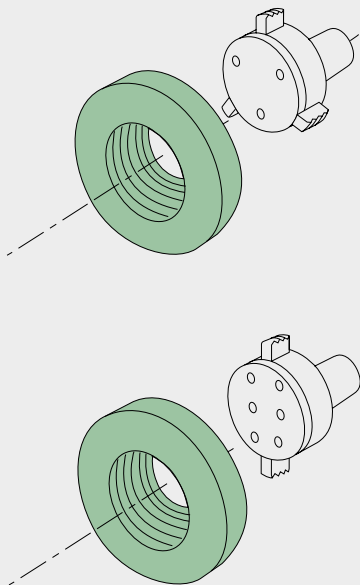
BA242

NUOVA ELETTRONICA BLUETOOTH
NEW BLUETOOTH TECHNOLOGY AVAILABLE



- Elettronica IP67
- Uscita dati Proximity
- Campo di misura 2-300 mm
- Misurazione 2-6 mm: 0,001 mm su 2 punti, 6-300 mm: 0,005 mm su 3 punti
- Misurazione di fori ciechi a partire da 2 mm-6 mm e oltre i 12,5 mm
- Prolunghe disponibili oltre i 6 mm
- Stop per assicurare misurazioni affidabili
- Anelli di taratura compresi con strumenti singoli o set
- Certificati UKAS compresi con tutti gli anelli di taratura
- Certificati UKAS compresi con tutti gli strumenti
- Numeri di serie presenti su tutti gli strumenti e le teste di misura
- Costruiti secondo la norma DIN 863, parte 4
- Forniti in cofanetto di legno

- IP67 Electronics
- Proximity data output
- Measuring gauge 2-300 mm
- 2-6 mm 2 point / 6-300 mm 3 point measurement
- Graduation 2-6 mm: 0.001 mm, 6-300mm: 0.005 mm
- Tungsten carbide measuring faces on all 3-point heads from 12.5 mm
- Blind bore measurement from 2 mm-6 mm and above 12.5 mm
- Extensions available above 6 mm for deep hole measurement
- Ratchet stop to ensure consistent measurement
- Setting rings included with individual instruments and sets
- UKAS certificates supplied as standard with all setting rings
- UKAS certificate supplied as standard with all XT mechanical micrometers
- Serial number on all gauges
- Bore gauges manufactured according to DIN 863, part 4
- Supplied in fitted wooden case



Filettature interne - Internal threads



Filettature esterne - External Threads

3 Punti - 3 Points

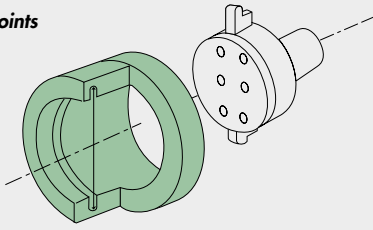


Adattatore angolare - Right Angled Adaptor

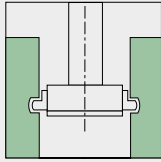
Prolunghe per fori profondi fino 2 metri - Deep bore extensions up to 2 meters



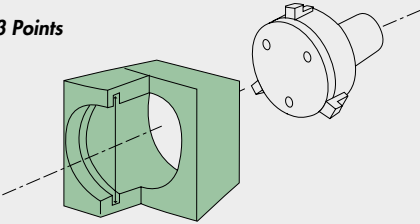
2 Punti - 2 Points



SIDE VIEW



3 Punti - 3 Points



Componente da misurare - Measuring component



Gole - Grooves

Per misure da 2-300 mm di diametro.
For sizes from \varnothing 2-300 mm.

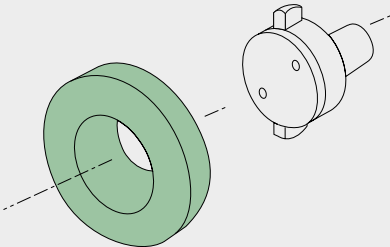
Testa di misura per gole con anello di fermo.
Groove head with depth stop.



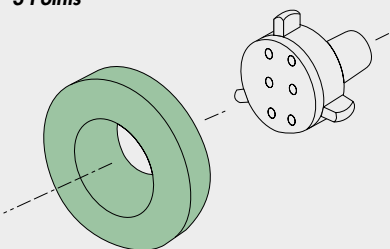
Contatti a sfera per misura di cuscinetti a ricircolo di sfere
Ball race measurement



2 Punti - 2 Points



3 Punti - 3 Points



Con contatti sferici - Spherical

Assicurano una perfetta ripetibilità anche se non perfettamente allineati.
Disponibile da 6 a 300 mm di diametro sui sistemi digitali.

Gives good repeatability even when out of line with bore centre.
Available from 6-300 mm diameter on digital systems.



COD.	Measuring range mm	Depth mm	DISPLAY	CONE	Setting ring	mm
BA250115	0,95 ÷ 1,15	0,6/11	BA2551	BA2601	BA265100	1,00
BA250125	1,07 ÷ 1,25				BA265110	1,10
BA250135	1,17 ÷ 1,35				BA265120	1,20
BA250145	1,27 ÷ 1,45				BA265130	1,30
BA250155	1,37 ÷ 1,55				BA265140	1,40
BA250190	1,50 ÷ 1,90	0,9/17		BA2602	BA265175	1,75
BA250220	1,80 ÷ 2,20				BA265200	2,00
BA250245	2,05 ÷ 2,45				BA265225	2,25
BA250275	2,25 ÷ 2,75				BA265250	2,50
BA250300	2,50 ÷ 3,00				BA265275	2,75
BA250325	2,75 ÷ 3,25	1,2/22		BA2603	BA265300	3,00
BA250350	3,00 ÷ 3,50				BA265325	3,25
BA250375	3,25 ÷ 3,75				BA265350	3,50
BA250400	3,50 ÷ 4,00				BA265375	3,75
BA250425	3,75 ÷ 4,25				BA265400	4,00
BA250435	3,65 ÷ 4,35	2,0/40		BA2604	BA265450	4,50
BA250485	4,15 ÷ 4,85				BA265500	5,00
BA250535	4,65 ÷ 5,35				BA265550	5,50
BA250585	5,15 ÷ 5,85				BA265600	6,00
BA250635	5,65 ÷ 6,35					

Micrometro digitale per piccoli fori.

Alesametro digitale per il controllo di diametro, ovalizzazione e conicità. Nuovo display digitale slimline. Risoluzione commutabile 0,01/0,001/0,0005 mm. Ripetibilità: 0,001 mm. Composizioni complete di anelli e certificati Ukas. Contatti sferici al cromo duro. Stop di profondità e supporto a richiesta.

2-Point digital gauge for small bores.

Digital bore gauge to check diameters, ovalization and conicity. New slimline digital display. Switchable resolution 0.01/0.001/0.0005 mm. Repeatability 0.001 mm. Supplied with setting rings and UKAS certificates. Hard chromed contact points. Depth stop and stand on request.



Singole teste di misura, unità elettroniche, anelli di taratura certificati UKAS. Individual measuring heads, readouts, setting rings UKAS certificates.



- Campo di misura 1-6 mm
- Nuovo display slimline
- Risoluzione selezionabile 0,01/0,001/0,0005 mm
- Uscita dati Proximity
- Linearità: ø 1,0-1,5 max 2% del campo misurato, min 0,001 mm
- ø 1,5-6 max 1% del campo misurato, min 0,001 mm
- Ripetibilità: 0,001 mm
- Certificato UKAS compreso con tutti gli anelli di calibrazione
- Sfere di contatto al cromo duro
- Stop di profondità disponibile
- Supporto disponibile a richiesta

- Measuring range: 1-6 mm
- New slimline digital display
- Switchable resolution 0.01/0.001/0.0005 mm
- Proximity data output
- Linearity: ø 1.0-1.5 max 2% of measuring travel, min 0.001mm
- ø 1.5-6 max 1% of measuring travel, min 0.001 mm
- Repeatability: 0.001 mm
- UKAS certificates as standard with all setting rings
- Hard-chromed ball-contacts
- Depth-stops available
- Stand available as an option

SET STANDARD - SMALL SETS

COD.	Measuring range mm
BA270155SET	0,95 ÷ 1,55
BA270245SET	1,50 ÷ 2,45
BA270425SET	2,25 ÷ 4,25
BA270635SET	3,65 ÷ 6,35

Set: Comprendono unità di lettura, teste di misura, fermi di profondità e anelli di taratura con certificato Ukas.

Sets: Including digital readout, measuring heads, depth stops and setting rings with UKAS certificate.

SET COMPLETI - LARGE SETS

COD.	Measuring range mm
BA270245SETL	0,95 ÷ 2,45
BA270425SETL	1,50 ÷ 4,25
BA270635SETL	2,25 ÷ 6,35

Set: Comprendono unità di lettura, teste di misura, fermi di profondità e anelli di taratura con certificato Ukas.

Sets: Including digital readout, measuring heads, depth stops and setting rings with UKAS certificate.

FERMI DI PROFONDITÀ - DEPTH STOP

COD.	Measuring range mm
BC070A	0,95 ÷ 1,55
BC070B	1,50 ÷ 2,45
BC070C	2,25 ÷ 4,25
BC070D	3,65 ÷ 6,35

ACCESSORIES

ACC02001	Batteria 3V CR2032 / 3V Battery CR2032
ACC01000	Connettore / Proximity connector RS232
ACC01001	Connettore / Proximity connector USB



Micrometro digitale per piccoli fori in set.

Alesmetro digitale per il controllo di diametro, ovalizzazione e conicità.

- Nuovo display digitale slimline
- Risoluzione commutabile 0,01/0,001/0,0005 mm
- Uscita dati Proximity
- Ripetibilità: 0,001 mm
- Composizioni complete di anelli e certificati Ukas
- Contatti sferici al cromo duro
- Stop di profondità e supporto a richiesta

Bowers microgauge set.

The new MicroGauge 2-point bore gauging system has been designed specifically for the measurement of small bores between 1.0-6.0 mm

- New easy to read slimline digital display
- Switchable resolution 0.01/0.001/0.0005 mm
- Simple 2-button operation
- Proximity data output
- Repeatability: 0.001 mm
- UKAS-certificates as standard with all setting rings
- Hard-chromed ball-contacts
- Depth-stops available



COD.	Measuring range mm	Accuracy mm	Depth mm	Setting ring mm
BA2808	6 ÷ 8	0,004	58	8,00
BA28010	8 ÷ 10			
BA28012,5	10 ÷ 12,5			
BA28016	12,5 ÷ 16		62	12,50
BA28020	16 ÷ 20			
BA28025	20 ÷ 25			
BA28035	25 ÷ 35	66	20,00	
BA28050	35 ÷ 50			
BA28065	50 ÷ 65			
BA28080	65 ÷ 80	0,005	80	65,00
BA280100	80 ÷ 100			
			85	80,00

Forniti con teste, anelli e certificato UKAS.
Supplied with head, ring and UKAS certificates.

6-20 mm
IMPUGNATURA A LEVA CON TRASMISSIONE DATI
LEVER GAUGE WITH DATA TRANSMISSION

COD.	Description
ACC02001	Batteria 3V CR2032 / 3V Battery CR2032
ACC01004	Connettore / Connector Power - RS232
ACC01005	Connettore / Power connector USB

20-100 mm
IMPUGNATURA A LEVA CON TRASMISSIONE DATI
LEVER GAUGE WITH DATA TRANSMISSION

COD.	Description
ACC02001	Batteria 3V CR2032 / 3V Battery CR2032
ACC01000	Connettore / Proximity connector RS232
ACC01001	Connettore / Proximity connector USB

COD.	Measuring range mm
BA28510SET	6 ÷ 10
BA28520SET	10 ÷ 20
BA28550SET	20 ÷ 50
BA285100SET	50 ÷ 100

Set: Forniti con teste, anelli e certificato UKAS.
Sets: Supplied with heads, rings and UKAS certificate.

- Campo di misura 6-100 mm (Oltre i 100 mm su richiesta)
- 2 preset memorizzabili
- Uscita dati
- Teste autocentranti
- Precarico di misura costante
- Risoluzione 0,001mm
- Superfici di misura al carburo tungsteno a partire da 12,5mm
- Misurazione di fori ciechi per tutti gli strumenti a partire da 12,5 mm
- Anelli di taratura compresi con strumenti singoli o set
- Prolunghe oltre i 6 mm per misurare fori profondi
- Certificati UKAS compresi con tutti gli strumenti e gli anelli di taratura
- Numeri di serie presenti su tutti gli strumenti e le teste di misura
- Teste con incudini speciali in base alle esigenze del cliente
- Micrometri per interni costruiti secondo la norma DIN 863, parte 4

Micrometro digitale a leva.

Il robusto nuovo Bowers XTL è ideale per la misurazione verticale di fori, fornendo un controllo preciso sia in sala metrologica che in officina. Il Bowers XTL ha un'azione semplice ed ergonomica e può essere corredato da un'ampia varietà di indicatori analogici, digitali anche IP65 e sonde con trasduttore. E' disponibile anche un modulo wireless per collegarsi a unità esterne senza fili.

Digital lever bore gauge.

The robust new Bowers XTL Lever range is perfect for vertical bore measurement, providing accurate and repeatable bore gauging under inspection department or shop-floor conditions. The XTL has a simple ergonomic action and can be fitted with a wide variety of analogue and digital indicators or even transducer probes. The range can be provided with IP65 rated digital indicators. A 'wireless' gauge module is also available, enabling cable free communication with remote data collectors, PCs etc.



- Measuring range 6-100 mm (diameters above 100mm on request)
- 2 preset memories
- Data output
- Self-centering heads
- Constant measuring pressure
- Resolution 0.001 mm
- Tungsten carbide measuring faces on all 3-point heads from 12.5mm
- Blind bore measurement above 12.5mm
- Setting rings included with individual instruments and sets
- Extensions available above 6mm for deep hole measurement
- UKAS certificates supplied as standard with all gauges and setting rings
- Serial number on all gauges and measuring heads
- Heads with special anvils available to suit specific customer requirements
- Bore gauges manufactured according to DIN863, part4

COD.	Measuring range mm	Accuracy mm	Maximum bore depth mm
BA29010	6 ÷ 10	0,004	58
BA29020	10 ÷ 20		62
BA29050	20 ÷ 50		66
BA290100	50 ÷ 100	0,005	82
BA29020A	6 ÷ 20	0,004	58/62
BA290100A	20 ÷ 100	0,005	66/82

- Campo di misura da 6-100 mm
- Le funzioni comprendono 2 memorie preset, indicatori luminosi di tolleranza e conversione mm/pollici
- Uscita dati Proximity
- Teste di misura autocentranti con contatti al carburo tungsteno.
- Anelli di calibrazione forniti con certificate UKAS
- Misurazione di fori ciechi per tutti gli strumenti a partire da 12,5 mm
- Norma DIN 863 - Parte 4

- Measuring range from 6-100 mm
- Functions include 2 pre-set memories, tolerance indicator lights and mm/inch conversion
- Proximity data output facility
- Self centering measuring heads with tungsten carbide contact points
- Setting rings provided with each instrument complete with traceable certification
- Blind bore measurement on all instruments above 12.5 mm
- Standard: DIN 863 - Part 4

ACCESSORIES

COD.	Description
ACC02001	Batteria 3V CR2032 / 3V Battery CR2032
ACC01000	Connettore / Proximity connector RS232
ACC01001	Connettore / Proximity connector USB

Pistol grip bore gauge with indicator



Micrometro a pistola con comparatore.

La pistola di misura XTHSY Pistol Grip è utile per chi richiede un'impugnatura ergonomica unita ad un ampio indicatore digitale. L'indicatore digitale si posiziona in un attacco standard da 8mm posto sul retro della pistola di misura.

Pistole di questo genere sono disponibili per tutte le teste di misura del campo degli strumenti XT.

Pistol grip bore gauge with indicator.

The XTHSY Pistol Grip bore gauge is a useful option for those requiring pistol ergonomics with a large digital indicator. The LCD digital indicator fits into a standard 8mm clamping shaft at the rear of the pistol-grip. Pistols of this type are available for all measuring heads in the XT range.



IMPUGNATURE - HOLDERS

COD.	Measuring range mm	Description
BA31006	2 ÷ 6	con sonda Sylvac with Sylvac probe
BA310020	6 ÷ 20	
BA3100100	20 ÷ 100	
BA3100310	100 ÷ 310	

TESTE SINGOLE - SINGLE HEADS

COD.	Measuring range mm	Accuracy mm	Depth mm	Holder type	
BA312022,5	2 ÷ 2,5	0,0010	9	PH2	
BA31202,503	2,5 ÷ 3				
BA3120304	3 ÷ 4				
BA3120405	4 ÷ 5		18		
BA3120506	5 ÷ 6				
BA3120608	6 ÷ 8		60		
BA3120810	8 ÷ 10				
BA3121012	10 ÷ 12		61		PH3
BA3121214	12 ÷ 14				
BA3121417	14 ÷ 17				
BA3121720	17 ÷ 20				
BA3122024	20 ÷ 24				
BA3122428	24 ÷ 28	69	PH4		
BA3122832	28 ÷ 32				
BA3123238	32 ÷ 38	72			
BA3123844	38 ÷ 44				
BA3124450	44 ÷ 50				
BA3125060	50 ÷ 60	0,0015		80	
BA3126070	60 ÷ 70				
BA3127080	70 ÷ 80				
BA3128090	80 ÷ 90				
BA31290100	90 ÷ 100				
BA312100110	100 ÷ 110				
BA312110120	110 ÷ 120				
BA312120130	120 ÷ 130				
BA312130140	130 ÷ 140				
BA312140150	140 ÷ 150				
BA312150160	150 ÷ 160				
BA312160170	160 ÷ 170				
BA312170180	170 ÷ 180				
BA312180190	180 ÷ 190				
BA312190200	190 ÷ 200				
BA312200210	200 ÷ 210	0,0020	PH5		
BA312210220	210 ÷ 220				
BA312220230	220 ÷ 230				
BA312230240	230 ÷ 240				
BA312240250	240 ÷ 250				
BA312250260	250 ÷ 260				
BA312260270	260 ÷ 270				
BA312270280	270 ÷ 280				
BA312280290	280 ÷ 290				
BA312290300	290 ÷ 300				
BA312300310	300 ÷ 310				

Misuratore elettronico per interni.

Sistema di misurazione dei fori ad alta precisione mediante trasduttore elettronico con risoluzione fino a 0.0001 mm. Utilizza le nuove teste di misura "FASTFIT" con un ampio range di misura e grazie al semplice azionamento a leva e alla forza di misura costante assicura una grande facilità di utilizzo e grande ripetibilità di misura sia in laboratorio che in officina.

Electronic bore gauge.

Electronic bore gauge offers a choice of resolutions up to 0.0001 mm. Featuring the NEW Bowers 'FASTFIT' measuring heads with extended measuring range, the Ultima boasts a simple lever operation and a constant measuring force, ensuring outstanding ease of use and repeatability under laboratory or shop-floor conditions.



SET CON DISPLAY - SETS WITH DISPLAY

COD.	Measuring range mm
BA315SET0206	2 ÷ 6
BA315SET0610	6 ÷ 10
BA315SET1020	10 ÷ 20
BA315SET0620	6 ÷ 20
BA315SET2050	20 ÷ 50
BA315SET50100	50 ÷ 100
BA315SET20100	20 ÷ 100

SET SENZA DISPLAY - SETS WITHOUT DISPLAY

COD.	Measuring range mm
BA316SET0206	2 ÷ 6
BA316SET0610	6 ÷ 10
BA316SET1020	10 ÷ 20
BA316SET0620	6 ÷ 20
BA316SET2050	20 ÷ 50
BA316SET50100	50 ÷ 100
BA316SET20100	20 ÷ 100

Misuratore elettronico per interni in set.

Sistema di misurazione dei fori ad alta precisione mediante trasduttore elettronico con risoluzione fino a 0,0001 mm. Utilizza le nuove teste di misura "FASTFIT" con un ampio range di misura e grazie al semplice azionamento a leva e alla forza di misura costante assicura una grande facilità di utilizzo e grande ripetibilità di misura sia in laboratorio che in officina.

Electronic bore gauge set.

Electronic bore gauge offers a choice of resolutions up to 0.0001 mm. Featuring the NEW Bowers 'FASTFIT' measuring heads with extended measuring range, the Ultima boasts a simple lever operation and a constant measuring force, ensuring outstanding ease of use and repeatability under laboratory or shop-floor conditions.



ACCESSORIES

PROLUNGHE STANDARD - STANDARD EXTENSIONS

COD.	Length mm	Per teste - To fit heads mm
BA31863	63	6 ÷ 10
BA31876	76	10 ÷ 12
BA318100	100	12 ÷ 20
BA31815020	150	20 ÷ 50
BA31815050		50 +

PROLUNGHE CORTE - SHORT EXTENSIONS

COD.	Length mm	Per teste - To fit heads mm
BA3195020	50	20 ÷ 50
BA3195050		50 +

- Forniti con certificati UKAS delle teste e gli anelli
- Range di misura 2-310mm
- Risoluzione 0,0001mm
- Forza di misura costante per aumentare la ripetibilità
- Teste autocentranti
- Teste rapidamente intercambiabili
- Incudini in ceramica sopra i 12mm
- Misurazione di fori ciechi oltre i 12mm
- Possibilità di collegare molteplici impugnature al visualizzatore elettronico per misurare fori diversi nella stessa sessione di lavoro.
- Possibilità di avere tutte le teste speciali
- Stop di profondità disponibili
- Fornibili senza visualizzatore digitale

- UKAS certificates standard for all measuring heads and setting rings
- Measuring range 2-310mm
- Resolution: 0.0001mm
- Constant spring pressure for improved repeatability
- Good positive feel as heads self-centre in the bore
- Bowers Fastfit measuring heads for rapid changeover
- Ceramic anvils on heads above 12mm
- Blind-bore measurement standard above 12mm
- Possible to connect several probe holders to one single readout to measure different bore sizes at one measuring station
- The complete range of Bowers special heads is available for the Ultima (grooves, threads, splines, deep-bores etc)
- Depth stops available for all heads
- Available without digital readout unit (if not required)

STANDARD

Contatti in carburo di Tungsteno/ *Tungsten carbide*

COD.	∅ Fori / ∅ Bore mm	Filettatura di collegamento <i>Connecting thread</i>
BB35020	> 6 ÷ 20	M6 x 0,75
BB35025	> 15 ÷ 25	M10 x 1
BB35035	> 25 ÷ 35	
BB35045	> 35 ÷ 45	
BB35060	> 45 ÷ 60	
BB35080	> 60 ÷ 80	
BB350100	> 80 ÷ 100	
BB350125	> 100 ÷ 125	
BB350150	> 125 ÷ 150	
BB350175	> 150 ÷ 175	
BB350200	> 175 ÷ 200	
BB350225	> 200 ÷ 225	
BB350250	> 225 ÷ 250	
BB350280	> 250 ÷ 280	

FORI CIECHI - BLIND-BORE

Contatti in carburo di Tungsteno/ *Tungsten carbide*

COD.	∅ Fori / ∅ Bore mm	Filettatura di collegamento <i>Connecting thread</i>
BB35520	> 6 ÷ 20	M6 x 0,75
BB35525	> 15 ÷ 25	M10 x 1
BB35535	> 25 ÷ 35	
BB35545	> 35 ÷ 45	
BB35560	> 45 ÷ 60	
BB35580	> 60 ÷ 80	
BB355100	> 80 ÷ 100	
BB355125	> 100 ÷ 125	
BB355150	> 125 ÷ 150	

Fornito con testa, anello e certificati UKAS.
Supplied with head, ring and UKAS certificates

- Campo di misura 6-280 mm
- Teste di misura dedicate ad alta precisione
- Versatile, modulare
- Possono essere inseriti in controlli automatizzati (in serie)
- Tutti gli anelli sono forniti con certificati UKAS
- Fermo di profondità disponibile
- Prolunghe per fori profondi disponibili
- Smusso per entrare facilmente nel foro
- Rivestimenti della testa di misura: cromo duro (di serie), T.i.N., acciaio pieno
- Contatti di misura: carburo tungsteno (di serie), cromo duro, rubino, ceramica

- *Measuring range 6-280 mm*
- *High accuracy dedicated plug-gauges*
- *Flexible, modular*
- *Can be incorporated into automated measuring systems (in-series)*
- *All setting rings supplied as standard with UKAS calibration certificates*
- *Depth-stops available*
- *Extensions available for deeper bores*
- *Guide chamfer for easy entry into bore*
- *Plug body coatings: Hard-chrome (standard), T.i.N., Plain steel*
- *Measuring contacts: Tungsten carbide, (standard), hard-chrome, ruby, ceramic*

Smart Plugs.

La gamma robusta e di facile utilizzo smart plug è progettata per dare all'operatore velocità di utilizzo, precisione imbattibile e ricettibilità. La struttura ergonomica unita ad un ingegnoso sistema meccanico/elettronico rende smart plugs il più facile sistema Bowers per la misurazione di fori. La grande versatilità dei Bowers Smart Plugs permette di dotarli di unità di lettura elettroniche, comparatori analogici tradizionali o sonde collegate ad unità di lettura digitali.

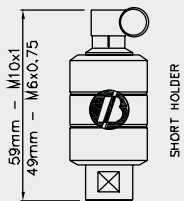
Smart Plugs.

The robust, easy to use Smart Plug range is designed to give the operator greater speed of use, unmatched measuring accuracy and superb repeatability, especially in harsh shop-floor environments. Advanced hand held ergonomics allied to an ingenious mechanical / electronic system render SmartPlugs the easiest to operate Bowers bore gauging system to date. The flexible nature of Bowers SmartPlugs range means that they can be supplied fitted with easy to read electronic indicators (ideal for automatic data collection), conventional analogue indicators, or transducer probes linked to remote digital readout units.

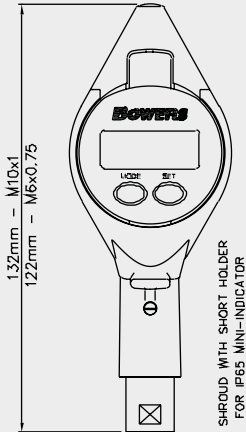


Size mm	Range	h mm	L1 mm	L2 mm	W mm	G mm
6 ÷ 7,8*	0,15	3	27	35	0,5	M 6 x 0,75
7,9 ÷ 20						
15 ÷ 45	0,2	3,5	28	43,5	1	M 10 x 1
45,1 ÷ 70						
70,1 ÷ 280			4	35	44	

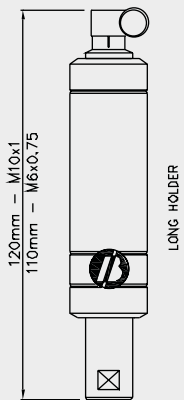
* Massima profondità di misura 27 mm tra 6 e 7,8 mm.
 * Max measuring depth 27 mm between 6 and 7.8 mm.



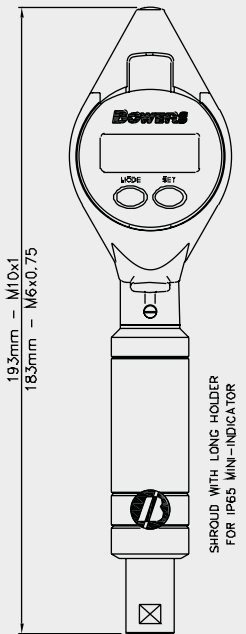
SHORT HOLDER



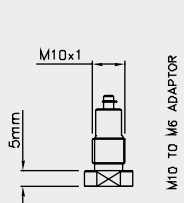
SHROUD WITH SHORT HOLDER FOR IP65 MINI-INDICATOR



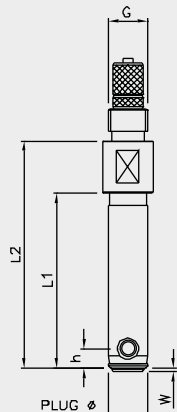
LONG HOLDER



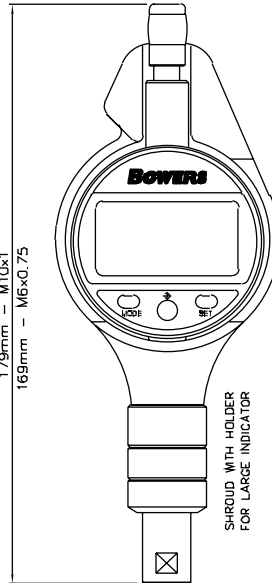
SHROUD WITH LONG HOLDER FOR IP65 MINI-INDICATOR



M10 TO M6 ADAPTOR



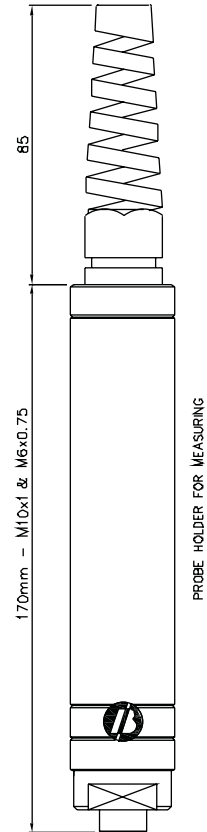
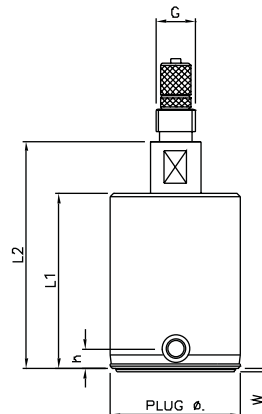
* 6-7.8 mm SMARTPLUG ONLY



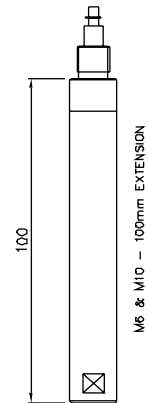
SHROUD WITH HOLDER FOR LARGE INDICATOR



DEPTH STOPS AVAILABLE ON REQUEST



PROBE HOLDER FOR MEASURING



FILETTATURA M6 - M6 THREAD

BB3568C	Stelo corto da 8 mm M6 / M6 Holder short 8 mm stem
BB3568L	Stelo lungo da 8 mm M6 / M6 Holder long 8 mm stem
BB356100	Prolunga da 100 mm M6 / M6 100 mm extension
BB3568A	Attacco per tastatore da 8 mm M6 / M6 Probe holder 8 mm stem
BB356ADAPT	Adattatore M6 - M10 (per usare supporti M10 con tamponi M6) / M6 - M10 Adapter (to use M10 holders with M6 plugs)

FILETTATURA M10 - M10 THREAD

BB3578C	Attacco corto da 8 mm M10 / M10 Holder short 8 mm
BB3578L	Attacco lungo da 8 mm M10 / M10 Holder long 8 mm stem
BB357100	Prolunga da 100 mm M10 / M10 100 mm extension
BB3578A	Attacco tastatore da 8 mm M10 / M10 Probe holder 8 mm stem

UNITÀ DI LETTURA - INDICATING UNITS

BB358D1	*Mini indicatore digitale res. 0,001 *Type 'A' digital mini indicator. res. 0.001mm
BB358M	Indicatore meccanico scala 0,001 Type 'B' mechanical dial-gauge. 0.001mm graduation
BB358D2	Indicatore digitale res. 0,001 Type 'C' digital indicator res. 0.001mm

* Il preset max dei mini indicatori tipo A è fino a 130 mm.

* Type A Mini indicators preset values up to 130 mm only.

FERMI DI PROFONDITÀ - DEPTH STOP

COD.	Diameters range mm
BC09006	below 6
BC09008,5	6 ÷ 8,5
BC09013	8,5 ÷ 13
BC09017,5	13 ÷ 17,5
BC09025	17,5 ÷ 25
BC09032,5	25 ÷ 32,5
BC09040	32,5 ÷ 40
BC09047,5	40 ÷ 47,5
BC09055	47,5 ÷ 55
BC09062,5	55 ÷ 62,5
BC09070	62,5 ÷ 70
BC09077,5	70 ÷ 77,5
BC09085	77,5 ÷ 85
BC09092,5	85 ÷ 92,5
BC090100	92,5 ÷ 100

VERSIONI A RICHIESTA / CUSTOMIZED CONTACTS

Corpo rivestito al TiN
TiN coated body



Contatti ceramici
Ceramic contacts



Contatti al rubino
Ruby contacts





Type A



Type B



Type C

HOLDERS M6

HOLDERS M10



BB3568A



BB356100



BB356ADAPT



BB3568C



BB3568L



BB3578A



BB357100



BB3578C



BB3578L

Smart Plugs

CAMPO DI MISURA FILETTATURA M6 - M6 THREAD RANGE 6 - 20mm

CAMPO DI MISURA FILETTATURA M10 - M10 THREAD RANGE 15 - 280mm



Contatti: Carburo tungsteno (di serie), cromo duro, rubino, ceramica.
Opzioni testa: Piattello al cromo duro (di serie).

Contact Options: Tungsten Carbide (standard), Hard Chrome, Ruby, Ceramic.
Plug-Body options: Hard Chrome Plated (standard), Titanium Nitride, Plain Steel.

A richiesta anelli di riscontro per taratura.
On request ring gauges.

UNIVERSAL GAUGE FULL SET

COD.	Description
BA4000SET	Misuratore universale in set completo - <i>Universal gauge full set</i>

BA4000SET

Il set contiene / <i>The set includes</i>
Misuratore universale compatibile con prolunghe <i>Universal Gauge compatible with extensions</i>
Indicatore con coperchio di protezione - <i>Indicator with cowl</i>
Bracci di misura da 50 mm - <i>50 mm Measuring arms</i>
Bracci di misura da 75 mm - <i>75 mm Measuring arms</i>
Bracci di misura da 100 mm - <i>100 mm Measuring arms</i>
Incudini a disco da 20 mm - <i>20 mm Disc anvils</i>
Incudini a disco int/est da 12 mm - <i>12 mm Disc anvils int/ext</i>
Incudini per spallamenti - <i>Shoulder anvils</i>
Incudini semicilindriche - <i>Semi cylindrical anvils</i>
Fermi di profondità - <i>Depth stops</i>
Inserto di fissaggio - <i>Clamping insert</i>
Incudini piatte - <i>Flat measuring anvil</i>
Incudini sferiche - <i>Spherical measuring anvil</i>
Attacchi di montaggio - <i>Mounting attachment</i>

ACCESSORIES

COD.	Description
ACC02001	Batteria 3V CR2032 / <i>3V Battery CR2032</i>
ACC01000	Connettore / <i>Proximity connector RS232</i>
ACC01001	Connettore / <i>Proximity connector USB</i>



- Misurazioni interne ed esterne
- Massimo campo di misura 0-3000 mm con prolunghe
- Forza di contatto costante
- Lettura digitale o analogica
- Grande varietà di accessori per misurazioni standard di filettature, gole, cave, recessi, diametri, lunghezze, diametri con minima superficie di contatto, ecc.
- Incudini speciali disponibili su richiesta

Misuratore universale.

Il misuratore universale Bowers ha un ingegnoso sistema modulare che gli permette di essere configurato in modo da poter soddisfare quasi tutte le esigenze di misurazione. Misurando sia internamente che esternamente, la forza di contatto costante assicura precisione e ripetibilità. Le misure vengono visualizzate sul largo display incorporato.

La struttura modulare del misuratore universale Bowers consente l'applicazione di una grande varietà di contatti di misura e adattatori che consentono una facile misurazione in ogni tipo di controllo. Accessori per la misurazione di diametri interni ed esterni, filettature esterne e interne, gole, cave, recessi, conicità, sedi di chiavette, ingranaggi, ecc. compresi, speciali adattatori per applicazioni non comuni disponibili su richiesta.

Universal Gauge.

The Bowers Universal Gauge's ingenious modular format enables it to be quickly configured to suit almost any measuring challenge. Whether measuring internally or externally, the Universal's clever constant pressure device ensures accuracy and consistency of reading. The gauge's findings are displayed on its built in clear digital readout.

The unique modular construction of the Bowers Universal Gauge facilitates the fitting of a large variety of measuring contacts and adaptors, enabling countless measuring tasks to be completed with ease. Accessories for the measurement of threads, grooves, splines, gears, hole centres, and many others are available as standard, whilst special adaptations for more unusual applications can be quoted on request.



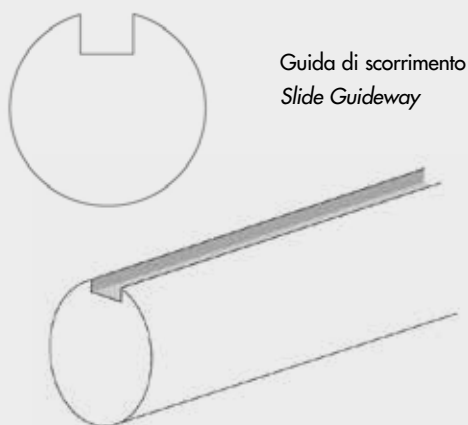
- Internal and external measurement
- Maximum measuring range 0-3000 mm with extensions
- Constant measuring force
- Digital or mechanical readout display
- Large range of accessories for standard measurement of threads, grooves, splines, diameters, lengths, shallow spigots and recess diameters etc
- Special anvil designs available P.O.A

CONTENUTO DEL SET - VERSIONE STANDARD SET CONTENTS - STANDARD VERSION

COD.	Description
BA41002SET	Set con scatola - <i>Universal Gauge full set</i>

BA41002SET

Il set contiene / <i>The set includes</i>
Misuratore universale - fornito in astuccio, compatibile con prolunghe <i>Universal Gauge supplied boxed, compatible with Extensions</i>
Indicatore digitale con protezione - <i>Indicator with cowl</i>
Inserti di bloccaggio (singolo) - <i>Clamping inserts (each)</i>
Contatti sferici (singolo) - <i>Spherical contacts (each)</i>
Bracci di misura da 50 mm (la coppia) - <i>50 mm Measuring arms</i>
Fermi di profondità (la coppia) - <i>Depth-stops (pair)</i>



Guida di scorrimento
Slide Guideway

CONTENUTO DEL SET - VERSIONE CON SLITTA MOBILE SET CONTENTS - SLIDE GUIDEWAY VERSION

COD.	Description
BA42001SET	Set con slitta mobile - <i>Slide guideway version-set</i>

BA42001SET

Il set contiene / <i>Set includes</i>
Misuratore universale fornito in astuccio, non compatibile con prolunghe. <i>Universal Gauge supplied boxed, not compatible with Extensions</i>
Indicatore digitale con protezione - <i>Indicator with cowl</i>
Inserti di bloccaggio (singolo) - <i>Clamping inserts (each)</i>
Contatti sferici (singolo) - <i>Spherical contacts (each)</i>
Bracci di misura da 50 mm (la coppia) - <i>50 mm Measuring arms</i>
Fermi di profondità (la coppia) - <i>Depth-stops (pair)</i>

Misuratore universale in set.

Caratteristiche standard del misuratore universale (versione compatibile con le prolunghe):

- Campo di misura 30-250 mm Interno / 0-215 mm esterno. Escursione 15 mm
- Forza di contatto costante
- Comparatore analogico o digitale
- Prolunghe disponibili da 150 mm e 500 mm. Possono essere montate in serie (fino ad una lunghezza massima di 3 m consigliata)
- Supporti di fissaggio e tavolo di misura disponibili per trasformarlo in uno strumento da banco per misurare piccoli componenti
- Copre circa il 90% di tutte le applicazioni

Universal Gauge Sets.

Universal Gauge (extension compatible version) standard features:

- Range 30-250 mm internal / 0-215mm external 15mm anvil travel
- Constant measuring pressure
- Digital or mechanical readout
- 150mm and 500mm extensions available. Can be screwed together in multiples (up to maximum 3m recommended)
- Measuring table and supports available for conversion to bench gauge for the measurement of small components
- Covers approx 90% of all applications

BA41002SET



BA42001SET

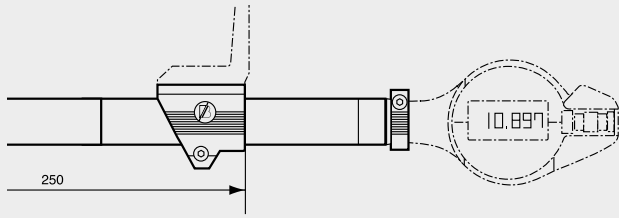


Esecuzione con guida per allineamento del contatto mobile.
Solo in versione Campo di misura 30-335 mm interno / 0-300 mm esterno.
Escursione 15 mm.

*Slide guideway version for rapid measuring contact alignment
Range 30-335 mm internal / 0-300 external. 15 mm anvil travel.*

STRUMENTO STANDARD - STANDARD GAUGE

COD.	Measuring range internal mm	Measuring range external mm
BA412250	30 ÷ 250	0 ÷ 215



STRUMENTO BASE - SLIDE GUIDEWAY VERSION

COD.	Measuring range internal mm	Measuring range external mm
BA422335	30 ÷ 335	0 ÷ 300

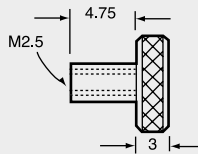
PROLUNGHE (solo per strumento base)
EXTENSION (for standard gauge only)

COD.	A mm	Measuring range internal mm	Measuring range external mm
BA424150	150	30 ÷ 400	0 ÷ 365
BA424500	500	30 ÷ 750	0 ÷ 715

Intermediate and additional lengths can be made up by using 150 or 500 mm extensions.

INSERTO BLOCCAGGIO TASTATORI - CLAMPING INSERT

COD.	BA414INS
------	----------

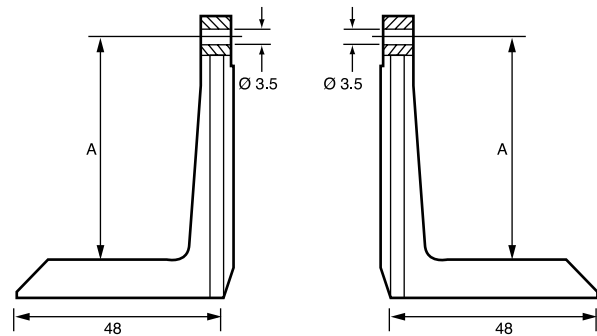
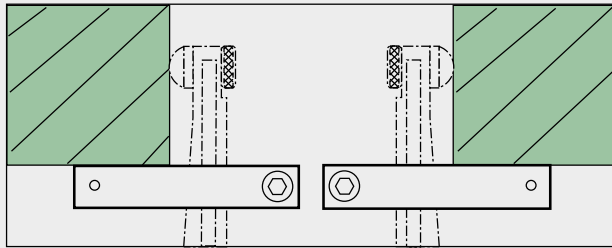


BRACCI DI MISURA (reversibili per interni/esterni)
MEASURING ARMS (reversible for inside/outside diameters)

COD.	A mm
BA42650	50
BA42675	75
BA426100	100

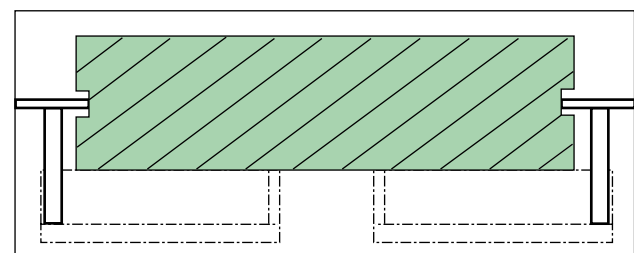
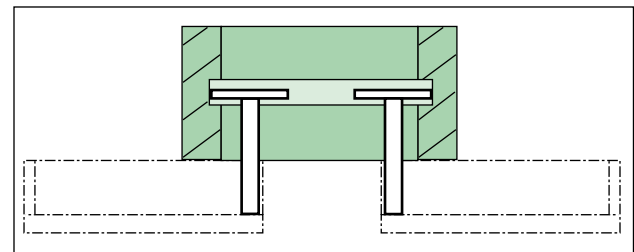
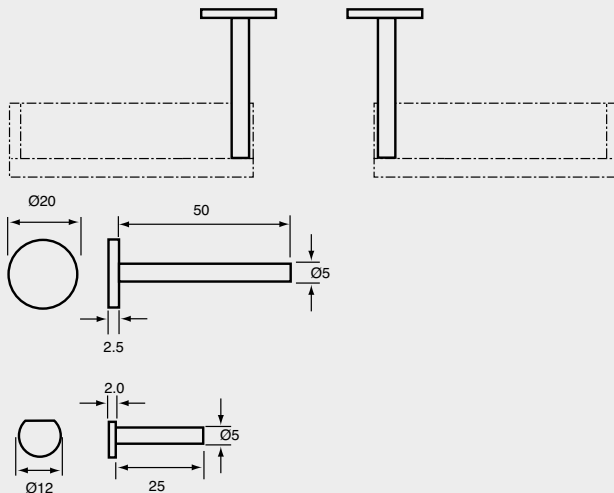
FERMI REGOLABILI PER BRACCI ADJUSTABLE DEPTH STOPS FOR MEASURING ARMS

COD.	BA416ST
------	---------

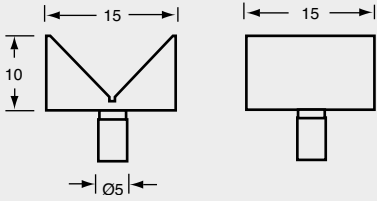


CONTATTI A DISCO PER GOLE DISC ANVILS FOR MEASURING GROOVE DIAMETER

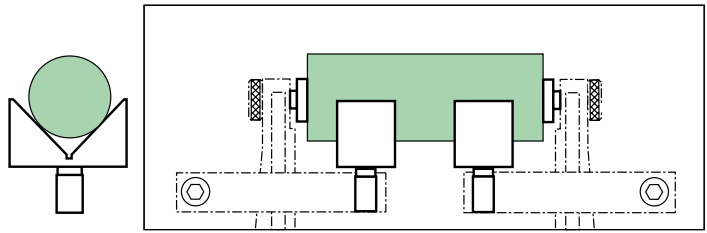
COD.	BA417S	BA417D
------	--------	--------



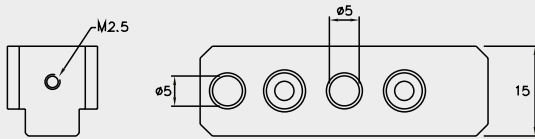
COD. BA428V



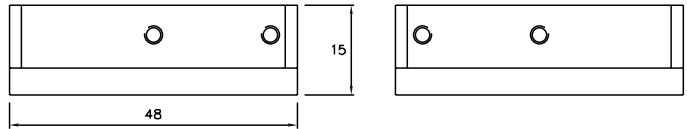
Supporti a "V" per cilindri
Vee support for length measurement



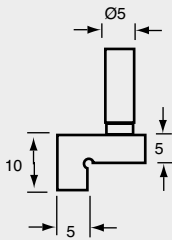
COD. BA429MA



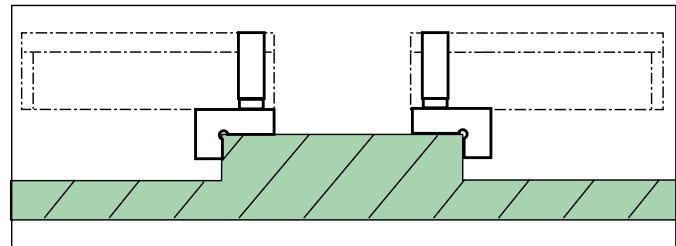
Supporti per contatti con attacco 5 mm
Mounting attachments for use with the following anvils



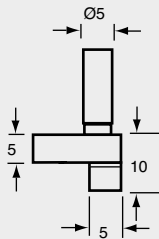
COD. BA432LE



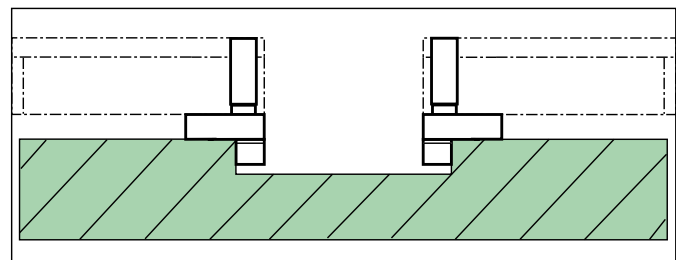
Contatti piani a "L" per esterni
Shoulder anvils flat outside spigot diameter



COD. BA434LI

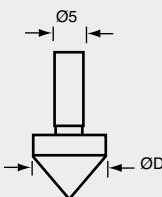
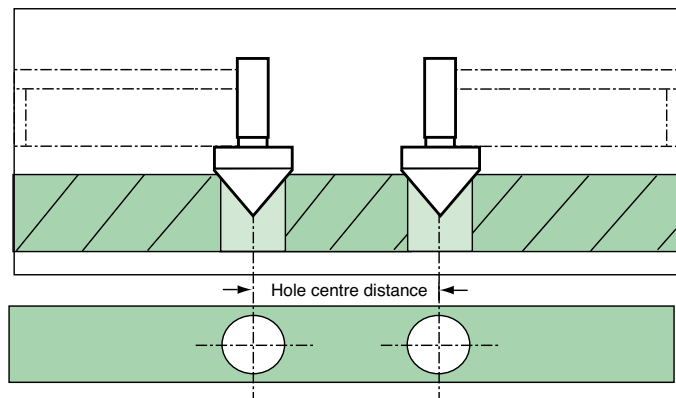


Contatti semicilindrici a "L" per interni
Semi-cylindrical anvils for inside register diameters



COD.	Diameter D mm
BA43613	13
BA43625	25
BA43650	50

Contatti conici per interassi tra fori
Cone anvils for measuring hole centre distance



COD.	Measuring range mm	Planarity Flatness	Parallelism	Accuracy
BA45030	0 ÷ 30	0,3 µm	1,0 µm	4 µm
BA45060	30 ÷ 60	0,6 µm	2,0 µm	5 µm

ACCESSORIES

BA452STA	Stativo per Bowers Snapmic / Stand for Bowers Snapmic
ACC01002	Cavo di collegamento OPTO-USB OPTO-USB connection cable
ACC01003	Cavo bidirezionale di collegamento OPTO-RS232 OPTO-RS232 duplex connection cable



- 2 memorie di preset
- Richiamo del preset
- Funzione azzeramento
- Massimo/minimo/Tolleranza/Salvataggio funzione
- Conversione mm/pollici
- Uscita dati OPTO
- Supporto da banco disponibile
- Incudini diametro 8mm
- Incudini speciali per filetti, ruote dentate, gole, ecc
- Stop di fine corsa regolabile
- Ripetibilità ± 0,001

Digital micrometer Snapmic



Micrometro digitale Snapmic.

L'ingegnoso e rivoluzionario Bowers Snapmic incorpora le caratteristiche e le prestazioni di un sofisticato micrometro a leva per esterni alla praticità di uno strumento da officina. La sua versatilità consente la rapida e precisa misurazione di un'ampia gamma di parti da controllare grazie anche alla vasta gamma di incudini speciali disponibili per gole, filetti, ecc.

Snapmic digital micrometer.

The revolutionary Bowers Snapmic shares the best attributes of a high quality digital micrometer and a flexible snap gauge. Its wide application range, adjustable support platen and ingenious snap action enable the rapid and accurate measuring of a wide range of parts. As well as its many standard uses the flexible nature of the Bowers Snapmic allows it to be configured to suit a multitude of specialised external measuring applications, the gauge can be supplied with special anvils to facilitate the trouble-free measurement of threads, splines, grooves, etc. The optional sturdy Snapmic stand permits the rapid accurate measurement of batch parts.



- 2 preset memories
- Preset recall
- Zero set
- Max / min / Tolerance / Hold function
- Metric / inch conversion
- Switchable resolution 0.01 / 0.001mm
- OPTO data output
- Half duplex transmission
- Bench stand available
- 8mm diameter anvils
- Special contact tips available for threads, gear tooth measurement, splines, grooves etc
- Adjustable backstop
- Repeatability +/- 1 µm

COD.	Measuring range mm	Planarità Flatness	Parallelism
BB35925	0 ÷ 25	0,3 µm	2 µm
BB35950	25 ÷ 50		
BB35975	50 ÷ 75		3 µm
BB359100	75 ÷ 100		
BB359125	100 ÷ 125		4 µm
BB359150	125 ÷ 150		

Indicatore non compreso nel prezzo dello strumento.

Indicator not included in price of gauge.



Incudini per gole - Grooves anvils



Incudini sferiche - Spherical anvils

- Corsa: 0,5mm
- Forza di contatto costante
- Fermo di profondità regolabile
- Boccola per il bloccaggio del comparatore ø 8mm
- Può essere utilizzato con comparatori analogici, digitali sonde di misura
- Ampie facce di misura da 16mm al carburo tungsteno
- Forza di misura 13 N ± 3 N
- Protezione per l'indicatore
- L'indicatore può essere girato di 360°
- Stativo da banco disponibile
- Impugnatura isolante
- Fori di montaggio per contatti speciali

Micrometro rapido Snapmatic.

Il misuratore rapido Bowers Snapmatic è stato progettato per effettuare misure veloci, precise e ad alta ripetibilità di diametri cilindrici esterni. Particolarmente adatto per uso in serie in produzione, questo strumento è versatile e robusto e può essere utilizzato sulla macchina in officina ma anche in sala metrologica (disponibile uno stativo da banco). Le superfici di misura sono al carburo tungsteno di massima qualità montate su un meccanismo a molla senza bisogno di manutenzione. Incudini speciali possono essere montate sullo strumento standard.

Snapmatic universal gauge.

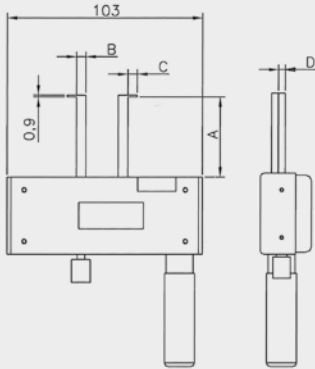
The Bowers Snapmatic snap gauge has been designed specifically for quick, reliable and accurate measurement of external cylindrical diameters. Particularly suitable for use in series production, the instrument is tough and solid enough to use on the machine in the workshop and flexible enough to be used in the measuring room for sample measurements (bench-stand available). The measuring surfaces are of top-quality tungsten carbide mounted on a no-maintenance spring-operated mechanism. Special anvils (e.g for grooves etc) can be fitted to the standard gauge by means of the mounting holes in the anvil.



- Gauging travel: 0.5 mm
- Constant measuring pressure
- Adjustable depth-stop
- 8 mm diameter indicator locking bush as standard
- Can be used with dial-gauges, digital indicators or measuring probes
- 16 mm wide tungsten carbide measuring surfaces for positive-feel measurement (see table for flatness and parallelism)
- Measuring force: 13 N ± 3N
- Indicator protection
- Indicator can be swivelled through 360°
- Bench stand available
- Heat-resistant polymer grip
- Mounting holes for fitting special contacts

TECHNICAL SPECIFICATIONS

COD.	Measuring range mm	A mm	B mm	C mm	D mm	∅ Min hole mm	Accuracy mm	Kg
BA37030	6 ÷ 30	50	4	2	3	8	± 0,02	0,3
BA37032	8 ÷ 32		3,5	10				
BA37036	12 ÷ 36		4,5	5,5	3,5	12		
BA37056	32 ÷ 56					32		
BA37066	42 ÷ 66					42		

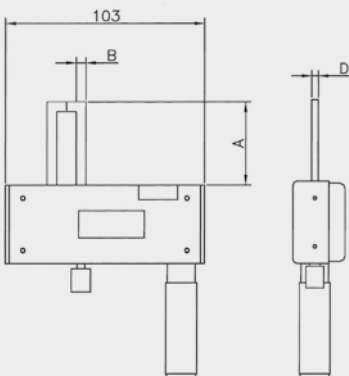


ACCESSORIES

ACC02001	Batteria 3V CR2032 / 3V Battery CR2032
ACC01002	Cavo di collegamento OPTO-USB OPTO-USB connection cable
ACC01003	Cavo bidirezionale di collegamento OPTO-RS232 OPTO-RS232 duplex connection cable

TECHNICAL SPECIFICATIONS

COD.	Measuring range mm	Accuracy mm	A mm	B mm	D mm	Kg
BA3805022	0 ÷ 22	± 0,02	50	4,5	3,5	0,3
BA3805044	19 ÷ 44					
BA3808024	0 ÷ 24		80	10	4,5	
BA3808069	0 ÷ 69					



ACCESSORIES

ACC02001	Batteria 3V CR2032 / 3V Battery CR2032
ACC01002	Cavo di collegamento OPTO-USB OPTO-USB connection cable
ACC01003	Cavo bidirezionale di collegamento OPTO-RS232 OPTO-RS232 duplex connection cable

Internal electronic measuring gauge MEGA\line

Strumento digitale per misurazioni interne di seeger con becche disassate.
Elettronica Sylvac con Preset. Risoluzione 0,01 mm.

Internal electronic gauge measurement.
Sylvac electronics. Resolution 0.01 mm.



- Display LCD
- Conversione mm/inch
- Uscita dati OPTO
- Batteria al litio 3V - CR 2032
- LCD display
- mm/inch conversion
- OPTO data output
- 3V Lithium battery - CR 2032

External electronic measuring gauge MEGA\line

Strumento digitale per misurazioni esterne.
Elettronica Sylvac con Preset. Risoluzione 0,01 mm.

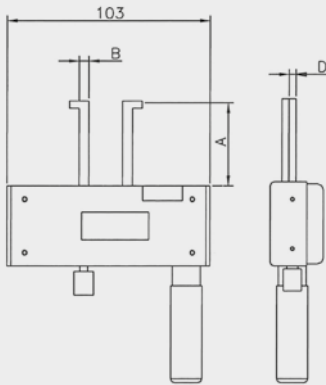
External electronic gauge measurement.
Sylvac electronics. Resolution 0.01 mm.



- Display LCD
- Conversione mm/inch
- Uscita dati OPTO
- Batteria al litio 3V - CR 2032
- LCD display
- mm/inch conversion
- OPTO data output
- 3V Lithium battery - CR 2032

TECHNICAL SPECIFICATIONS

COD.	Measuring range mm	Accuracy mm	Max run	A mm	B mm	D mm	Kg
BA39050	22 ÷ 114	± 0,01	25	50	4,5	3,5	0,3
BA39080	30 ÷ 114			80	10	4,5	

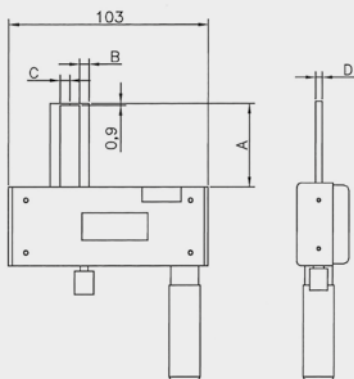


ACCESSORIES

ACC02001	Batteria 3V CR2032 / 3V Battery CR2032
ACC01002	Cavo di collegamento OPTO-USB OPTO-USB connection cable
ACC01003	Cavo bidirezionale di collegamento OPTO-RS232 OPTO-RS232 duplex connection cable

TECHNICAL SPECIFICATIONS

COD.	Measuring range mm	A mm	B mm	C mm	D mm	Resolution mm
BA39524	0 ÷ 24	50	4,5	5,5	3,5	0,01
BA39544	20 ÷ 44					



ACCESSORIES

ACC02001	Batteria 3V CR2032 / 3V Battery CR2032
ACC01002	Cavo di collegamento OPTO-USB OPTO-USB connection cable
ACC01003	Cavo bidirezionale di collegamento OPTO-RS232 OPTO-RS232 duplex connection cable

Internal electronic measuring gauge MEGA\line

Strumento digitale per misurazioni interne di fori e pareti.
Elettronica Sylvac con Preset. Risoluzione 0,01 mm.

Internal electronic gauge measurement.
Sylvac electronics. Resolution 0.01 mm.



- Display LCD
- Conversione mm/inch
- Uscita dati OPTO
- Batteria al litio 3V - CR 2032
- LCD display
- mm/inch conversion
- OPTO data output
- 3V Lithium battery - CR 2032

Seeger electronic measuring gauge MEGA\line

Strumento digitale per misurazioni esterne di seeger con becche in asse.
Elettronica Sylvac con Preset. Risoluzione 0,01 mm.

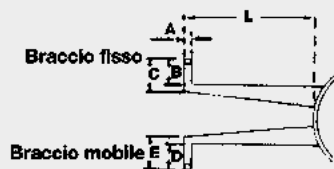
External electronic gauge seeger.
Sylvac electronics. Resolution 0.01 mm.



- Display LCD
- Conversione mm/inch
- Uscita dati OPTO
- Batteria al litio 3V - CR 2032
- LCD display
- mm/inch conversion
- OPTO data output
- 3V Lithium battery - CR 2032

TECHNICAL SPECIFICATIONS

COD.	Measuring range mm	L mm	A mm	B mm	C mm	D mm	E mm
BB360409	3 ÷ 9	40	2,3	1,1	2,4	1,1	2,8
BB3604018	6 ÷ 18				2,8		



Fast internal dial snap gauges

Misuratori rapidi per interni.

Corpo strumento e bracci in lega leggera. Quadrante girevole, contatti sferici in metallo duro.

Precisione $\pm 0,04$ mm, lettura 0,01 mm.

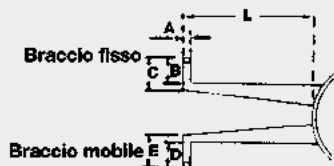
Fast internal dial snap gauges.

Light weight frame, rotating dial, hardened stainless steel spherical contactas.



TECHNICAL SPECIFICATIONS

COD.	Measuring range mm	L mm	A mm	B mm	C mm	D mm	E mm
BB3626430	10 ÷ 30	64	2,3	2,2	4,5	2,2	4,5
BB3626450	30 ÷ 50			14,5	17	8	10,5
BB3626470	50 ÷ 70			11,5	14		



Fast internal dial snap gauges

Misuratori rapidi per interni.

Corpo strumento e bracci in lega leggera. Quadrante girevole, contatti sferici in metallo duro.

Precisione $\pm 0,04$ mm, lettura 0,01 mm.

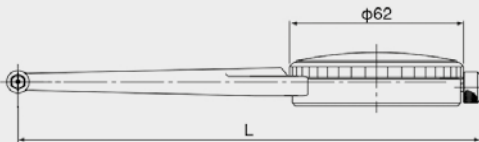
Fast internal dial snap gauges.

Light weight frame, rotating dial, hardened stainless steel spherical contactas.



TECHNICAL SPECIFICATIONS

COD.	Measuring range mm	L mm
BB36534	20 ÷ 34	165
BB36560	30 ÷ 60	170
BB365150	55 ÷ 150	183



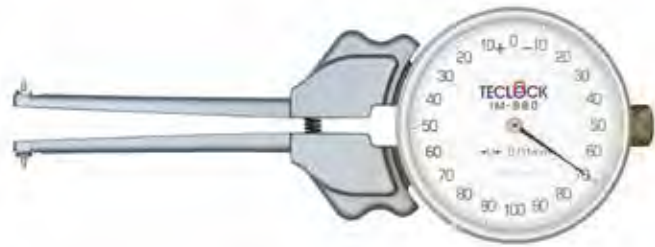
Fast internal grooves dial snap gauges **TECLOCK®**

Misuratori rapidi per gole interne di alta precisione.

Movimento brevettato antiurto con corsa di solo 2 mm per misure di alta precisione. Corpo strumento e bracci in ghisa, massima stabilità termica e ripetibilità. Grande quadrante con divisione netta, chiara e ben visibile. Tastini intercambiabili a profilo conico per ingresso in gole profonde e strette. Precisione 0,02 mm.

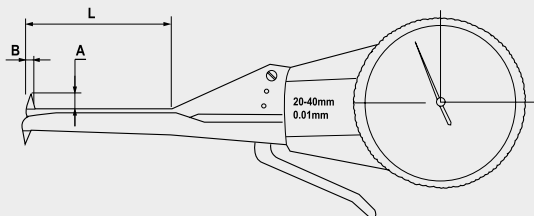
High precision fast internal grooves dial snap gauges.

Registered anti-shock 2 mm movement for high precision measurement. Cast iron frame, maximum stability and repeatability, large, easy to read dial. Interchangeable point anvils to measure deep and narrow grooves. Accuracy 0.02 mm.



TECHNICAL SPECIFICATIONS

COD.	Measuring range mm	A mm	B mm	L mm
BB36715	5 ÷ 15	1,5	1,0	20
BB36720	10 ÷ 20	3,0	1,5	25
BB36730A	10 ÷ 30	3,5	2,0	55
BB36730B	20 ÷ 30	6,5		
BB36740	30 ÷ 40	9,0	2,5	30
BB36750	40 ÷ 50			
BB36760	40 ÷ 60	8,5	3,0	80



Dial gauge for internal measurement

Misuratore rapido per interni.

Risoluzione 0,01 mm - Bracci appositamente studiati per rilevazioni di difficile accesso.

Dial gauge for internal measurement.

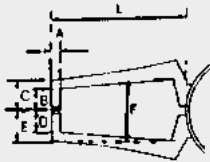
0.01 mm Resolution - arms are specifically engineered to perform hard-to-access locations measurements.



TECHNICAL SPECIFICATIONS

COD.	Measuring range mm	L mm	A mm	B mm	C mm	D mm	E mm	F mm
BB37525	0 ÷ 25	80	2,3	8,5	10,5	8,5	10,5	27,5
BB37545	20 ÷ 45							55,5

Braccio fisso
Braccio mobile



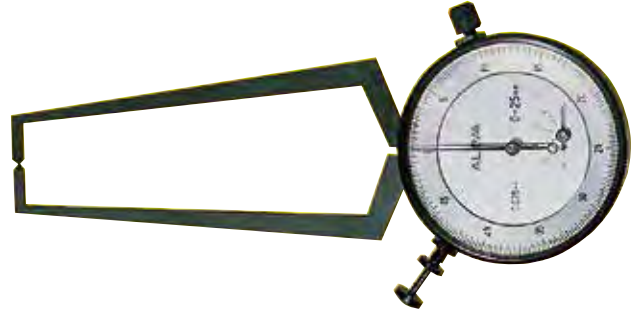
Fast outside dial snap gauge

Misuratore rapido per esterni.

Esecuzione per grande praticità ed economica di costi, contatti sferici in metallo duro. Quadrante girevole, precisione $\pm 0,06$ mm, lettura 0,025 mm.

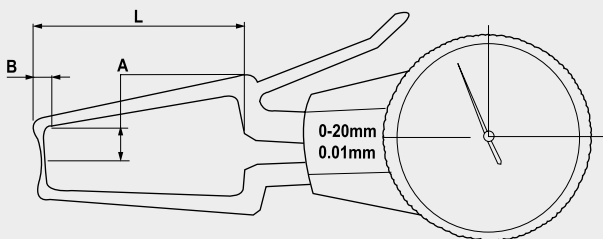
Fast outside dial snap gauge.

Fast, accurate and economical use, hardened stainless steel measuring surfaces. Adjustable, accuracy ± 0.06 mm, resolution 0.025 mm



TECHNICAL SPECIFICATIONS

COD.	Measuring range mm	A mm	B mm	L mm
BB37720	0 ÷ 20	25	6,5	80
BB37740	20 ÷ 40			
BB37760	40 ÷ 60			



Dial gauge for external measurement

Misuratore rapido per esterni.

Risoluzione 0,01 mm. Pressione di misura garantita su tutta la corsa.

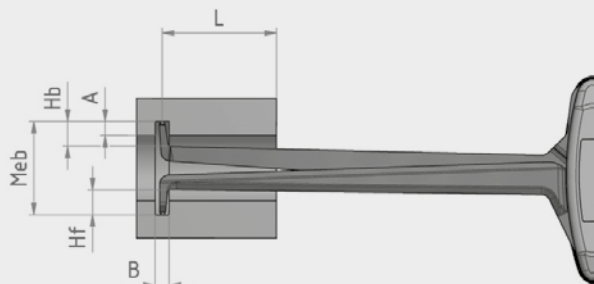
Dial gauge for external measurement.

0.01 mm Resolution - ensuring measurement pressure along the entire range.



TECHNICAL SPECIFICATIONS

COD.	Measuring range mm	Resolution	L Max mm	A mm	B mm
BA430125	2,5 ÷ 12,5	0,005	12	0,7	0,5
BA430300	10 ÷ 30	0,01	85	5,2	1,2
BA430400	20 ÷ 40			7	
BA430500	30 ÷ 50			8,3	
BA430600	40 ÷ 60				



- Norma IP67
- Display LCD
- Conversione mm/inch
- ABS - Zero assoluto

- IP67 standard
- LCD display
- mm/inch conversion
- ABS - Absolute zero

Inside digital dial gauge

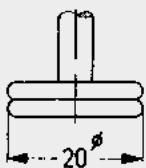
Misuratore rapido digitale per interni.
Interfaccia USB. Unità di misura: mm o pollici

Digital dial gauge for inside measurements.
USB Interface. mm/inch conversion.

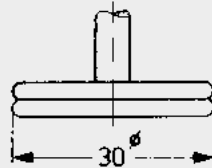


TECHNICAL SPECIFICATIONS

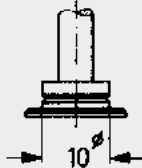
COD.	Measuring range mm	Reading mm	Arco/Frame	Accuracy mm
BB3800120	0 ÷ 10	0,01	20	± 0,02
BB38001100			100	
BB38001200			200	± 0,03
BB38010200	0 ÷ 30	0,10	200	± 0,010
BB38010300			300	± 0,015
BB38010400			400	± 0,020
BB3800150			0 ÷ 5	0,01



BB380TB



BB380TA



BB380TC



BB380TD



BB380TE

Forma C = standard / Form C = standard
Altri contatti = opzionali / Other contact = option

Special thickness gauges

Spessimetri speciali.

Struttura monoblocco in lega leggera, movimento del comparatore montato su rubini. Forniti standard con tastatore forma C. Modelli disponibili con i tastatori indicati in tabella, modello con coppia di contatti a rullo ø 8,4 mm, larghezza 8,7 mm. Rulli montati su cuscinetti a sfera di precisione. A richiesta dischetti laterali con funzione di guida. Ideale per misure in continuo.

Special thickness gauges.

Monoblock light alloy frame, dial movement on jewel bearings. Standard contact point form C. Models available with contacts in the list, model with roller contacts ø 8.4 mm, width 8.7 mm. Rollers on high precision ball bearings. On demand side diskettes ideal for continuous measurements.



BB3800150



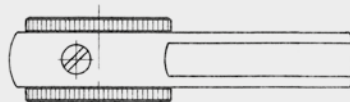
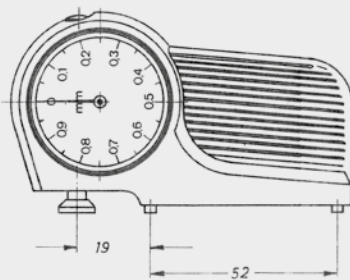
BB3800120 - BB38001100 - BB38001200



BB38010200 - BB38010300 - BB38010400

TECHNICAL SPECIFICATIONS

COD.	Measuring range mm	Reading mm
BB3852	0 ÷ 2	0,10



Saw setting dial gauge

Strada seghe.

Adatto al controllo dei denti di seghe circolari o alternative, doppio quadrante sui due lati dello strumento.

Piedini di appoggio in acciaio inox, tastatori in acciaio inox con superficie piana ø 10 mm, precisione 0,20 mm.

Saw setting dial gauge.

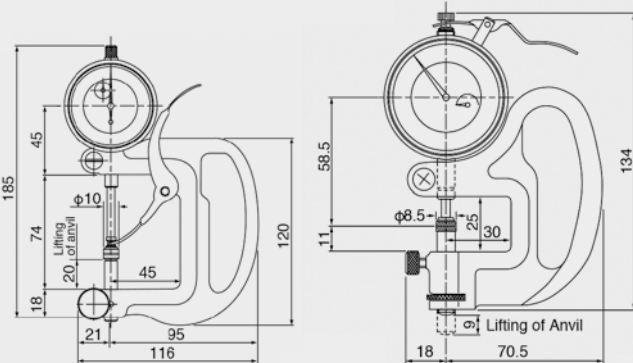
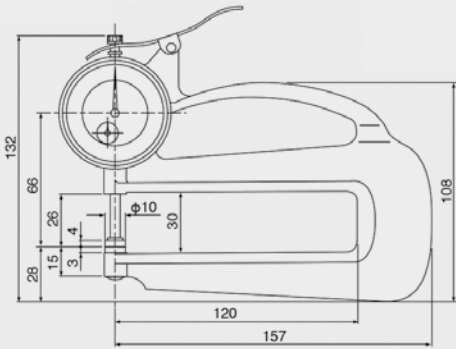
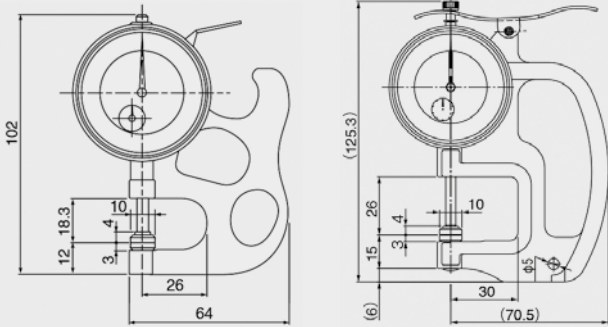
Useful for having a correctly set saw for all sawing work, dial on both sides.

Hardened stainless steel stand rods, standard ø10 flat hardened stainless steel contact point, accuracy 0.20mm.



COD.	Measuring range mm	Measuring power N	Arco/Frame	Reading mm	Accuracy mm
BB3900126	0 ÷ 10	2,3	26	0,01	± 0,017
BB3900130	0 ÷ 20	3,5	30		± 0,025
BB39001120	0 ÷ 10	2,3	120		± 0,017
BB3900145	0 ÷ 50 (*1)		45		± 0,030
BB39000130	0 ÷ 10 (*2)	1,5	30	0,001	± 0,003

(*1) Corsa 30 mm / (*1) Measuring travel 30 mm
 (*2) Corsa 1 mm / (*2) Measuring travel 1 mm



Spessimetri a quadrante.

Struttura monoblocco, movimento antiurto di grande precisione. Superfici di contatto finemente lappate ø 10 mm in ceramica su tutti i modelli. Indicati per la misura dello spessore di lamiera, carta, cartone, gomma, pelle, laminati plastici ecc. A richiesta contatti speciali.

Dial thickness gauges.

Robust Monoblock construction, high accuracy shockproof mechanism. Lapped ceramic contact points ø10 on all models. Useful to measure a wide range of material's thickness such leather, paperboard, paper, felt, rubber, glass, metal, films, plywood, plastics etc. Special contact points on request.



BB3900126



BB3900130



BB39001120

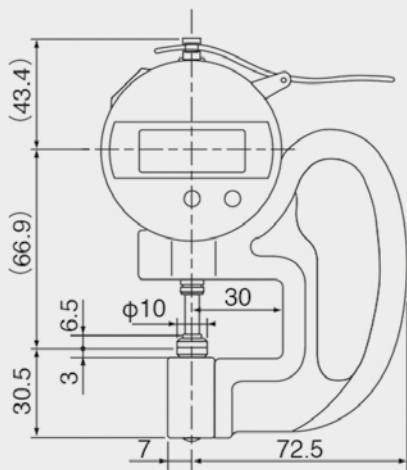


BB3900145



BB39000130

COD.	Measuring range mm	Measuring power N	Arco/Frame	Reading mm	Accuracy mm
BA4400150	0 ÷ 12	1,3	50	0,01	± 20
BA44001115			115		
BA44000150		1,5	50	0,001	± 3



Spessimetri a lettura digitale.

Struttura monoblocco in lega leggera di grande stabilità meccanica e termica, adatti per controlli veloci ed accurati dello spessore di lamiera, carta, cartone, gomma, pelle, laminati plastici ecc. Elettronica con uscita dati Digimatic, superfici di misura lappate, con contatti piani ø 10 mm (standard).
A richiesta contatti speciali e corsa 25 mm, misure assolute o comparative.
Corsa utile 12 mm.

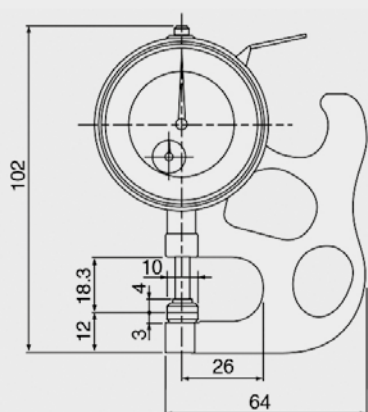
Digital thickness gauges.

Strong and light weight frame, useful for fast and high accuracy measurement on many materials surfaces. Digimatic electronic output, lapped measuring surfaces, 10 mm flat contacts (standard). Special contacts and 25mm measuring range on request, absolute and relative measures. Measuring Range 12 mm.



TECHNICAL SPECIFICATIONS

COD.	Measuring range mm	Measuring power N	Arco/Frame	Reading mm	Accuracy mm
BB39520	0 ÷ 10	1,3	20	0,01	± 20
BB395110A			110		
BB395110B	0 ÷ 20	1,5			± 30



Analogue thickness gauges

Spessimetri analogici.

Struttura monoblocco in lega di alluminio, comparatore meccanico antiurto. Superfici di misura lappate con contatti piani, quadrante girevole con divisione nitida e di facile lettura. Tascabile, con sistema di sollevamento tastatore a cremagliera.

Analogue thickness gauges.

Aluminium frame, anti-shock dial. Lapped flat contacts measuring surfaces, easy to read rotating dial. Spindle lifting lever.



TECHNICAL SPECIFICATIONS

COD.	Measuring range mm	Measuring power N	Arco/Frame	Reading mm	Accuracy mm
BB39715	0 ÷ 10	1,5	15	0,01	± 20

Analogue thickness gauges

Spessimetri analogici.

Struttura monoblocco in lega di alluminio, comparatore meccanico antiurto. Superfici di misura lappate con contatti piani, quadrante girevole con divisione nitida e di facile lettura. Tascabile, con sistema di sollevamento tastatore a cremagliera.

Analogue thickness gauges.

Aluminium frame, anti-shock dial. Lapped flat contacts measuring surfaces, easy to read rotating dial.



COD.	Measuring range mm	Reading mm	Arms lenght mm	Max arms distance mm
BB40060150	0 ÷ 50	0,10	150	60
BB40060254			254	
BB401100150			150	100
BB401170254			254	170
BB40260150			150	60
BB40260254			254	



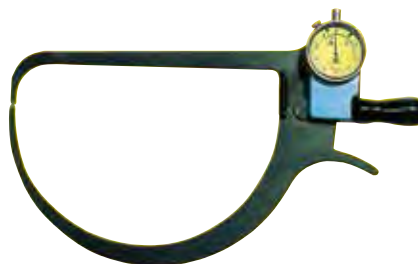
BB40060150



BB40060254



BB401100150



BB401170254



BB40260150



BB40260254

Misuratori per esterni ad aste lunghe.

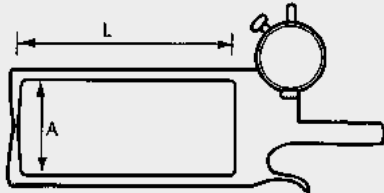
Largamente impiegati per carpenteria, lavorazione del vetro e del legno, fonderie ecc. Contatti in acciaio temprato, con profilo raggiato, precisione $\pm 0,10$ mm.

Fast long frame thickness gauges.

These instruments can be used as direct reading instruments for quick checking of components such as castings prior to machining or for the checking of wall thickness in difficult to measure components such as valve or pump bodies.

Hardened stainless steel contacts, radiused profile, accuracy ± 0.10 mm.

COD.	Reading mm	Accuracy mm	L mm	A mm	B mm
BB39602150	0,02	0,06	150	55	-
BB39610150	0,10	0,20			
BB39602250	0,02	0,10	250		
BB39610250	0,10	0,30			



Misuratori rapidi a lettura analogica.

Articolo per interni, altri modelli per esterni, contatti in metallo duro.
Forniti con due coppie di contatti per superfici piane, concave e convesse, articolo
Per interni campo di misura 22 - 72 mm, altri articoli campo di misura 0 - 50 mm.

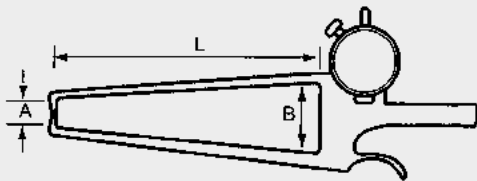
Fast dial caliper gauges.

For internal measurements, others for external, carbide measuring faces.
Supplied with two series of measuring contacts to measure different surfaces.
Model for internal measurement range 22-72mm, items for external measurement range 0-50mm.



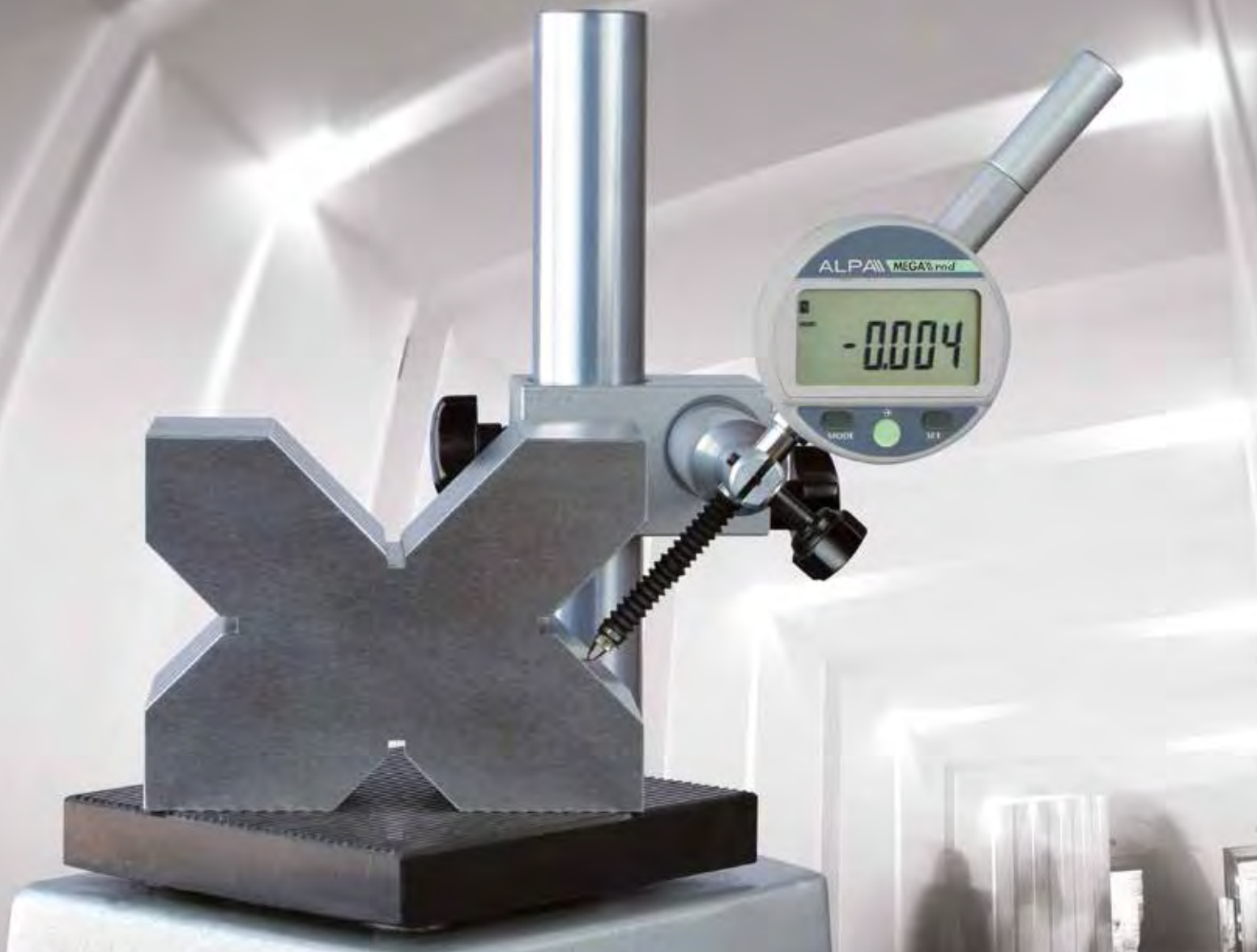
PER ESTERNI / FOR EXTERNAL

COD.	Reading mm	Accuracy mm	L mm	A mm	B mm
BB39902150	0,02	0,06	150	15	55
BB39910150	0,10	0,20			
BB39902250	0,02	0,10	250		
BB39910250	0,10	0,30			



PER ESTERNI / FOR EXTERNAL

COMPARATORI



INDICATORS

MEGA\rod

TECHNICAL SPECIFICATIONS



COD.	Range mm	Resolution mm	A mm	B mm	C mm
CA01012,5	12,5	0,001	59,6	78,4	36,6
CA01025	25		85,4	100,2	49,4
CA01050	50		104,4	175,4	-

SLEEP ☾ Standby (automatico dopo 20 secondi di inutilizzo con punto di origine memorizzato)
Standby mode, with origin saved (automatic after 20' if not used)

OFF Spegnimento (accensione tramite qualunque bottone, azzeramento con pulsante set)
Complete OFF (press any button for power ON, zero with set button)

B Cambio batteria
Battery change

MODE	☑ DATA	⊳2s mm ◆ IN		
SET	☑ DATA	⊳2s ZERO	⊳4s SLEEP ☾	⊳6s OFF

Errore massimo:
Max error:

10 µm (± 1 digit)
3 µm
10 µm (± 1 digit)
4 µm
20 µm (± 1 digit)
5 µm

Ripetibilità:
Repeatability:

2 µm

Forza di misura:
Measurement force:

0,65 - 0,9 N
0,65 - 1,15 N
1,25 - 2,7 N

Velocità di rilevazione:
Slider speed:

1,7 m/s

Numero di misure per secondo:
Display refresh rate:

10 mis/s - min/max: 20 mis/s

Sistema di misura:
Measuring system:

Sylvac Inductive System (brevettato)
Sylvac Inductive System (patented)

Alimentazione batteria:
Power supply:

1 batteria al litio 3V tipo CR2032, capacità typ. 220 mAh
1 lithium battery 3V type CR2032, capacity typ. 220 mAh

Consumo batteria:
Mean power consumption:

73 µA

Durata batteria:
Mean battery life:

8'000 ore
8'000 hours

Uscita dati:
Data output:

S_connect proximity - USB o RS (compatibile RS232)
S_connect proximity - USB or RS (compatible RS232)

Temperatura di utilizzo:
Working temperature:

da + 5° a + 40°C / da - 10° a + 60°C
+ 5° to + 40°C / - 10° to + 60°C

Protezione:
Protection:

IP67 (IEC 60529)

Fissaggio e ingombro:
Fixing and space envelope:

fissaggio ø 8 h 6, tasto di misura intercambiabile M2,5 (DIN878)
ø 8 h 6, interchangeable M2,5 probe (DIN878)

Peso:
Weight:

90 g (12,5 mm)
94 g (25 mm)
175 g (50 mm)

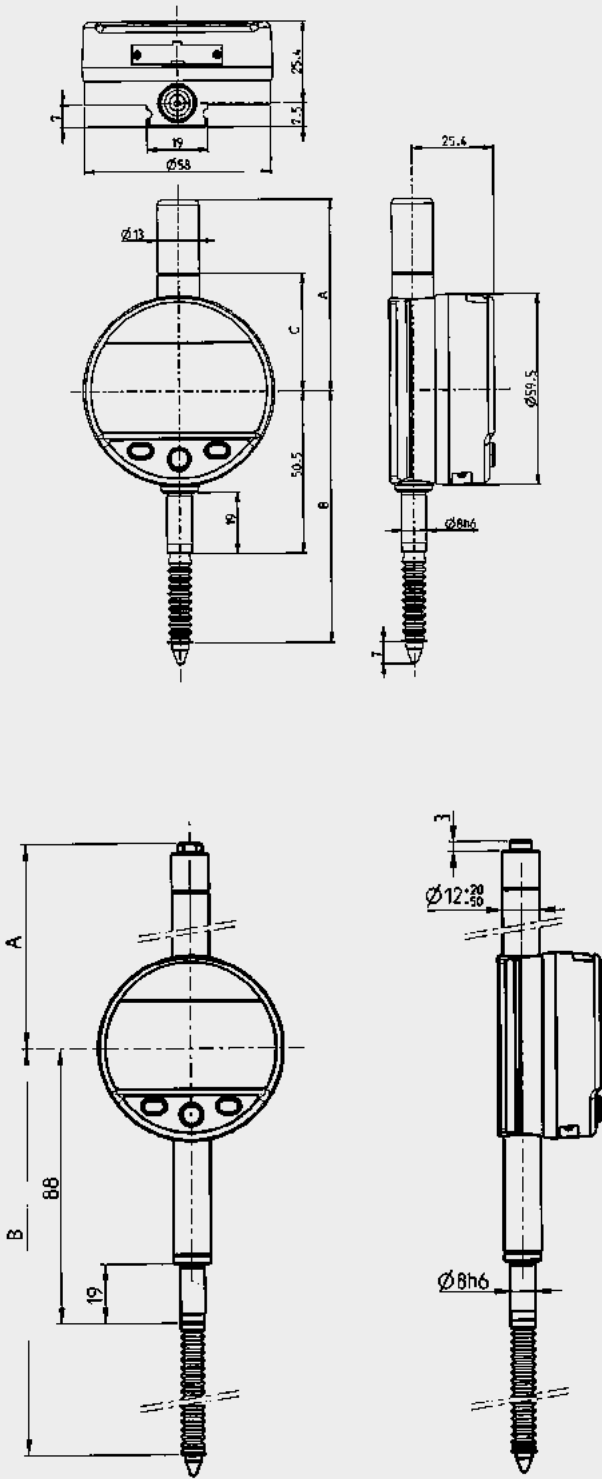
ALPA

Comparatori digitali IP67.

Struttura robusta, protezione IP67 secondo la norma IEC 60529, anche connesso con cavo. Nuova tecnologia con menu personalizzabili. Grande scelta di funzioni (min/max, delta, tolleranze, fattori, preset, auto spegnimento, ecc.). Accensione e spegnimento automatici, funzione absolute.

IP67 Digital indicators.

Robust construction, water resistant. IP67 protection according to IEC 60529, even connected. New technology with configurable menus. Broad choice of functions (min/max, delta, tol, factor, preset, auto off, ecc.). Automatic wake-up and sleeping mode, absolute system.



ACCESSORIES

ACC02001	Batteria 3V CR2032 / 3V Battery CR2032
ACC01000	Connettore / Proximity connector RS232
ACC01001	Connettore / Proximity connector USB

- Batteria al litio
- Manuale di istruzioni
- Certificato di calibrazione per strumenti con risoluzione 0,001 mm

- Lithium battery CR2032
- Instruction manual
- Calibration certificate for instruments 0.001 mm

MEGA\rod

TECHNICAL SPECIFICATIONS



COD.	Range mm	Resolution mm	A mm	B mm	C mm
CA01512,5C	12,5	0,01	56,6	66,1	36,6
CA01512,5M		0,001			
CA01525C	25	0,01	69,3	79	49,4
CA01525M		0,001			
CA01550C	50	0,01	121	142	88
CA01550M		0,001			

SLEEP ☾ Standby (automatico dopo 20 secondi di inutilizzo con punto di origine memorizzato)
Standby mode, with origin saved (automatic after 20' if not used)

OFF Spegnimento (accensione tramite qualunque bottone, azzeramento con pulsante set)
Complete OFF (press any button for power ON, zero with set button)

B Cambio batteria
Battery change

MODE	☑ DATA	☑ mm \leftrightarrow IN		
SET	☑ DATA	☑ ZERO	☑ SLEEP ☾	☑ OFF

Errore massimo:
Max error:

10 μ m (\pm 1 digit)
3 μ m
10 μ m (\pm 1 digit)
4 μ m
20 μ m (\pm 1 digit)
5 μ m

Ripetibilità:
Repeatability:

2 μ m

Forza di misura:
Measurement force:

0,65 - 0,9 N
0,65 - 1,15 N
1,25 - 2,7 N

Velocità di rilevazione:
Slider speed:

1,7 m/s

Numero di misure per secondo:
Display refresh rate:

10 mis/s - min/max: 20 mis/s

Sistema di misura:
Measuring system:

Sylvac Inductive System (brevettato) Sylvac Inductive System (patented)
--

Alimentazione batteria:
Power supply:

1 batteria al litio 3V tipo CR2032, capacità typ. 220 mAh 1 lithium battery 3V type CR2032, capacity typ. 220 mAh
--

Consumo batteria:
Mean power consumption:

73 μ A

Durata batteria:
Mean battery life:

8'000 ore 8'000 hours

Uscita dati:
Data output:

S_connect proximity - USB o RS (compatibile RS232) S_connect proximity - USB or RS (compatible RS232)
--

Temperatura di utilizzo:
Working temperature:

da +5° a +40°C / da -10° a +60°C +5° to +40°C / -10° to +60°C
--

Protezione:
Protection:

IP54

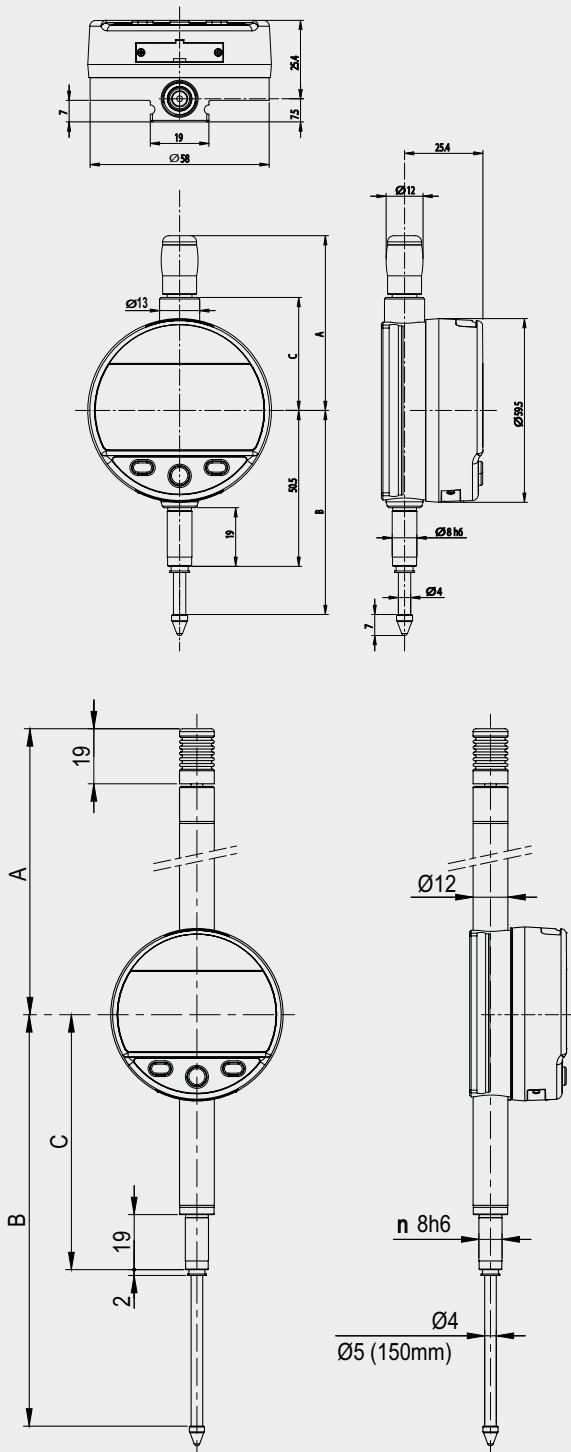
Fissaggio e ingombro:
Fixing and space envelope:

fissaggio \varnothing 8 h 6, tasto di misura intercambiabile M2,5 (DIN878) \varnothing 8 h 6, interchangeable M2,5 probe (DIN878)
--

Peso:
Weight:

90 g (12,5 mm)
94 g (25 mm)
175 g (50 mm)

ALPA



ACCESSORIES

ACC02001	Batteria 3V CR2032 / 3V Battery CR2032
ACC01000	Connettore / Proximity connector RS232
ACC01001	Connettore / Proximity connector Proximity USB

Comparatori digitali.

Struttura robusta, resistenti ai liquidi. Nuova tecnologia con menu configurabili. Molte funzioni (min/max, delta, tolleranze, preset, auto spegnimento, ecc). Accensione automatica e stand by, sistema absolute.

Digital indicators.

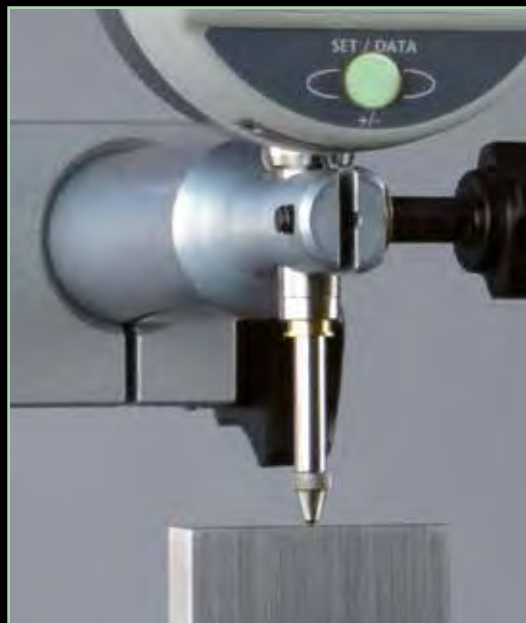
Robust construction, water and coolant resistant. New technology with configurable menus. Broad choice of functions (min/max, delta, tol, factor, preset, auto off, etc.). Automatic wake-up and sleeping mode, absolute system.



- Batteria al litio
- Manuale di istruzioni
- Certificato di calibrazione per strumenti con risoluzione 0,001 mm

- Lithium battery
- Instruction manual
- Calibration certificate for instruments 0.001 mm

MEGA\rod



ALPA

TECHNICAL SPECIFICATIONS

COD.	Range mm	Resolution mm	A mm	B mm	C mm
CA01812,5C	12,5	0,01	56,7	66,1	36,6
CA01812,5M		0,001			
CA01825C	25	0,01	69,4	79	49,4
CA01825M		0,001			
CA01850C	50	0,01	121	142	88
CA01850M		0,001			

SLEEP ☾ Standby (automatico dopo 20 secondi di inutilizzo con punto di origine memorizzato)
Standby mode, with origin saved (automatic after 20' if not used)

OFF Spegnimento (accensione tramite qualunque bottone, azzeramento con pulsante set)
Complete OFF (press any button for power ON, zero with set button)

B Cambio batteria
Battery change

MODE	☑ DATA	⊖ IN		
SET	☑ DATA	⊖ ZERO	⊖ SLEEP ☾	⊖ OFF

Errore massimo: (0,01 mm) 10 μm - 10 μm - 20 μm
Max error: (0,001 mm) 4 μm - 5 μm - 7 μm

Ripetibilità: 2 μm
Repeatability:

Velocità di rilevazione: 1,7 m/s
Slider speed:

Numero di misure per secondo: 10 mis/s
Display refresh rate:

Sistema di misura: Sylvac Inductive System (brevettato)
Measuring system: Sylvac Inductive System (patented)

Alimentazione batteria: 1 batteria al litio 3V tipo CR2032, capacità typ. 220 mAh
Power supply: 1 lithium battery 3V type CR2032, capacity typ. 220 mAh

Consumo batteria: 73 μA
Mean power consumption:

Durata batteria: 8'000 ore
Mean battery life: 8'000 hours

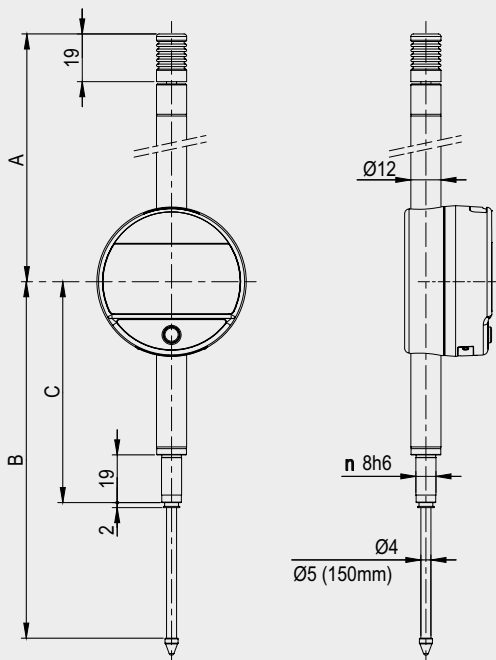
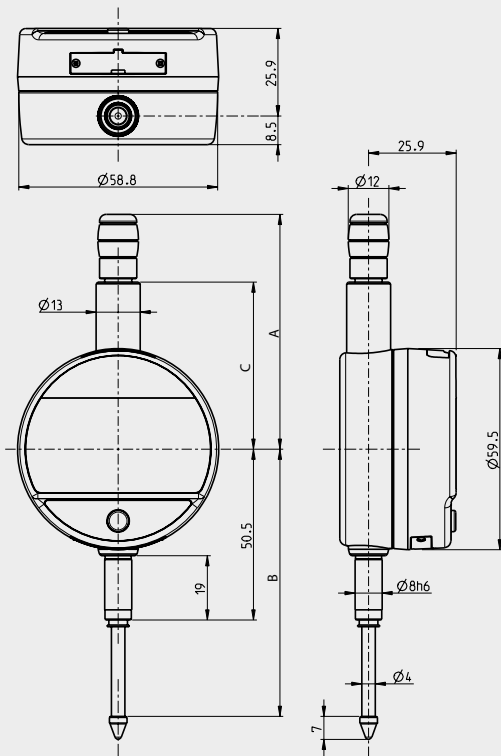
Uscita dati: S_connect proximity - USB o RS (compatibile RS232)
Data output: S_connect proximity - USB or RS (compatible RS232)

Temperatura di utilizzo: da +5° a +40°C - da -10° a +60°C
Working temperature: +5° to +40°C - -10° to +60°C

Protezione: IP54
Protection:

Fissaggio e ingombro: fissaggio ø 8 h 6, tasto di misura intercambiabile M2,5 (DIN878)
Fixing and space envelope: ø 8 h 6, interchangeable M2,5 probe (DIN878)

Peso: 107 g (12,5 mm)
Weight: 111 g (25 mm)
149 g (50 mm)



ACCESSORIES

Comparatori digitali.

Struttura robusta, resistenti ai liquidi. Nuova tecnologia con menu configurabili. Accensione automatica e stand-by, sistema absolute.

Digital indicators.

Robust construction, water and coolant resistant. New technology with configurable menus. Automatic wake-up and sleeping mode, absolute system.



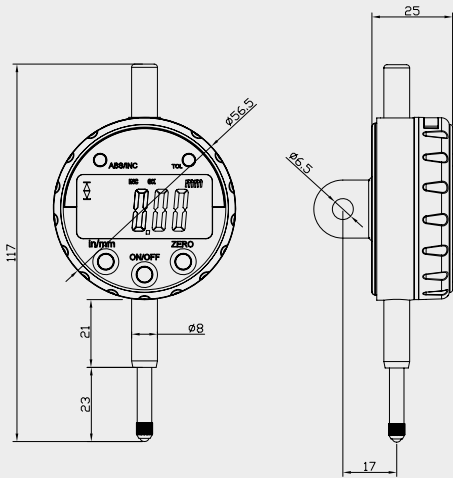
- Batteria al litio
- Manuale di istruzioni
- Certificato di calibrazione per strumenti con risoluzione 0,001 mm

- Lithium battery
- Instruction manual
- Calibration certificate for instruments 0.001 mm

ACC02001	Batteria 3V CR2032 / 3V Battery CR2032
ACC01000	Connettore / Proximity connector RS232
ACC01001	Connettore / Proximity connector USB

TECHNICAL SPECIFICATIONS

COD.	Range mm	Reading mm	Battery
CA02010	12,5	0,01	1,5 V
CA02025	25		
CA02050	50		3 V

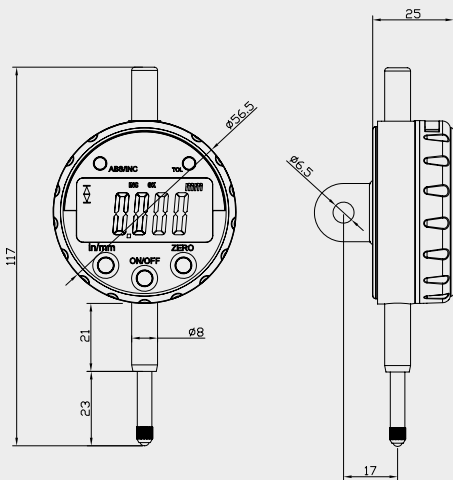


ACCESSORIES

ACC02002	Batteria 1.5V LR44 / 1.5V Battery LR44
ACC02003	Batteria 3V CR2025 / 3V Battery CR2025

TECHNICAL SPECIFICATIONS

COD.	Range mm	Accuracy mm
CA02110	12,5	± 0,001



ACCESSORIES

ACC02003	Batteria 3V CR2025 / 3V Battery CR2025
----------	--

Digital dial indicator

5 FUNCTION

Comparatore digitale con display grande.

Azzeramento in ogni posizione. Tasto ON/OFF. Misurazione centesimale.

Digital dial indicator with large display.

Zero setting at any position. Centesimal measurement.



- Display LCD numeri grandi
- Zero mobile
- Conversione mm/inch
- Stelo ø 8 mm

- LCD display with big numbers
- Floating zero
- mm/inch conversion
- Spindle ø 8 mm

Digital dial indicator

5 FUNCTION

Comparatore digitale con display grande.

Azzeramento in ogni posizione. Conversione memoria e ricerca del valore min/max. Spegnimento automatico. Misurazione millesimale.

Digital dial indicator with large display.

Zero setting at any position. Memory conversion and searching of min/max value. Auto power off. Millesimal measurement.

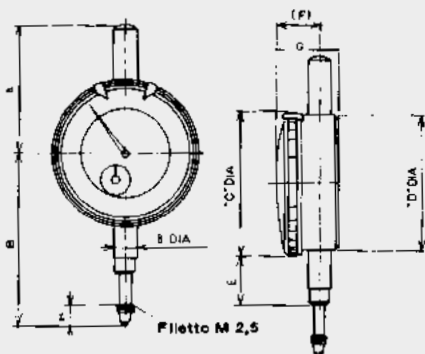


- Display LCD numeri grandi
- Zero mobile
- Conversione mm/inch
- Stelo ø 8 mm

- LCD display with big numbers
- Floating zero
- mm/inch conversion
- Spindle ø 8 mm

TECHNICAL SPECIFICATIONS

COD.	CB00605	
Reading	mm	0,01
Range	mm	5
A	mm	28,6
B	mm	48,5
C	mm	40,2
D	mm	36,5
E	mm	14,4
F	mm	
G	mm	21,5
H	mm	6



Dial indicator \varnothing 40 mm

Comparatore analogico centesimale \varnothing 40 mm.

Corsa 5 mm, precisione secondo UNI 4180, asta e gambo in acciaio inossidabile, attacco cilindrico \varnothing 8 mm.

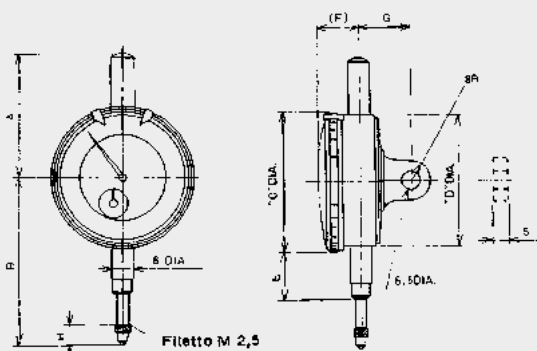
Dial indicator \varnothing 40 mm.

Range 5 mm, accuracy according to UNI 4180, \varnothing 8 mm cylindrical stem.



TECHNICAL SPECIFICATIONS

COD.	CB01505	
Reading	mm	0,01
Range	mm	5
Measuring force	N	1
Weight	Kg	0,70
A	mm	27,4
B	mm	41,3
C	mm	40
D	mm	36
E	mm	10
F	mm	14,5
G	mm	19,2
H	mm	5



Dial indicator \varnothing 40 mm

TECLOCK®

Comparatore analogico centesimale \varnothing 40 mm.

Corsa 5 mm, precisione secondo UNI 4180, movimento antiurto. Attacco cilindrico \varnothing 8 mm.

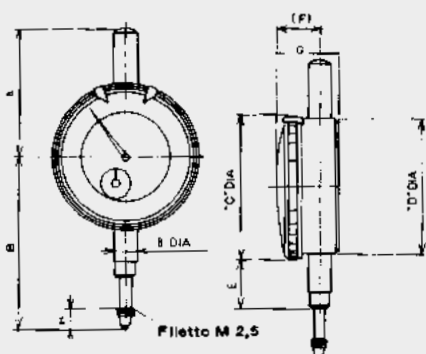
Dial indicator \varnothing 40 mm.

Total range 5mm, accuracy according to UNI 4180, anti-shock mechanism, Cylindrical mounting diameter \varnothing 8 mm.



TECHNICAL SPECIFICATIONS

COD.	CB00510	CB00525	CB00530	
Reading	mm	0,01		
Range	mm	10	25	30
A	mm	42,8		
B	mm	68,5	80,9	
C	mm	57,4		
D	mm	52		
E	mm	19,8		
F	mm	18,5		
G	mm	27,1		
H	mm	6		



Dial indicator \varnothing 58 mm

Comparatore analogico centesimale \varnothing 58 mm.

Cassa a ghiera in metallo, movimento antiurto solo per CB00510, precisione secondo UNI4180.

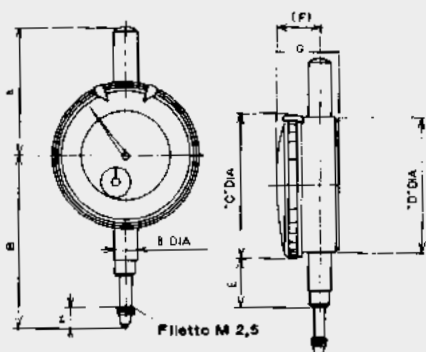
Dial indicator \varnothing 58 mm.

Metal casing and ring nut, shock-proof mechanism only for CB00510, accuracy according to UNI4180.



TECHNICAL SPECIFICATIONS

COD.	CB00812	
Reading	mm	0,002
Range	mm	12
A	mm	42,8
B	mm	68,5
C	mm	57,4
D	mm	52
E	mm	19,8
F	mm	18,5
G	mm	27,1
H	mm	6



Dial indicator \varnothing 58 mm

Comparatore analogico bimillesimale \varnothing 58 mm.

Cassa a ghiera in metallo - indicatori di tolleranza secondo DIN 879, movimento meccanico di qualità, attacco cilindrico \varnothing 8 mm.

Dial indicator \varnothing 58 mm.

Metal casing and ring nut - tolerance indicators DIN 879, quality movement, \varnothing 8 mm cylindrical stem.



TECHNICAL SPECIFICATIONS

COD.	CB00750	
Reading	mm	0,01
Range	mm	50
A	mm	61,1
B	mm	130,7
C	mm	88
D	mm	82
E	mm	29,3
F	mm	17,1
G	mm	26,9
H	mm	6

Dial indicator \varnothing 88 mm

Comparatore analogico centesimale \varnothing 88 mm.

Movimento montato su rubini con asta e gambo in acciaio inossidabile e indice dei millimetri concentrico con quello dei centesimi.

Dial indicators \varnothing 88 mm.

Movement on jewel bearings, hardened stainless steel stem and spindle. Double dial reading.



TECHNICAL SPECIFICATIONS

COD.	CB01010ST	CB01010WP	
Reading	mm	0,01	
Range	mm	10	
Measuring force	N	1,2	1,5
Weight	Kg	0,145	0,165
A	mm	48	43,5
B	mm	65	69,5
C	mm	56	58
D	mm	52	
E	mm	18	16,5
F	mm	15,8	
G	mm	20	
H	mm	7,5	

Dial indicators \varnothing 60 mm

TECLOCK®

Comparatori analogici centesimali \varnothing 60 mm.

Movimento antiurto, precisione secondo UNI 4180.

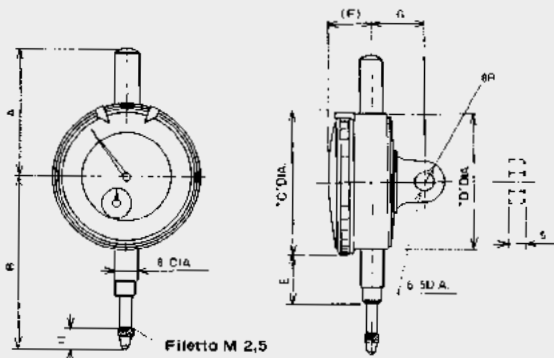
Dial indicators \varnothing 60 mm.

Anti-shock mechanism, accuracy according to UNI 4180.



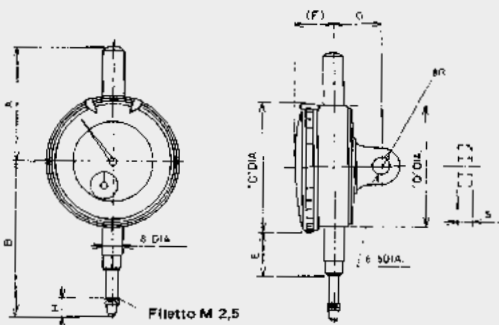
CB01010ST
STANDARD

CB01010WP
WATERPROOF



TECHNICAL SPECIFICATIONS

COD.	CB01920	
Reading	mm	0,01
Range	mm	20
Accuracy	µm	20
Weight	Kg	0,145
A	mm	36
B	mm	75
C	mm	58
D	mm	52
E	mm	23
F	mm	17,5
G	mm	22
H	mm	7,5



Dial indicator ø 60 mm

TECLOCK®

Comparatore analogico centesimale ø 60 mm.

Movimento montato su rubini, asta e gambo in acciaio inossidabile.
Attacco cilindrico ø 8 mm.

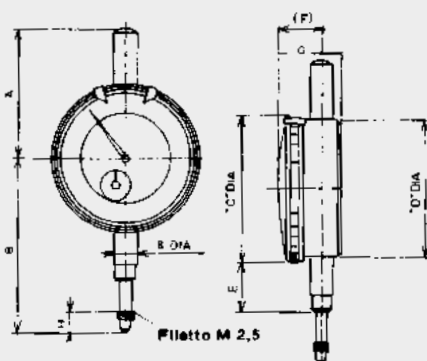
Dial indicator ø 60 mm.

Movement on jewel bearings, hardened stainless steel stem.
Cylindrical mounting diameter ø 8 mm.



TECHNICAL SPECIFICATIONS

COD.	CB02010	CB02030	CB02050	CB020100
Reading	mm	0,01		
Range	mm	10	30	50
Accuracy	µm	15	30	60
Weight	Kg	0,200	0,220	0,320
A	mm	41	60	105
B	mm	85	110	127
C	mm	80		
D	mm	52	60	
E	mm	30	24	70
F	mm	15	17	19
G	mm	25		
H	mm	6		



Dial indicator ø 80 mm

Comparatore analogico centesimale ø 80 mm.

Movimento montato su rubini, asta e gambo in acciaio inossidabile.
Attacco cilindrico ø 8 mm.

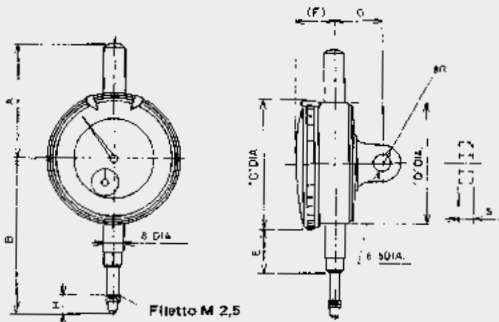
Dial indicator ø 80 mm.

Movement on jewel bearings, hardened stainless steel stem.
Cylindrical mounting diameter ø 8 mm.



TECHNICAL SPECIFICATIONS

COD.	CB0221	
Reading	mm	0,001
Range	mm	1
Weight	Kg	0,170
A	mm	40
B	mm	62
C	mm	56
D	mm	52,5
E	mm	18
F	mm	15,5
G	mm	20
H	mm	7,5



Dial indicator \varnothing 60 mm

TECLOCK®

Comparatore analogico millesimale \varnothing 60 mm.

Movimento montato su rubini, corpo in alluminio satinato. Corsa 1 mm, asta e gambo in acciaio inossidabile. Precisione fe 3 μ m, attacco cilindrico \varnothing 8 mm.

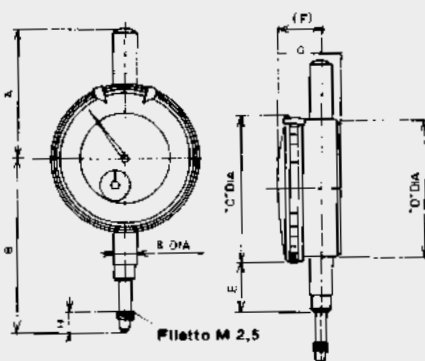
Dial indicator \varnothing 60 mm.

Movement on jewel bearings, aluminium no-glare satin finish on case. Total range 1mm, hardened stainless steel stem. Cylindrical mounting diameter \varnothing 8 mm.



TECHNICAL SPECIFICATIONS

COD.	CB0231	CB0235	
Reading	mm	0,001	
Range	mm	1	5
Weight	Kg	0,200	0,150
A	mm	40	
B	mm	59	73
C	mm		58
D	mm		52
E	mm	20	18
F	mm	16	15
G	mm		22,5
H	mm		6



Dial indicators \varnothing 60 mm

Comparatori analogici millesimali \varnothing 60 mm.

Movimento antiurto montato su rubini, corpo in alluminio satinato. Corsa 1 e 5 mm, asta e gambo in acciaio inossidabile. Precisione fra 3 μ m e 8 μ m.

Dial indicators \varnothing 60 mm.

Movement on jewel bearings, aluminium no-glare satin finish on case. Total range 1mm or 5mm, hardened stainless steel stem. Accuracy between 3 μ m e 8 μ m.



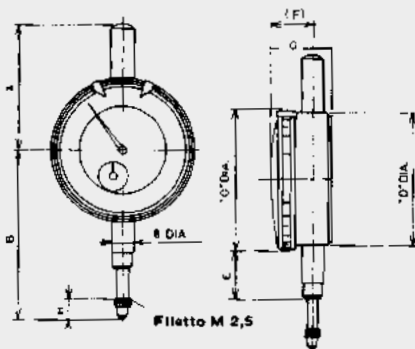
CB0231

CB0235

TECHNICAL SPECIFICATIONS

COD.	CB01730ST	CB01730AU	CB01750ST	CB01750AU
Reading	mm	0,01		
Range	mm	30	50	
Accuracy	μm			
Weight	Kg	0,170	0,280	
A	mm	59	105	
B	mm	89	127	
C	mm	58		
D	mm	58	59	
E	mm	22	36	
F	mm	15		
G	mm	22		
H	mm	6		

AU= antiurto / antishock



TECHNICAL SPECIFICATIONS

COD.	Range mm	\varnothing mm
CB01305	5	40

COD.	Range mm	\varnothing mm
CB01410	10	58
CB01425	25	
CB01430	30	

COD.	Range mm	\varnothing mm
CB02150	50	80

Dial indicator \varnothing 60 mm

Comparatore analogico centesimale \varnothing 60 mm.

Movimento montato su rubini, asta e gambo in acciaio inossidabile. Indice dei millimetri concentrico con quello dei centesimi.

Dial indicator \varnothing 60 mm.

Movement on jewel bearings, hardened stainless steel stem. Double dial reading.



Dial indicators

Comparatori analogici centesimali.

Risoluzione 0,01 mm - Cassa e ghiera in metallo, puntalino in acciaio.

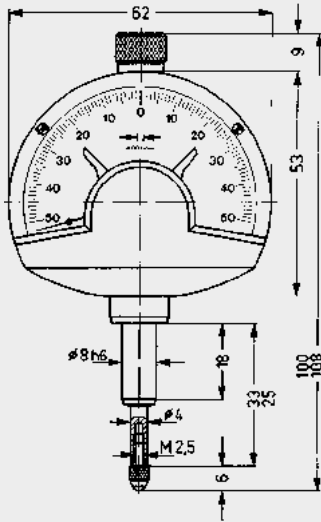
Dial indicators.

0.01 mm resolution - Metal casing and ring nut, steel tips.



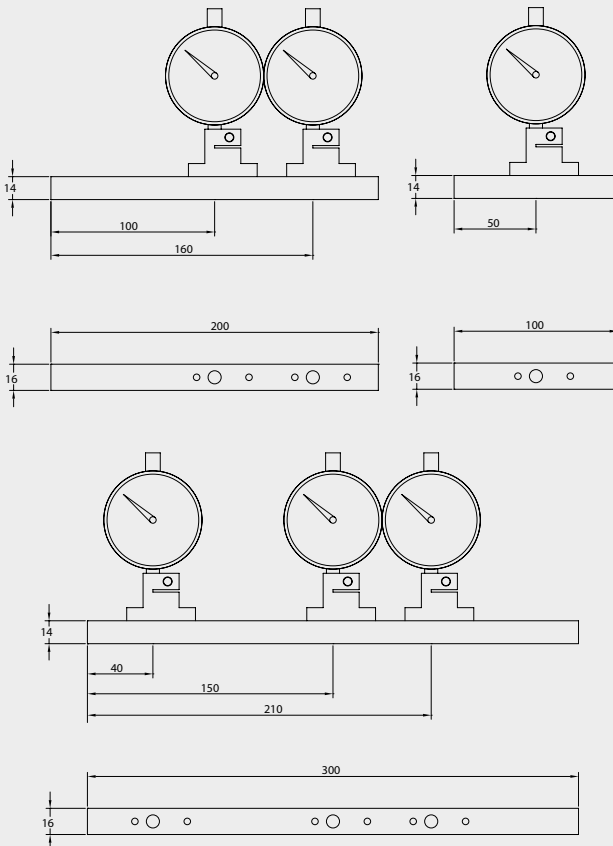
TECHNICAL SPECIFICATIONS

COD.	Reading mm	Range mm	Accuracy μm
CB025ZERO	0,001	0,05	1



TECHNICAL SPECIFICATIONS

COD.	L mm	Kg
BC050100	100	0,316
BC050200	200	0,516
BC050300	300	0,716



Zero central dial indicator

Comparatore millesimale a zero centrale.

Comparatore a zero centrale di grande precisione, altissima sensibilità. Lettura 0,001 mm, corsa utile $\pm 0,05$ mm. Corsa libera 3 mm, regolazione dello zero mediante vite superiore, protetta da cappuccio. Movimento montato su rubini, antiurto, conforme a DIN 879. Forza di misura 1N, movimento asta su sfere.

Zero central dial indicator, with overtravel.

High accuracy and sensibility dial gauge. Resolution 0.001, maximum effective range ± 0.5 mm. Total measuring travel 3mm. Upper screw for zero adjustment. Jewelled mechanism, shockproof, according to DIN 879 standard. Stem movement on spheres.



Support for dial indicator

Base porta comparatore.

Base porta comparatore con largo piano d'appoggio. Permette di effettuare più misurazioni contemporaneamente. In acciaio inox temprato.

Support for dial gauge.

Easy handling during checking point of measuring. Allow to make several measures at the same time. Hardened stainless steel.



Terminali di contatto in acciaio.

COD.	Type	
CC005A		
CC006A		
COD.	D mm	L mm
CC007112	1	12
CC0071,512	1,5	
CC0071,525		25
CC007212	2	12
CC007225		25

COD.	Type
CC008A	
CC009A	
CC010A	
CC011A	
CC012A	

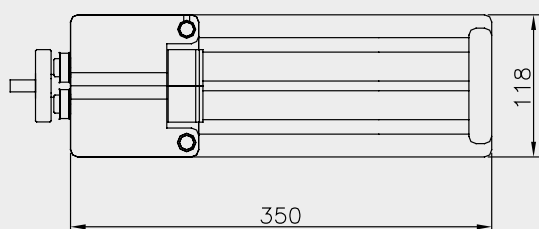
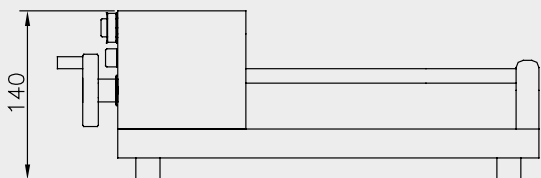
Puntalini per comparatori.

COD.	Description	Type
CC0201 CC0201,5 CC0202 CC0202,5 CC0203 CC0203,5 CC0204 CC0204,5 CC0205 CC0205,5 CC0206 CC0206,5	Puntalini sferici M2,5 - 6g Serie da Ø 1 - 6,5 Progressione 0,5 Spherical tips M2.5 - 6g Series from Ø 1 - 6.5 Progression 0.5	
CC0217 CC0217,5 CC0218 CC0218,5 CC0219 CC0219,5 CC02110 CC02110,5 CC02111 CC02111,5	Puntalini sferici M2,5 - 6g Serie da Ø 7 - 11 Progressione 0,5 Spherical tips M2.5 - 6g Series from Ø 7 - 11 Progression 0.5	
CC022A	Puntalini C/Sfere Cilindrici in Acciaio M2,5 - 6g Ball point tips Steel M2.5 - 6g	
CC023A	Puntalini con spine intercambiabili R 1,5mm M2,5 - 6g Cylindrical rounded tips R 1.5mm M2.5 - 6g	
CC024A	Puntalini a contatto decentrato in MD M2,5 - 6g Offset contact tips HM M2.5 - 6g	
CC025A	Puntalini sferici Rubino M2,5 - 6g Spherical probe tips Ruby M2.5 - 6g	
CC026A CC026W	Puntalini cilindrici in Acciaio M2,5 - 6g Puntalini cilindrici in Widia M2,5 - 6g Cylindrical Steel tips M2.5 - 6g Cylindrical HM tips M2.5 - 6g	
CC027A CC027W	Puntalini a piattello in Acciaio M2,5 - 6g Puntalini a piattello in Widia M2,5 - 6g Flat tips Steel M2.5 - 6g Flat tips HM M2.5 - 6g	
CC028A	Puntalini a piattello Ø 20mm M2,5 - 6g Flat tips Ø 20mm M2.5 - 6g	
CC029A	Puntalini sferici con contatto curvo M2,5 - 6g Spherical tips with bent contact point M2.5 - 6g	
CC030A	Puntalini cilindrici Ø 1,5mm M2,5 - 6g Cylindrical tips Ø 1.5mm M2.5 - 6g	

COD.	Description	Type
CC031A	Puntalini conici M2,5 - 6g Conical tips M2.5 - 6g	
CC0322 CC0323 CC0324 CC0326 CC0328 CC0320	Prolunghe in Acciaio M2,5 - 6g L 10, 15, 20, 30, 40, 50 mm Steel extensions M2.5 - 6g L 10, 15, 20, 30, 40, 50 mm	
CC033A	Puntalini 90° M2,5 - 6g Tips 90° M2.5 - 6g	
CC034A	Puntalini Conici 45° in Acciaio M2,5 - 6g Conical tips 45° Steel M2.5 - 6g	
CC035A	Puntalini con contatto sferico lungo 16mm M2,5 - 6g Spherical tips 16 mm length - M2.5 - 6g	
CC036A	Puntalini a taglio Puntalini a taglio orientabile M2,5 - 6g Blade tips - Revolving blade tips M2.5 - 6g	
CC037A	Puntalini a taglio profilo Ø 3mm M2,5 - 6g Blade tips profile Ø 3mm M2.5 - 6g	
CC038A	Puntalini a piattello Ø 4,5mm M2,5 - 6g Flat tips Ø 4.5mm M2.5 - 6g	
CC039A	Puntalini cilindrici M2,5 - 6g Cylindrical tips M2.5 - 6g	
CC040A	Puntalini a rullo lungo 8,7mm M2,5 - 6g Roller point length 8.7mm M2.5 - 6g	
CC041A	Puntalini a gomito M2,5 - 6g - sfera ø 2mm Angular contact tips M2.5 - 6g - ball ø 2mm	

TECHNICAL SPECIFICATIONS

COD.	Measuring range mm	Accuracy mm	Kg
CT01050	1,5 ÷ 50	± 0,002	8,5
CT010100	10 ÷ 100		12



Concentricity and roundness control bench

Banco per controllo concentricità e rotondità.

Corpo in lega leggera, rotori in acciaio temprato, 3 supporti mobili per comparatore, volantino di manovra, trasmissione a cinghia piatta. Fornito con custodia in ABS. Comparatori da ordinare separatamente.

Concentricity and roundness control bench.

Light weight structure, hardened stainless steel rotors, 3 movable supports for dial gauge, hand wheel, plane strap transmission. Provided in ABS case. Dial gauges to be ordered separately.

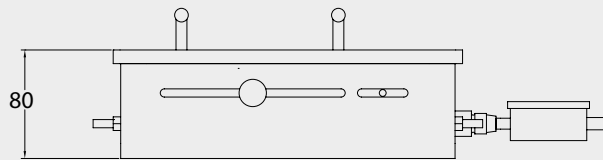
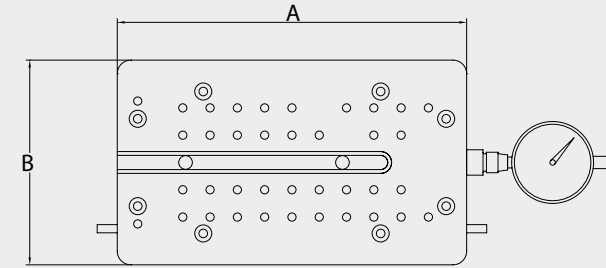


TECHNICAL SPECIFICATIONS

COD.	Measuring range mm	Repeatability mm	Kg	Dimensions mm
CT020200	0 ÷ 200	± 0,001	6,3	255 x 150
CT020330	0 ÷ 330		7,1	406 x 180

- Misurazione millesimale

- Millesimal measurement



Measurement table

Tavolo di controllo.

Strumento per la misura comparativa di interni ed esterni, ideale per il controllo di pezzi in serie. Corpo in lega leggera, piano in acciaio inox temprato, puntali intercambiabili, precarico interno/esterno.

Adatto per misure di pezzi con superfici parallele, cilindriche o coniche (come ad esempio alberi, fori passanti e fori ciechi, spallamenti corti, scanalature e spessori di pareti).

Controlla il diametro di ingranaggi e rileva errori di rotondità, concentricità e coassialità.

Fornito con coppia di staffe di appoggio, comparatore 0,01 e custodia in ABS.

Measurement table.

Instrument for inside/outside comparative measurements, ideal for in series measurement. Light weight structure, hardened stainless steel plane, interchangeable tips, inside/outside precharge. Suited for measurement of work pieces with parallel, cylindrical or conical surfaces (such as shafts, through holes, blind bores, short shoulders, grooves and wall thickness). Checks gear diameter and determines roundness, concentricity and coaxiality errors. Provided with 2 stirrups, dial gauge 0.01 and ABS case.





COD.	Measuring range mm	Resolution mm	Repeatability μm	L mm
CA0500,8	0,8	0,001	3	12,5
CA0500,5	0,5			36,5

SLEEP C Standby (automatico dopo 20 secondi di inutilizzo con punto origine memorizzato)
Standby mode, with origin saved (automatic after 20' if not used)

OFF Spegnimento (accensione tramite qualunque bottone, punto 0 con pulsante set)
Complete OFF (press any button for power ON, and SET origin 0.00)

B Cambio batteria
Battery change

MODE	∇ DATA	≈ 23 mm \blacklozenge IN		
SET	∇ DATA	≈ 23 ZERO	$\approx 4s$ SLEEP C	$\approx 6s$ OFF

Forza di misura:
Measuring force: 0,13 N - L = 12,5 mm
0,07 N - L = 36,5 mm

Precisione:
Accuracy: 10 μm

Errore massimo:
Max error: 10 μm

Ripetibilità:
Repeatability: 3 μm

Velocità di rilevazione:
Slider speed: max 0,025 m/s L = 12,5 mm
max 0,015 m/s L = 36,5 mm

Numero di misure per secondo:
Display refresh rate: 10/s

Sistema di misura:
Measuring system: Sylvac Inductive System (brevettato)
Sylvac Inductive System (patented)

Alimentazione batteria:
Power supply: 1 batteria al litio 3V tipo CR2032, capacità typ. 220 mAh
1 lithium battery 3V type CR2032, capacity typ. 220 mAh

Consumo batteria:
Mean power consumption: 55 μA

Durata batteria:
Mean battery life: 9'000 ore
9'000 hours

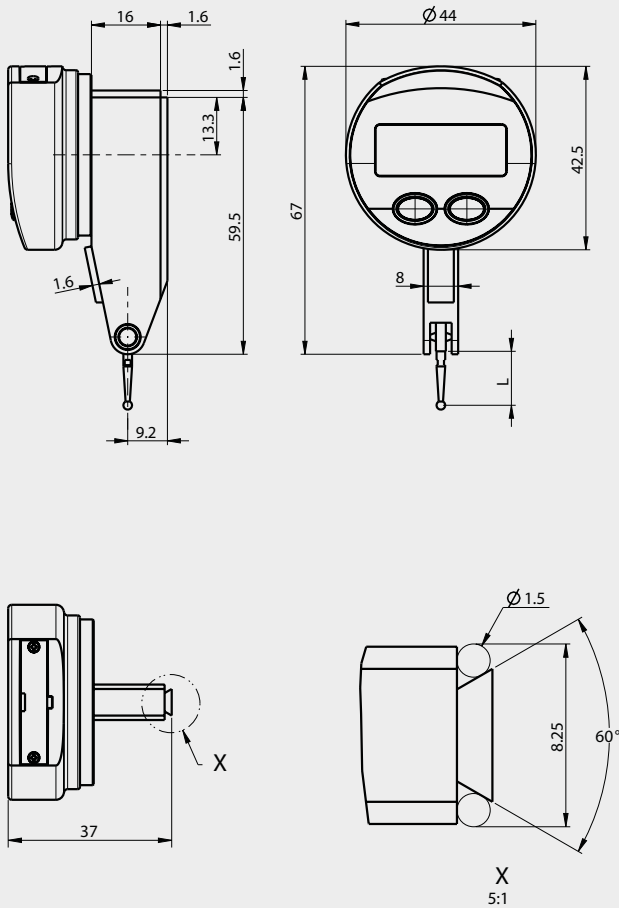
Uscita dati:
Data output: S_connect proximity - USB o RS (compatibile RS232)
S_connect proximity - USB or RS (compatible RS232)

Temperatura di utilizzo:
Working temperature: da + 5° a + 40°C - da + 41° a + 104°F
+ 5° to + 40°C - + 41° to + 104°F

Protezione:
Protection: IP65

Peso:
Weight: 73 g L = 12,5 mm
75 g L = 36,5 mm

TECHNICAL SPECIFICATIONS



ACCESSORIES

ACC02001	Batteria 3V CR2032 / 3V Battery CR2032
ACC01004	Connettore / Power connector - RS232
ACC01005	Connettore / Power connector USB

Digital test indicator

MEGA\fast

Comparatore digitale a leva.

Comparatore digitale a leva di alta qualità, elettronica Sylvac con protezione IP65 e uscita dati. Display di chiara lettura ruotabile di 360°. Stelo da \varnothing 8 mm e attacco a coda di rondine.

Digital test indicator.

High quality digital test indicator. IP65 Sylvac electronics with data output. Easy to read, 360° rotating display stem \varnothing 8 mm and dovetail back.



COD.	Stroke mm	∅ mm	Resolution mm	Length mm
CB050270,8	0,8	27,4	0,01	12
CB050270,2	0,2		0,002	
CB050270,5	0,5		0,01	
CB050370,8	0,8	37	0,01	12
CB050370,2	0,2		0,002	
CB050370,5	0,5		0,01	

Comparatore analogico a leva.

Tastatore meccanico di altissima qualità e affidabilità di misura garantita dalla costruzione svizzera (in rispetto alla norma DIN 2270A).

Inversione automatica del senso di misurazione senza modificare il verso di rotazione della lancetta. Quadrante di azzeramento girevole.

Movimento interno di elevata precisione montato su 6 rubini in gabbia intercambiabile

Tastatore intercambiabile con sfera in metallo duro, orientabile a 270° e montato su microcuscinetti a sfera. Cassa monoblocco cromata fornita di 3 attacchi a coda di rondine.

Dial test indicator.

Swiss made high quality lever dial indicator (according to DIN 2270A).

Automatic reversal of the stylus direction of rotation. Rotable bezel for zero setting.

High precision movement mounted on 6 ruby bearings. Carbide ball stylus, adjustable within 270° and interchangeable. Robust one-piece body featuring three dovetail snug.



CB050270,8



CB050270,5



CB050270,2



CB050370,8



CB050370,5

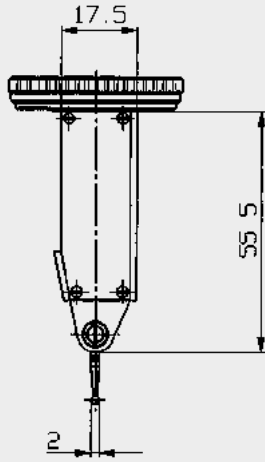


CB050370,2



TECHNICAL SPECIFICATIONS

COD.	Measuring range mm	Reading mm	Dial reading
CB0550,5	0 ÷ 0,5	0,01	0 - 25 - 0

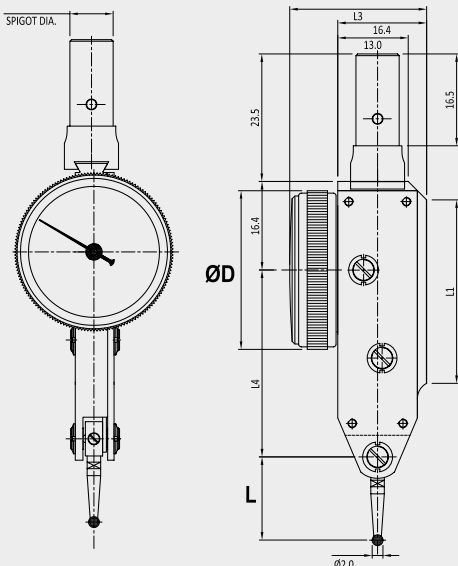


- Quadrante girevole
- Misurazione millesimale

- Rotating dial
- Millesimal measurement

TECHNICAL SPECIFICATIONS

COD.	Measuring range mm	∅ mm	Reading mm	L mm
CB0520200229	0 ÷ 0,2	29	0,002	12,9
CB0520200238		38		
CB052080129	0 ÷ 0,8	29	0,01	12,5
CB052080129L				34
CB052080138		38		12,5
CB052080138L				34



Dial test indicator

Comparatore analogico a leva.

Diametro quadrante 40 mm, lunghezza tasto 35,7 mm.
Norma DIN di riferimento 2270C.

Dial test indicator.

Dial diameter 40 mm lever, length 35.7 mm.
Dimension and accuracy according to DIN 2270C.



Dial test indicators

Comparatore analogico a leva.

Tastatore meccanico di elevata qualità ed affidabilità. Inversione automatica, quadrante di azzeramento girevole ed attacco a coda di rondine.

Dial test indicators.

High quality and reliability dial lever test indicator. Rotable bezel for zero setting. Dove tail snug.

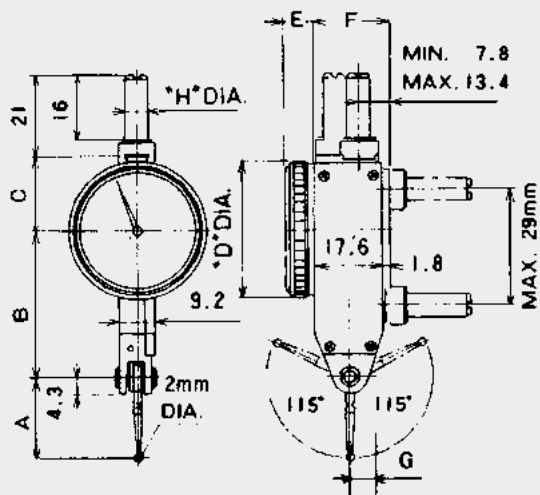


CB052080129 - CB052080129L
CB052080138 - CB052080138L



CB0520200229
CB0520200238

COD.		CB0600,8ST	CB0600,8L	CB0600,28
Measuring force	N	0 ÷ 0,2		
Reading	mm	0,01		0,002
Range	mm	0,8		0,28
Weight	Kg	0,170		
A	mm	21	40,6	18
B	mm	38		
C	mm	19		
D	mm	35		38,4
E	mm	7,4		
F	mm	20		
G	mm	11		
H	mm	6		



Comparatori analogici a leva.

Esecuzione da collaudo, movimento su rubini. Inversione automatica, conforme a DIN 2270A. Attacco a coda di rondine, forniti con codolo ø 6 mm. Sfera in metallo duro.

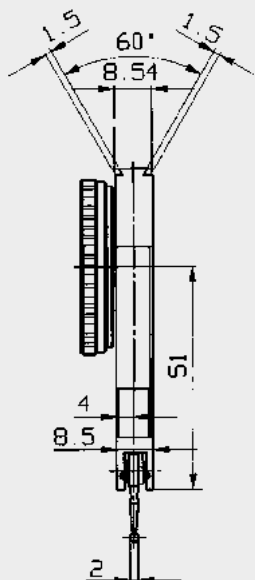
Dial test indicators.

Dial test indicator, jeweled movement, according to DIN 2270A standard. Dovetail snug ø 6 mm. Carbide contact point.



TECHNICAL SPECIFICATIONS

COD.	Measuring range mm	Reading mm	Dial reading
CB0640,2	0 ÷ 0,2	0,002	0 - 100 - 0



- Quadrante girevole
- Misurazione millesimale
- Rotating dial
- Bi-Millesimal measurement

Dial test indicator

Comparatore analogico a leva.

Diametro quadrante 32 mm, lunghezza tasto 12,8 mm.
Norma DIN di riferimento 2270B.

Dial test indicator.

Dial diameter 32 mm lever, length 12.8 mm.
Dimension and accuracy according to DIN 2270B.

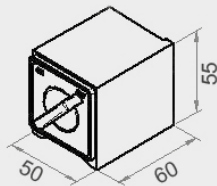


TECHNICAL SPECIFICATIONS

COD.	Fig.	Description
CC070A	1	Asta di fissaggio, attacco a coda di rondine \varnothing 4 mm <i>Fixing shank with dovetail clamp \varnothing 4mm</i>
CC070B	2	Asta di fissaggio, attacco a coda di rondine \varnothing 8mm <i>Fixing shank with dovetail clamp \varnothing 8mm</i>
CC070C	6	Supporto articolato lungo, corpo cilindrico attacco a coda di rondine \varnothing 8 x 90mm <i>Long swivel holder with cylindrical shank and dovetail clamp \varnothing 8 x 90mm</i>
CC070D	8	Supporto di centraggio per i modelli perpendicolari, con corpo cilindrico \varnothing 8 x 25mm Punto di serraggio per asta di fissaggio e attacco a coda di rondine \varnothing 4mm <i>Centering shoulder perpendicular model with cylindrical rod \varnothing 8 x 25mm, clamping point mounting rod and dovetail clamp \varnothing 4mm</i>
CC070E	10	Supporto articolato lungo, con corpo cilindrico attacco a coda di rondine e regolazione fine \varnothing 8 x 125mm <i>Long swivel holder with cylindrical shank and dovetail clamp as well as fine adjustment \varnothing 8 x 125mm</i>
CC070F	9	Asta snodata per centraggio pezzi \varnothing 8 x 40mm <i>Universal dial support \varnothing 8 x 40mm</i>

TECHNICAL SPECIFICATIONS

COD.	Braccio/Arm length mm	Regolazione micrometrica Fine adjustment
CD010160	160	NO
CD010180	180	SI
CD010194	194	NO



Accessories for dial test indicator

Accessori per tastatori a leva.

Accessories for test indicator.



Magnetic indicators stands

Porta comparatori magnetici.

Magnete di qualità eccelsa in cobalto puro, di provenienza giapponese, eccezionale durata nel tempo anche con gli usi più gravosi. Su tutti i modelli la base è prismatica, le aste sono cromate, l'attacco è \varnothing 8 mm. Forza trazione 80 kg, dimensione colonna \varnothing 12 mm, dimensioni asta \varnothing 10 mm e lunghezza 150 mm.

Magnetic indicators stands.

High quality japanese made magnetic base, considered by many the best on the market thanks to the high quality construction and durability. On all models magnetic base with V-groove, chromed arm, clamping shaft \varnothing 8 mm. Holding power 80 kg. Arm dimensions \varnothing 12 mm. Arm dimension \varnothing 10 mm, arm length 150 mm.



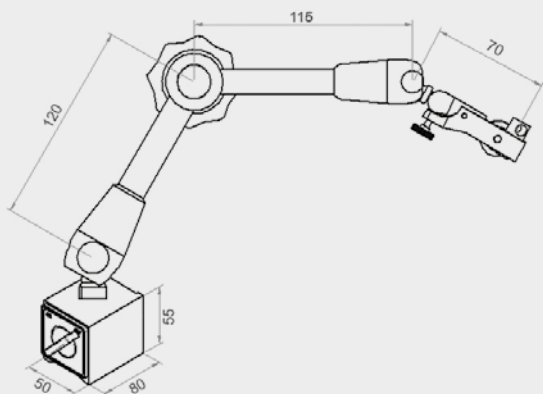
CD010160

CD010180

CD010194

TECHNICAL SPECIFICATIONS

COD.	Bloccaggio Locking	Braccio/Arm length mm
CD015ME	Mechanical	340
CD015BA	Base	-



Magnetic indicator stand

Portacomparatore magnetico universale.

Aste totalmente snodabili con bloccaggio centralizzato e regolazione micrometrica, base magnetica con superfici di appoggio piane e a "V" rettificate, attacco comparatore \varnothing 8 mm. Forza di trazione 100 kg.

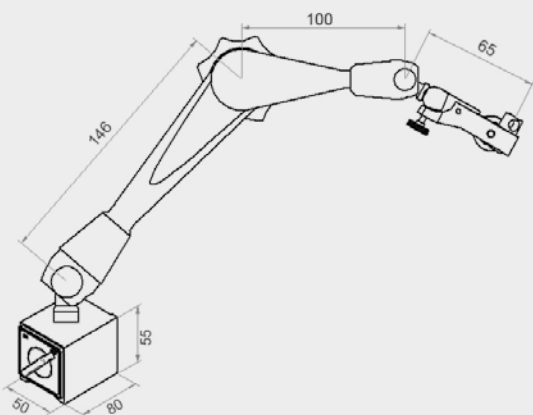
Magnetic indicator stand.

Adjustable arms with central locking and fine adjustment. Flat and V-groove fine grinded magnetic base, \varnothing 8 mm clamping shaft. Holding power 100 kg.



TECHNICAL SPECIFICATIONS

COD.	Bloccaggio Locking	Arm length mm
CD017ID	Idraulic	340
CD015BA	Base	-



Magnetic indicator stand

Portacomparatore magnetico universale.

Aste totalmente snodabili con bloccaggio centralizzato e regolazione micrometrica, base magnetica con superfici di appoggio piane e a "V" rettificate, attacco comparatore \varnothing 8 mm. Forza di trazione 100 Kg.

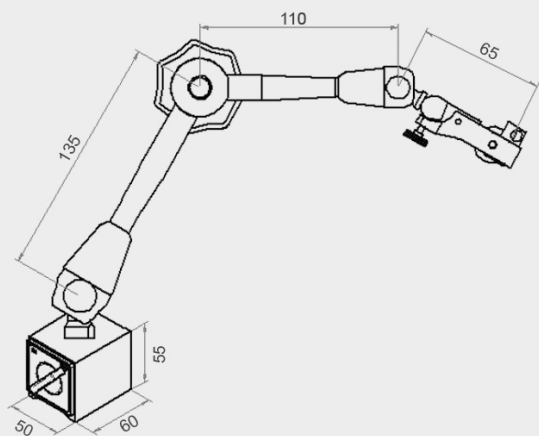
Magnetic indicator stand.

Completely adjustable arms and fine adjustment. V-groove fine grinded magnetic base, \varnothing 8 mm clamping shaft. Forza di trazione 100 Kg.



TECHNICAL SPECIFICATIONS

COD.	Locking	Base dimensions mm	Holding power Kg	Arm length mm
CD020M60	Mechanical	60 x 50 x 55	60	340
CD020M80			80	-
CD020BA	Only base		-	340
CD020GR	Only group		-	-



Magnetic indicator stand

Porta comparatore a chiavetta snodabile.

Portacomparatore snodato - aste \varnothing 14 mm - bloccaggio centrale - attacco comparatore \varnothing 8 mm - base magnetica M8 e vite micrometrica.

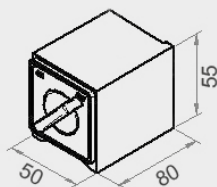
Magnetic indicator stand.

Dial indicator stand, rods \varnothing 14 mm central locking gauge holder \varnothing 8 mm, magnetic base M8 with fine adjustment.



TECHNICAL SPECIFICATIONS

COD.	Locking	Holding power Kg	Arm length mm
CD022M490	Mechanical	100	490
CD022M1000			1000 aste (500x500)
CD020BA	Only base		-



Magnetic indicator stand

Porta comparatore a chiavetta.

Base magnetica fornita con vite di regolazione micrometrica del comparatore. Portacomparatori pesanti - asta verticale \varnothing 16 mm - asta orizzontale \varnothing 16 mm - attacco \varnothing 8 mm base magnetica 100 kg - vite micrometrica.

Magnetic indicator stand.

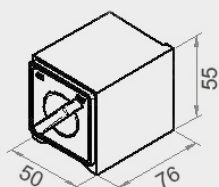
Magnetic stand with fine adjustment for dial gauge.

Heavy universal dial indicator vertical rod \varnothing 16 mm - horizontal rod \varnothing 16 mm - gauge holder \varnothing 8 mm - magnetic base 100 kg - fine adjustment device.



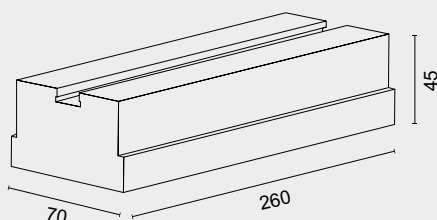
TECHNICAL SPECIFICATIONS

COD.	Locking	Holding power Kg	Max extension mm
CD023M60	Mechanical	60	370



TECHNICAL SPECIFICATIONS

COD.	Description
CD02530	Supporto completo / Complete dial gauge stand
CD025BA	Solo base / Base only
CD025GR	Solo gruppo aste / Arms only
CD02518	Supporto completo economico / Econ. Complete dial gauge stand



Magnetic flexible indicator stand

Porta comparatore a chiavetta con asta flessibile.

Portacomparatori flessibili, bloccaggio con cavetto acciaio.
Attacco comparatore \varnothing 8 mm, base magnetica M8, vite micrometrica.

Magnetic flexible indicator stand.

Flexible dial indicator stands, steel wire locking.
Gauge holder \varnothing 8 mm, magnetic base M8 with fine adjustment device.



Measuring stand with base

Porta comparatore con base.

Basamento in ghisa rettificato su tutti i lati. Dimensioni base mm 260x70x45
1 Colonna liscia \varnothing 30 mm h 250 mm (CD02530)
1 Colonna liscia \varnothing 18 mm h 250 mm (CD02518) con vite micrometrica.

Measuring stand with base.

Cast iron base. Base dimension mm 260x70x45
1 Column \varnothing 30 mm height 250 mm
1 Column \varnothing 18 mm height 250 mm with fine adjustment.



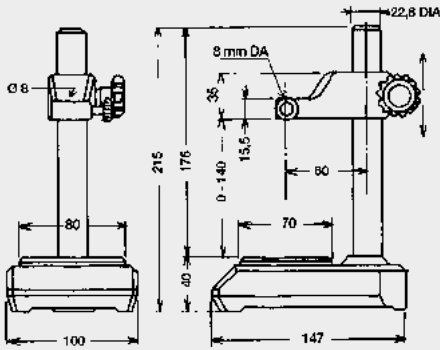
CD02530



CD02518

TECHNICAL SPECIFICATIONS

COD.	Column \varnothing mm	Height mm	Base dimension mm	Max measuring H mm	Kg
CD030122	22,8	175	80 x70	122	3,2



Steel base with fine adjustment stand

Base in acciaio con spostamento micrometrico.

Base in acciaio con superficie di riscontro lappata, colonna in acciaio cromato. Regolazione micrometrica con sistema brevettato di traslazione parallela, indicato per collaudo e laboratorio. Attacco \varnothing 8 mm.

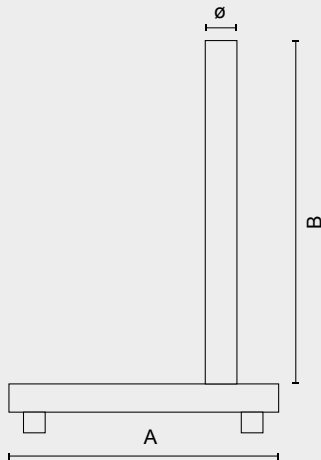
Steel base with fine adjustment stand.

Very stable stainless steel base, with lapped plate surface, a upright chrome steel column with a mounting bracket that features fine adjustment, useful for metrology lab and workshop. \varnothing 8 mm clamping shank.



TECHNICAL SPECIFICATIONS

COD.	Max measuring H mm	A mm	B mm	Column \varnothing mm	Kg
CD033230	200	90 x 130	230	22	3,1
CD033300	270	150 x 200	300	30	7,4



Measuring stainless steel base

Base in acciaio inox.

Base in acciaio inox temprata e rettificata con superfici dotate di scarichi, colonna in acciaio cromato (mod. CD033230) e con colonna filettata in acciaio inox e ghiera per regolazione altezza, spostamento micrometrico con doppia vite (mod. CD033300), attacco comparatore 8 mm.

Stainless steel base.

Stainless steel base with hardened and grinded surfaces equipped with drains, chromed steel column (mod. CD033230) and stainless steel threaded column and nut for height adjusting, with fine adjustment by two micrometer screw (mod. CD033300), 8 mm clamping shank.

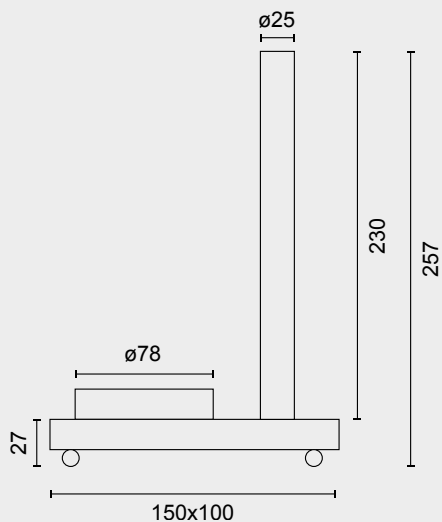


CD033230

CD033300

TECHNICAL SPECIFICATIONS

COD.	Column \varnothing mm	Base mm	Column H mm
CD02770	$\varnothing 25$	$\varnothing 78$	230



Measuring stand column type

Porta comparatore a colonna.

In acciaio temprato e rettificato, con piano di verifica a tavola fissa.
H. Colonna 230 mm \varnothing 25 mm. Braccio orizzontale 75 mm.

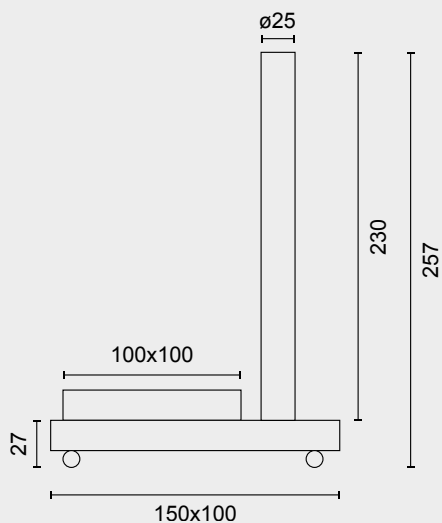
Measuring stand column type.

Hardened grinded steel with fixed check plate.
H. Column 230 mm \varnothing 25 mm. Horizontal arm 75 mm.



TECHNICAL SPECIFICATIONS

COD.	Column \varnothing mm	Base mm	Column H mm
CD026100	$\varnothing 25$	100 x 100	230



Measuring stand column type

Porta comparatore a colonna.

In acciaio temprato e rettificato, con piano di verifica a tavola fissa.
H. Colonna 230 mm \varnothing 25 mm. Braccio orizzontale 75 mm.

Measuring stand column type.

Hardened grinded steel with fixed check plate.
H. Column 230 mm \varnothing 25 mm. Horizontal arm 75 mm.



PRODOTTI

- ▶ Alesametro standard
- ▶ Alesametro per piccoli fori
- ▶ Alesametro per grandi diametri
- ▶ Prolunghe per alesametri
- ▶ Alesametro con asta corta
- ▶ Alesametro con asta a L

PRODUCTS

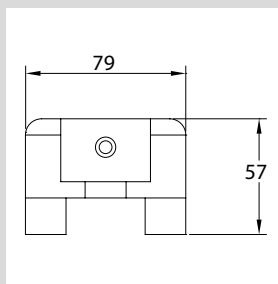
- ▶ *Standard bore gauge*
- ▶ *Small bores depht gauge*
- ▶ *Big bores depht gauge*
- ▶ *Depht bores gauges extensions*
- ▶ *Short stem bore gauge*
- ▶ *L style stem bore gauge*

APPLICAZIONI

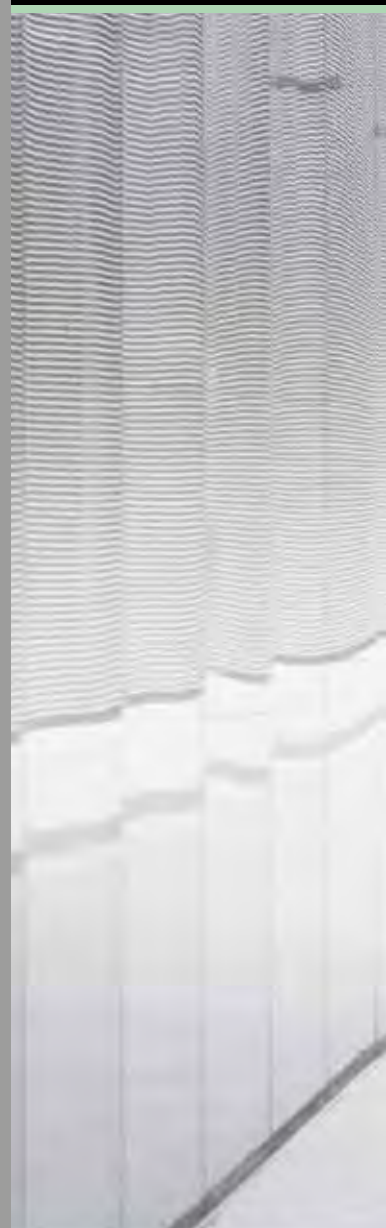


APPLICATIONS

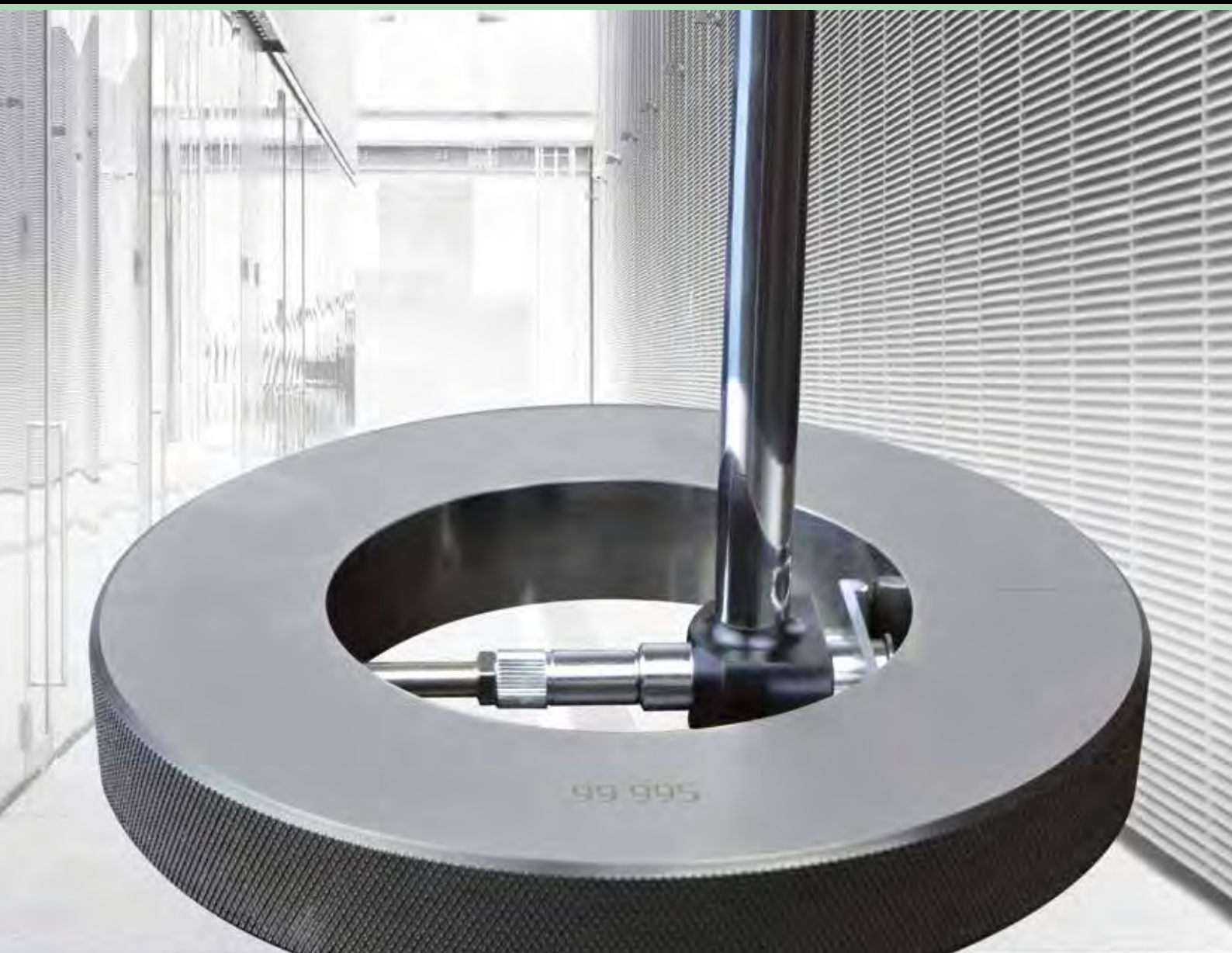
DISEGNI TECNICI



TECHNICAL DRAWS



ALESAMETRI



BORE GAUGES

CONTATTI IN ACCIAIO TEMPRATO
HARDENED STAINLESS STEEL CONTACTS

COD.	Measuring range mm	Max depth mm	Accuracy μm^*
DA0101535A	15 ÷ 35	175	± 5
DA01030100A	30 ÷ 100	250	
DA01050160A	50 ÷ 160		
DA01050210A	50 ÷ 210	280	± 10
DA010100300A	100 ÷ 300	350	
DA010100500A	100 ÷ 500	650	

* Precisione con escursione di 0,5 mm (escluso comparatore).
* Accuracy on 0,5 mm measuring travel (except dial indicator).

CONTATTI IN METALLO DURO
CARBIDE CONTACTS

COD.	Measuring range mm	Max depth mm	Accuracy μm^*
DA0101535W	15 ÷ 35	175	± 5
DA01030100W	30 ÷ 100	250	
DA01050160W	50 ÷ 160		
DA01050210W	50 ÷ 210	280	± 10
DA010100300W	100 ÷ 300	350	
DA010100500W	100 ÷ 500	650	

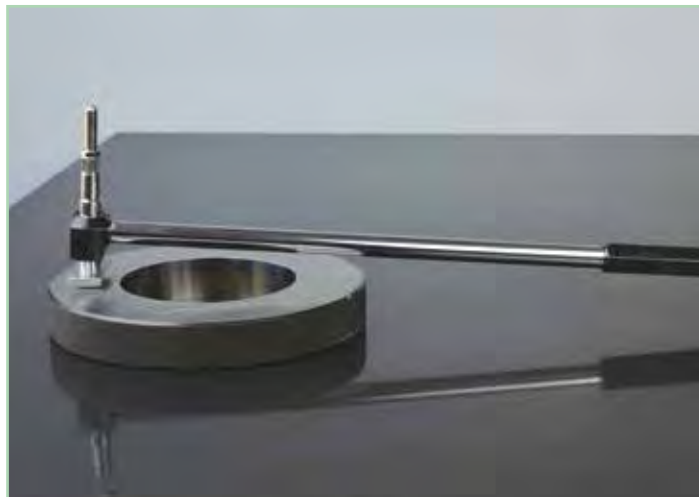
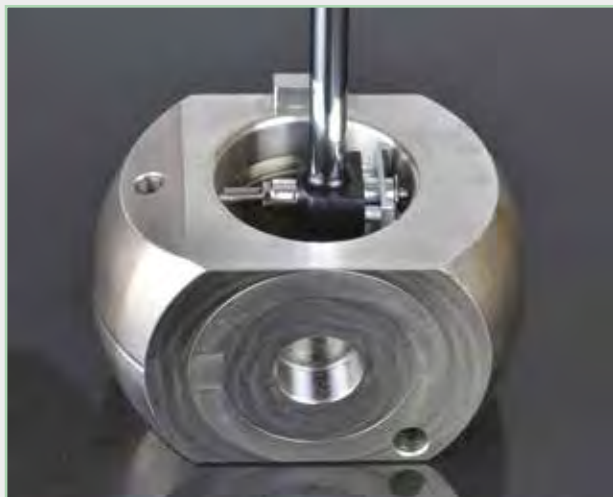
* Precisione con escursione di 0,5 mm (escluso comparatore).
* Accuracy on 0.5 mm measuring travel (except dial indicator).

Alesmetro standard.

Grande robustezza ed affidabilità per usi gravosi in officina e in collaudo, curati in modo particolare nella trasmissione del movimento ad ancoretta. Tastino mobile in metallo duro, attacco per comparatore \varnothing 8 mm.

Standard bore gauge.

Alpa bore gauges are one of the most appreciated gauges on the worldwide market thanks to the robust frame, reliability and high accuracy. Suitable for hard work conditions in workshop and metrology lab. Carbide moving contact, \varnothing 8 mm clamping shank for dial gauge.



TECHNICAL SPECIFICATIONS

CONTATTI IN ACCIAIO TEMPRATO HARDENED STAINLESS STEEL CONTACTS

COD.	Measuring range mm	Max depth mm	Reading mm
DA0150510A	5 ÷ 10	90	0,01
DA0151020A	10 ÷ 20	100	

CONTATTI IN METALLO DURO CARBIDE CONTACTS

COD.	Measuring range mm	Max depth mm	Reading mm
DA0150510W	5 ÷ 10	90	0,01
DA0151020W	10 ÷ 20	100	

TECHNICAL SPECIFICATIONS

CONTATTI IN METALLO DURO - CARBIDE CONTACTS

COD.	Measuring range mm	Max. Depth mm
DA018800W	190 ÷ 1000	800

Comparatore non fornito / Dial not included

CONTATTI IN ACCIAIO - STEEL CONTACTS

COD.	Measuring range mm	Max. Depth mm
DA018800A	190 ÷ 1000	800

Comparatore non fornito / Dial not included

Small bores gauge

ABYSS

Alesametro per piccoli fori.

Testine intercambiabili con sistema a 2 sfere mobili contrapposte, adatto per misure in officina e in collaudo con precisione 0,015 mm.

Corpo in acciaio inox, comparatore ø 40 mm, lettura 0,01 mm fornito in dotazione.

Small bores gauge.

Interchangeable anvils with counteracting moving contact spheres, suitable for workshop measurements and tests measuring with 0.015 mm accuracy.

Stainless steel frame, ø 40 mm dial, resolution 0.01 mm included.



Big bores gauge

ABYSS

Alesametro per grandi diametri.

Indicato per la misura di grandi diametri, grande campo di misura con pochi elementi. Tastino mobile e tastino fisso in metallo duro, attacco per comparatore ø 8 mm. Asta con doppia impugnatura isolante, precisione 0,03 mm su escursione di 0,5 mm.

Big bores gauge.

Ideal for big bores measurement, big measuring field with few accessories.

Carbide contacts, clamping dial shank ø 8 mm. Stem with double insulating grip, accuracy 0.03 mm on 0.5 mm measuring range.



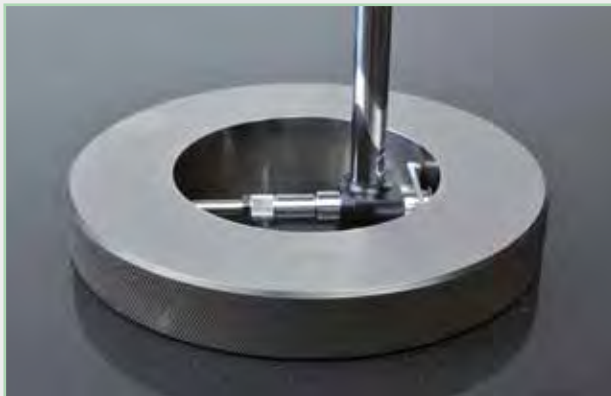
TECHNICAL SPECIFICATIONS

CONTATTI IN ACCIAIO TEMPRATO HARDENED STAINLESS STEEL CONTACTS

COD.	Measuring range mm	Dial
DA025SETAA	15 ÷ 210	analogue 0,01 mm
DA025SETAD		digital 0,001 mm

CONTATTI IN METALLO DURO CARBIDE CONTACTS

COD.	Measuring range mm	Dial
DA025SETWA	15 ÷ 210	analogue 0,01 mm
DA025SETWD		digital 0,001 mm



TECHNICAL SPECIFICATIONS

COD.	Length mm	For bore gauges
DA020265	265	*15-35; 30-100
DA020385	385	50-160; 50-210
DA020360	360	100-300; 100-500

* Per diametri oltre 20 mm - * For bores over 20 mm

COD.	Length mm	Diameter section mm
DA021500	500	13
DA021750	750	
DA0211000	1000	

COD.	Length mm	Diameter section mm
DA022500	500	15
DA022750	750	
DA0221000	1000	

Bore gauges set

ABYSS

Assortimento di alesametri in cassetta.

Un'unica confezione per coprire un campo di misura da 15 a 210 mm con la consueta affidabilità e una maggiore economia di costi.

Contiene:

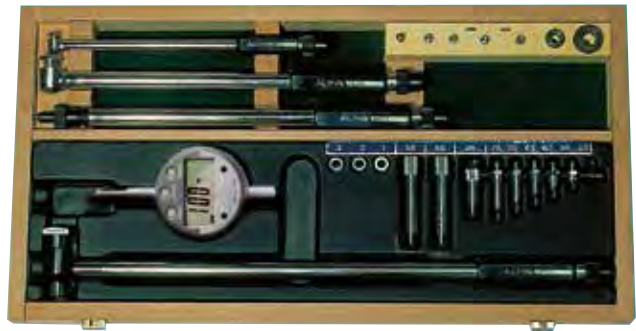
- 1 alesametro da 15-35 mm
- 1 alesametro da 30-100 mm
- 1 alesametro da 50-210 mm
- 1 prolunga
- 1 comparatore a quadrante analogico lettura 0,01 mm serie "AA" e "WA", oppure digitale con uscita dati serie "AD" e "WD"

Bore gauges set.

Only one set to cover 15 to 210 mm measuring range with reliability and less costs.

Includes:

- 1 depth bore gauge range 15-35 mm
- 1 depth bore gauge range 15 30-100 mm
- 1 depth bore gauge range 15 50-210 mm
- 1 extension
- 1 analogue dial for series "AA" and "WA" or digital dial series "AD" and "WD"



Bore gauges extensions

ABYSS

Prolonghe per alesametri.

Gli alesametri Alpa possono montare a partire dal ø 20 mm prolunghe per aumentare la profondità di misura.

Depth bore gauges extensions.

There are extensions to improve measurement depth for Alpa bore gauges starting from ø 20 mm.



Prolonghe asta per alesametri. 30 - 100 mm, 50 - 160 mm, 50 - 210 mm.

Extension for dial bore gauges. 30 - 100 mm, 50 - 160 mm, 50 - 210 mm.



Prolonghe asta per alesametri. 100 - 300 mm, 100 - 500 mm, 190 - 1000 mm.

Extension for dial bore gauges. 100 - 300 mm, 100 - 500 mm, 190 - 1000 mm.



TECHNICAL SPECIFICATIONS

CONTATTI IN ACCIAIO TEMPRATO HARDENED STEEL CONTACTS

COD.	Measuring range mm	Accuracy μm^*
DA0301535A	15 ÷ 35	± 5
DA03030100A	30 ÷ 100	
DA03050160A	50 ÷ 160	± 10

CONTATTI IN METALLO DURO CARBIDE CONTACTS

COD.	Measuring range mm	Accuracy μm^*
DA0301535W	15 ÷ 35	± 5
DA03030100W	30 ÷ 100	
DA03050160W	50 ÷ 160	± 10

*Con escursione di 0,5 mm - Measuring travel 0.5 mm

Short bore gauge

EXACTO

Alesametro con asta corta.

Indicato nelle misurazioni in posizioni obbligate e in spazi inaccessibili per lo strumento normale, lunghezza complessiva, escluso comparatore, 80 mm. Tastino mobile in metallo duro, attacco per comparatore \varnothing 8 mm. Tastini intercambiabili con sfera in acciaio temprato e in metallo duro. N.B.: Comparatore non fornito.

Short bore gauge.

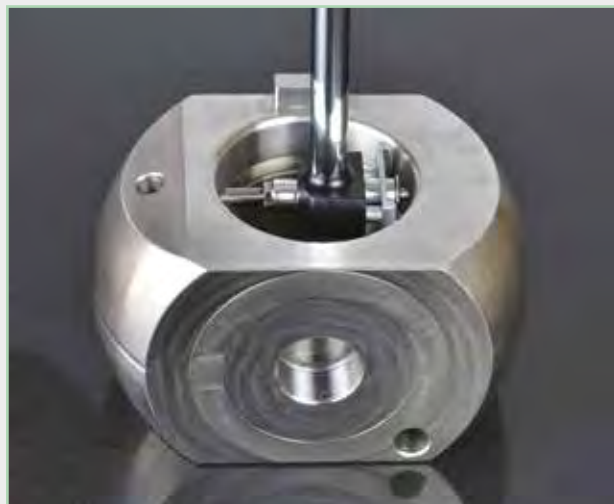
Suitable for uncomfortable measuring positions and narrow spaces, total length without dial gauge 80 mm. Carbide moving contact, \varnothing 8 mm clamping shank for dial gauge. Interchangeable anvils with carbide contact sphere. Dial gauge not included.



TECHNICAL SPECIFICATIONS

COD.	Measuring range mm	Accuracy μm^*
DA03530100	30 ÷ 100	± 10
DA03550160	50 ÷ 160	

*Con escursione di 0,5 mm - Measuring travel 0.5 mm



L Style bore gauge

EXACTO

Alesametro con asta a L.

Indicato nella misurazione di cilindri o sedi di cuscinetti nei carter, e comunque in posizione ortogonale rispetto all'asse dello strumento. Tastino mobile in metallo duro, attacco per comparatore \varnothing 8 mm, tastini intercambiabili in metallo duro. N.B.: Comparatore non fornito.

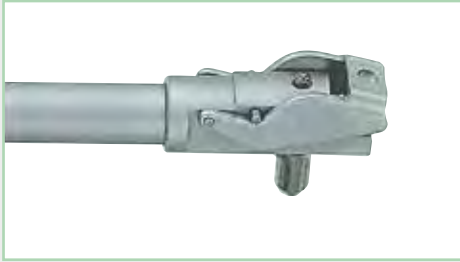
L Style bore gauge.

Suitable for cylinders or bearing seats in sump measurements, orthogonal to the gauge axis. Carbide moving contact, \varnothing 8 mm dial gauge clamping shank. Interchangeable anvils with carbide contact sphere. Dial gauge not included.



TECHNICAL SPECIFICATIONS

COD.	Measuring range mm	Max measuring depth mm	N. tastini Measuring needles n.
DA04050	6 ÷ 10	50	9
DA040100	10 ÷ 18	100	



Bore gauge

TECLOCK®

Alesmetro millesimale da 6 a 18 mm.

Massima precisione ed affidabilità per collaudo con tolleranza millesimale (classe A giapponese), sistema con testina di misura incernierata. Tastino mobile in metallo duro, tastini intercambiabili con sfera in acciaio temprato (9pz.). Asta in lega leggera a bassa dilatazione, impugnatura in materiale isolante. Attacco per comparatore \varnothing 8 mm. Precisione entro $2\ \mu\text{m}$, ripetibilità entro $2\ \mu\text{m}$. N.B.: Comparatore non fornito.

0,001 Resolution from 6 to 18 mm bore gauge.

Maximum accuracy and reliability for high accuracy tests (Japanese class A). Carbide moving contact, interchangeable anvils with hardened stainless steel sphere (9 pieces). Low thermal expansion frame, non-conducting material handle. \varnothing 8 mm dial gauge clamping shank. Accuracy $2\ \mu\text{m}$, repeatability $2\ \mu\text{m}$. Dial gauge not included.



TECHNICAL SPECIFICATIONS

COD.	Measuring range mm	Max measuring depth mm	N. tastini Measuring needles n.
DA0421835	18 ÷ 35	103	9
DA0423560	35 ÷ 60	150	6
DA04250100	50 ÷ 100		11
DA04250150	50 ÷ 150		13
DA042100160	100 ÷ 160	250	6
DA042160250	160 ÷ 250		5
DA042250400	250 ÷ 400		



Bore gauge

TECLOCK®

Alesmetro millesimale da 18 a 400 mm.

Massima precisione e ripetibilità per collaudo con tolleranze millesimali (classe A giapponese).
 - Sistema tradizionale con tastino mobile e trasmissione ad ancoretta
 - Asta in lega leggera a bassa dilatazione
 - Impugnatura in materiale isolante
 - Tastino mobile in metallo duro
 - Tastini intercambiabili con sfera in acciaio temprato
 - Attacco per comparatore \varnothing 8 mm
 - Precisione entro $2\ \mu\text{m}$, ripetibilità entro $2\ \mu\text{m}$
 N.B.: Comparatore non fornito.

0,001 Resolution from 18 to 400 mm bore gauge.

Maximum accuracy and reliability for high accuracy tests (Japanese class A).
 - Traditional bore gauge measuring system
 - Low thermal expansion dilatation frame
 - Non-conducting material handle.
 - Carbide moving contact
 - Interchangeable anvils with hardened stainless steel sphere
 - \varnothing 8 mm dial gauge clamping shank.
 - Accuracy $2\ \mu\text{m}$, repeatability $2\ \mu\text{m}$.
 Dial gauge not included.

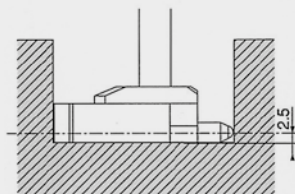


TECHNICAL SPECIFICATIONS

COD.	Measuring range mm	Max measuring depth mm	N. tastini Measuring needles n.
DA0441835	18 ÷ 35	50	9
DA0443560	35 ÷ 60		6
DA04450100	50 ÷ 100		11
DA04450150	50 ÷ 150		
DA044100160	100 ÷ 160		13
DA044160250	160 ÷ 250	150	6
DA044250400	250 ÷ 400		5
DA044250450	250 ÷ 450		

TECHNICAL SPECIFICATIONS

COD.	Measuring range mm	Max measuring depth mm	N. tastini Measuring needles n.
DA0451835	18 ÷ 35	150	9
DA0453560	35 ÷ 60		6
DA04550150	50 ÷ 150		11



Short bore gauge

TECLOCK®

Alesmetro asta corta millesimale da 18 a 400 mm.

Massima precisione ed affidabilità per collaudo con tolleranza millesimale (classe A giapponese), sistema con testina di misura incernierata. Tastino mobile in metallo duro, tastini intercambiabili con sfera in acciaio temprato (9pz.). Asta in lega leggera a bassa dilatazione, impugnatura in materiale isolante. Attacco per comparatore \varnothing 8 mm. Precisione entro 2 μ m, ripetibilità entro 2 μ m. N.B.: Comparatore non fornito.

0.001 Resolution from 18 to 400 mm short bore gauge.

Maximum accuracy and reliability for high accuracy tests (Japanese class A). Carbide moving contact, interchangeable anvils with hardened stainless steel sphere (9 pieces). Low thermal expansion dilatation frame, non-conducting material handle. \varnothing 8 mm dial gauge clamping shank. Accuracy 2 μ m, repeatability 2 μ m. Dial gauge not included.



Bore gauge for blind holes

TECLOCK®

Alesmetro per fori ciechi.

Nuovo alesmetro per fori ciechi. La speciale testa consente di verificare fori a una distanza di 2,5 mm dal fondo. Lo strumento è costruito secondo il capitolato della classe A Giapponese, previsto per misurazioni millesimali. Massima precisione e ripetibilità, sistema tradizionale con tastino mobile e trasmissione ad ancorotta. Asta in lega leggera a bassa dilatazione, impugnatura in materiale isolante, tastino mobile in metallo duro. Tastini intercambiabili con sfera in acciaio temprato, attacco per comparatore \varnothing 8 mm, precisione entro 2 μ m, ripetibilità entro 2 μ m. N.B.: Comparatore non fornito.

Bore gauge for blind bores.

New blind bore gauge, special head to measure at 2.5mm from the bottom. Maximum accuracy and reliability for high accuracy tests (Japanese class A). Low thermal expansion frame, non-conducting handle. Carbide moving contact, interchangeable anvils with hardened stainless steel sphere, \varnothing 8 mm dial gauge clamping shank, accuracy 2 μ m, repeatability 2 μ m. Dial not included.



PRODOTTI

- ▶ Blocchetti di riscontro angolari
- ▶ Rapportatore universale di precisione
- ▶ Microgoniometro
- ▶ Goniometro elettronico
- ▶ Livelle elettroniche
- ▶ Livelle a bolla d'aria
- ▶ Barraseni
- ▶ Morse di precisione

PRODUCTS

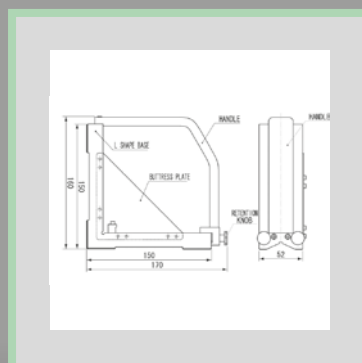
- ▶ *Angle gauge blocks*
- ▶ *Precision bevel protractor*
- ▶ *Bevel protractor*
- ▶ *Digital bevel protractor*
- ▶ *Electronic levels*
- ▶ *Spirit levels*
- ▶ *Sine-bar table*
- ▶ *Precision measuring milling vice*

APPLICAZIONI

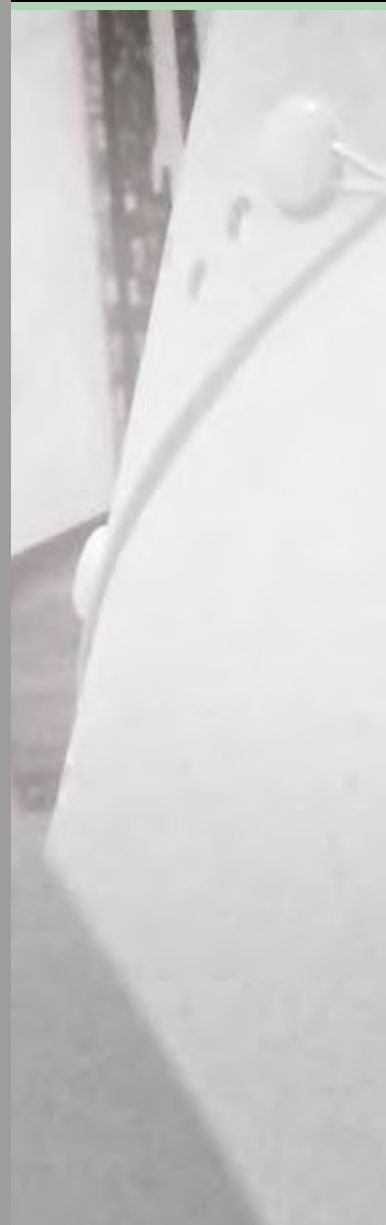


APPLICATIONS

DISEGNI TECNICI



TECHNICAL DRAWS



GONIOMETRI E LIVELLE



DIGITAL BEVELS & LEVELS

TECHNICAL SPECIFICATIONS

COD.	Measuring range mm	Reading mm	Non moving blade mm	Moving blade mm
EB010300	0 ÷ 360°	5'	85	300

ACCESSORIES

EB0105Q	Squadretta per piccoli angoli / <i>Small angles square</i>
EB010R150	Riga da 150 mm / <i>150 mm blade</i>
EB010PD	Piedistallo / <i>Stand</i>
EB010AT	Attacco per truschino / <i>Clamping shaft for height gauge</i>

TECHNICAL SPECIFICATIONS

COD.	Measuring range mm	Reading mm	Riga fissa - Non-moving blade mm
EB020360	0 ÷ 360°	1'	85

ACCESSORIES

EB0105Q	Squadretta per piccoli angoli / <i>Square for small angles</i>
EB010PD	Piedistallo / <i>Stand</i>
EB010AT	Attacco per truschino / <i>Clamping shaft for height gauge</i>

Set di 7 blocchetti di riscontro angolari COD. FA0907.

Angle gauge blocks set 7 pieces COD. FA0907.

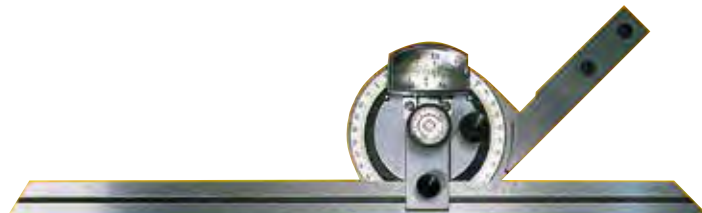
Bevel protractor

Rapportatore universale di precisione.

Rapporto di alta precisione e versatilità, costruito in acciaio inox temprato. Scala di lettura satinata senza errore di parallasse, piccolo spostamento micrometrico. Lente di grandi dimensioni, divisione 4 x 90°, lettura 5' (1/12°) su nonio.

Precision bevel protractor.

High precision and versatility, hardened stainless steel made. Satin chrome finish on all reading surfaces, sharp, machine divided graduations, fine adjustment. Wide lens, division 4 x 90°, graduation 5' (1/12°) on vernier.



Bevel protractor

Microgoniometro.

Strumento di straordinaria precisione, praticità, semplicità ed affidabilità. Può essere considerato il goniometro meccanico più preciso esistente sul mercato.

Letture 1° sul nonio posto al centro dello strumento, con lente d'ingrandimento, e 1' (1/60°) sul nonio del micrometro.

Sistema brevettato di sblocco-blocco automatico della rotazione, con la semplice pressione del micrometro, sistema brevettato di sblocco-blocco della riga mobile, con azione su ghiera.

Costruito interamente in acciaio inox temprato, fornito con squadra di riconoscimento a 90° in acciaio inox, 1 riga da 150 mm e 1 riga da 300 mm.

Graduazione 4 x 90°, precisione ± 1'.

Bevel protractor with micrometer screw adjustment.

High precision, easy to use and reliable measuring tool. It can be considered the most accurate bevel protractor on the market.

Graduation 1° on Vernier on the tool center, with lens and 1' (1/60°) on micrometer vernier.

Registered system for automatic lock-unlock of the dial rotation and the moving blade. Totally made of hardened stainless steel, supplied with 90° stainless steel acute angle, 150 mm blade and 300 mm blade.

Graduation 4 x 90°, accuracy ± 1'.



TECHNICAL SPECIFICATIONS

COD.	Measuring range mm	Reading mm	Conteggio Counting	Moving blade mm
EA010360	0 ÷ 360°	1' - 1/100°	0 - 360°	150

ACCESSORIES

EB0105Q	Squadretta per piccoli angoli / Small angles square
EB010R300	Riga da 300 mm / 300 mm blade
EB010PD	Piedistallo / Stand
EB010AT	Attacco per truschino / Clamping shaft for height gauge

TECHNICAL SPECIFICATIONS

COD.	Resolution
EA02001	0,1°
EA020001	0,01°

- Display LCD numeri grandi
- LCD display with big numbers
- Batteria al litio 3V - CR 2032
- 3V Lithium battery - CR 2032

ACCESSORIES

ACC02003	Batteria 3V CR2025 / Battery 3V CR2025
----------	--

Digital bevel protractor

Goniometro elettronico.

Grazie alla lettura diretta su display, lo strumento ha una grande semplicità di uso, unita alla massima precisione riscontrabile su questo tipo di apparecchi.

Corpo strumento in acciaio inox con ampia base d'appoggio, lettura a scelta 1' (1/60) oppure 1/100°.

Funzione HOLD, funzioni operative: A misura 0 - 360° con conteggio sinistrorso, B misura 0 - 360° con conteggio destrorso, C misura con partenza da un valore preimpostato (Preset), D zero casuale per misure comparative.

Blocco rotazione e regolazione micrometrica, blocco-sblocco rapido riga mediante ghiera. Uscita dati in formato Digimatic per collegamento a processore MSP2 oppure a PC tramite interfaccia.

Fornito con riga da 150 mm, precisione 3'.

Digital bevel protractor.

Easy to use measuring tool thanks to lcd display, highest accuracy on this type of tools. Base plate and beam are made of stainless steel, the measuring edges hardened. Selectable resolution 1' (1/60) or 1/100°.

Hold function, functions: A measure 0-360° right-handed counting, B measure 0-360° left-handed counting, C preset measure, D zero for comparative measuring. Locking lever to prevent accidental adjustment. Fine adjustment for easy setting of a desired angle. Digimatic data output for MSP2 or PC connection.

Supplied with 150 mm blade, accuracy 3'.



Digital protractor

Inclinometro digitale.

Livella digitale, goniometro a 360° (4x90°) ed inclinometro. Possibilità di azzeramento in qualsiasi posizione.

Digital protractor.

Digital level, 360° (4x90°) protractor and inclinometer.

Zero setting at any position.



TECHNICAL SPECIFICATIONS

COD.	Length mm	Sensibility mm/m
EB030150	150	0,02
EB030200	200	

Square precision spirit level

Livella di precisione quadra.

Costruita in ghisa al nichel-cromo dotata di nervature di rinforzo. Superfici rettificata, due facce ortogonali prismatiche (tra cui la base) e due piane. Dotata di numero di matricola, costruita secondo norma DIN877. La fiala è visibile sia dall'alto che lateralmente.

Square precision spirit level.

Manufactured in nichel-chrome cast iron frame. Fine grinded surface, 2 plane and 2 prismatic faces. Serial number, manufactured according to DIN877. Thermal-insulated grip. The vial is visible both from above and laterally.



TECHNICAL SPECIFICATIONS

COD.	Length mm	Sensibility mm/m
EB035150	150	0,02
EB035200	200	
EB035300	300	

Linear precision spirit level

PLANOTEST

Livella di precisione lineare.

Costruita in ghisa al nichel-cromo dotata di nervature di rinforzo. Superfici rettificata, base piana con scanalatura a V. Dotata di numero di matricola, costruita secondo norma DIN877. La fiala è visibile sia dall'alto che lateralmente.

Linear precision spirit level.

Manufactured in nichel-chrome cast iron frame. Fine grinded surface. Flat base with V-groove. Serial number, manufactured according to DIN 877. Thermal-insulated grip. The vial is visible both from above and laterally.



TECHNICAL SPECIFICATIONS

COD.	Length mm	Sensibility mm/m	Surfaces
EB040150	150	0,02	Raschiata Scratched
EB040200	200		

COD.	Length mm	Sensibility mm/m	Surfaces
EB045150	150	0,02	Rettificata Grinded
EB045200	200		
EB045250	250		

COD.	Length mm	Sensibility mm/m	Surfaces
EB050100	100	0,05	Rettificata Grinded
EB050150	150		
EB050200	200		
EB050250	250		

TECHNICAL SPECIFICATIONS

COD.	Length mm	Sensibility mm/m	Surfaces
EB051150	150	0,02	Raschiata Scratched
EB051200	200		
EB051250	250		

COD.	Length mm	Sensibility mm/m	Surfaces
EB055150	150	0,02	Rettificata Grinded
EB055200	200		
EB055250	250		
EB055300	300		

COD.	Length mm	Sensibility mm/m	Surfaces
EB060100	100	0,05	Rettificata Grinded
EB060150	150		
EB060200	200		
EB060250	250		
EB060300	300		

Square precision spirit level

Livella di precisione quadra.

Con quattro superfici d'appoggio ad angolo retto, di cui due piatte e due con scanalature a V per il controllo delle superfici piane e cilindriche, orizzontali e verticali. Impugnatura per l'isolamento termico e protezione della fiala. Fornita in scatola rigida.

Square precision spirit level.

With four 90° surfaces, 2 flat and 2 V-shaped for checking flat and cylindrical, horizontal and vertical surfaces. Insulation board handle with vial protection. Supplied in hard box.



Linear spirit precision level

PLANOTEST

Livelle lineari di precisione per controlli orizzontali.

Base con scanalatura a V, per controllo superfici piane e cilindriche, fornita in cofanetto rigido.

Linear spirit precision level.

Base V-groove suitable for flat surfaces or cylinders, delivered in rigid case.



TECHNICAL SPECIFICATIONS

COD.	Accuracy 17÷23°C	Resolution	Range mm/m	Weight
EA03001	± 0,02 mm/m	0,01 mm/m	± 5	2,8 kg

Dimensione della squadra: base prismatica 150 x 52 mm, montante verticale prismatico 150 x 52 mm.

Dimensions of the square: prismatic base 150 x 52 mm, vertical prismatic stand 150 x 52 mm.

Square digital electronic level

Livella quadra digitale.

Dimensioni estremamente compatte (150 x 150 mm) e peso contenuto (2.8 kg) lega leggera, struttura della squadra in ghisa. Estrema facilità d'uso (2 soli tasti), display digitale LCD di grandi dimensioni, taratura semplificata.

Indicata per tutti i controlli che richiedono precisione, velocità e costi contenuti: livellamento di macchine utensili e piani di riscontro, rettilineità, planarità e misurazioni sui tre assi.

Square digital electronic level.

Compact frame (150 x 150 mm) and light weight (2.8 kg) aluminium body, cast iron base. Very easy to use (only two buttons), large dimensions LCD display, simple calibration. Useful for accurate, fast and low cost inspections: high precision levelling of machine tools and surface plates straightness, flatness and vertical measurement.



TECHNICAL SPECIFICATIONS

COD.	Accuracy 17÷23°C	Resolution	Range mm/m	Weight
EA03301	± 0.85% della lettura ± 0.85% of the reading	0,001 mm/m	± 5	5.5 kg

Dimensione della squadra: base piana 250 x 55 mm, montante verticale prismatico e magnetico 130° 200 x 55 mm.

Dimensions of the square: plane base 250 x 55 mm, vertical stand 130° prismatic and magnetic 200 x 55 mm.

L-type magnetic electronic level

Livella elettronica a L con base magnetica.

Utilizzo: alta precisione nel livellare macchine utensili e piani di riscontro, rettilineità, parallelismo, e misurazioni verticali. Materiali: unità elettronica: lega leggera. Squadra: ghisa.

Caratteristiche tecniche: Velocità di stabilizzazione, uscita dati RS232, base magnetica a L per misurazioni verticali, base prismatica 130°

L-type magnetic electronic level.

Materials: electronic unit aluminium, square cast iron.

Features: to take horizontal and vertical levelling measurements with high precision. Technical specification: speed of stabilization, RS232 output, L magnetic 130° prismatic base for vertical measurements.



TECHNICAL SPECIFICATIONS

COD.	Accuracy 17÷23°C	Resolution	Range mm/m	Weight
EA0355	± 0.85% della lettura ± 0.85% of the reading	0,001 mm/m	± 5	2.2 kg

Digital electronic precision level

Livella digitale di precisione.

Grande campo di misura, precisione e risoluzione ai massimi livelli ottenibili, tecnologia all'avanguardia.
Ampio display LCD, tempi di assestamento ridottissimi.
Uscita dati RS232, base in acciaio temprato 150 mm, con superfici piane finemente rettificata e scarico centrale.

Digital electronic precision level.

Large measuring range, high accuracy and resolution, advance technology.
Large LCD display short rest time.
RS232 data output, hardened steel 150 mm base, finely grained surfaces, central groove.



TECHNICAL SPECIFICATIONS

COD.	Measuring range mm	Accuracy mm	Resolution
EA0405	± 5 mm/m	± 0,02 mm/m	0,01 mm/m

Digital electronic level

Livella digitale.

Dimensioni estremamente compatte (105 x 50 x 73 mm) e peso contenuto (880 gr. lega leggera, struttura base in ghisa).
Estrema facilità d'uso (2 soli tasti), display digitale LCD di grandi dimensioni, taratura semplificata.
Indicata per tutti i controlli che richiedono precisione, velocità e costi contenuti: livellamento di macchine utensili e piani di riscontro, rettilineità, planarità e misurazioni verticali.

Digital electronic level.

Compact frame (105 x 50 x 73 mm) and light weight (880gr. aluminium body, cast iron base).
Very easy to use (only two buttons), large dimensions LCD display, simple calibration.
Useful for accurate, fast and low cost inspections: high precision leveling of machine tools and surface plates straightness, flatness and vertical measurement.



COD.	EB085A		
Measuring range mm	± 0,2 mm/m	± 1 mm/m	± 2 mm/m
Resolution mm/m	I : 0,01	II : 0,05	III: 0,1
Accuracy 17-23°C	± 0,5 % della lettura		
Ripetibility mm/m	± 0,005		
Weight Kg	2,9		

Livella lineare elettronica a lettura analogica.

Livella lineare 150 mm con superfici di contatto piane finemente rettificata con scarico centrale. Struttura in acciaio temprato. Grande precisione e semplicità di lettura, tempo di riposo di solo 1-2 secondi, ideale per chi ne fa uso frequente come costruttori, installatori e riparatori di macchine utensili.

Funzionamento a batteria o ad alimentatore 220V (compreso).
Tre sensibilità a scelta: 0,1 mm/m - 0,05 mm/m - 0,01 mm/m.

Analogue electronic linear precision level.

150 mm linear level, fine grinded contact surfaces. Hardened stainless steel frame. High accuracy and easy reading, short rest time. Battery or power supply 220V. Three resolution selection: 0.1 mm/n - 0.05 mm/n - 0.01 mm/n.



TECHNICAL SPECIFICATIONS

COD.	Width mm	Parallelism mm	Cylinders distance mm	Cylinders distance accuracy mm	Kg
EB100100	25	0,002	100	0,002	0,750
EB100200	45	0,005	200	0,005	3,7

Sine-bar table

Barraseni.

Acciaio temprato, durezza 60 HRC, superfici di riscontro lappate, precisione planarità $\pm 0,001$ mm, precisione interasse tra cilindri $\pm 0,005$ mm.

Sine-bar table.

Hardened stainless steel, hardness 60 HRC, lapped surfaces, flatness accuracy ± 0.001 mm, cylinders distance accuracy ± 0.005 mm.



TECHNICAL SPECIFICATIONS

COD.	Total length mm	Opening jaws mm	Jaws width mm	Jaws height mm	Weight Kg
EB10565	65	25	25	10	0,3
EB105100	100	40	36	20	1
EB105140	140	65	50	25	2
EB105175	175	85	63	32	4,1
EB105245	245	125	100	45	10
EB105285	285	160	125	50	21
EB105330	330	200	150		20

Precision measuring milling vice

Morsa in acciaio di precisione.

Precision measuring milling vice.



TECHNICAL SPECIFICATIONS

COD.	Total length mm	Opening jaws mm	Jaws width mm	Jaws height mm
EB110155	155	65	50	25
EB110190	190	85	63	32
EB110210	210	100	73	35
EB110250A	250	125	88	40
EB110250B			100	45

Precision measuring milling vice

Morsa in acciaio di precisione.

Precision measuring milling vice.



PRODOTTI

- ▶ Blocchetti di riscontro in set
- ▶ Blocchetti di riscontro angolari
- ▶ Blocchetti per controllo micrometri
- ▶ Blocchetti ceramici pianparalleli
- ▶ Blocchetti pianparalleli in metallo duro
- ▶ Lamine interferometriche pianparallele
- ▶ Lampada monocromatica
- ▶ Accessori per blocchetti pianparalleli
- ▶ Compattatori per blocchetti
- ▶ Impacchettatori per blocchetti
- ▶ Spine calibrate in set
- ▶ Anelli di azzeramento
- ▶ Filetor - Tolerator - Convertor
- ▶ Calibri filettati

PRODUCTS

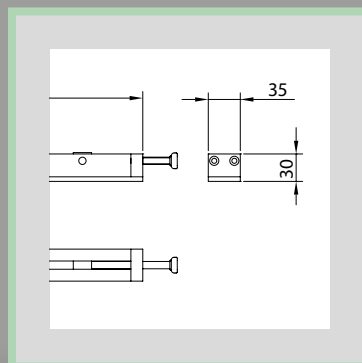
- ▶ Gauge blocks sets
- ▶ Angle gauge blocks
- ▶ Micrometer check blocks
- ▶ Zirconia gauge blocks
- ▶ Tungsten carbide gauge blocks
- ▶ Optical parallels
- ▶ Monochromatic light unit
- ▶ Accessories for gauge blocks
- ▶ Gauge block holders
- ▶ Packers gauge blocks
- ▶ Pin gauge sets
- ▶ Setting rings
- ▶ Filetor - Tolerator - Convertor
- ▶ Thread calipers

APPLICAZIONI



APPLICATIONS

DISEGNI TECNICI



TECHNICAL DRAWS



BLOCCHETTI E TAMPONI



BLOCKS AND GAUGES

COD.	Range mm
FA00505	0,50
FA005010	1,0
FA005010005	1,0005
FA00501001	1,001
FA00501002	1,002
FA00501003	1,003
FA00501004	1,004
FA00501005	1,005
FA00501006	1,006
FA00501007	1,007
FA00501008	1,008
FA00501009	1,009
FA0050101	1,01
FA0050102	1,02
FA0050103	1,03
FA0050104	1,04
FA0050105	1,05
FA0050106	1,06
FA0050107	1,07
FA0050108	1,08
FA0050109	1,09
FA0050110	1,10
FA0050111	1,11
FA0050112	1,12
FA0050113	1,13
FA0050114	1,14
FA0050115	1,15
FA0050116	1,16
FA0050117	1,17
FA0050118	1,18
FA0050119	1,19
FA0050120	1,20
FA0050121	1,21
FA0050122	1,22
FA0050123	1,23
FA0050124	1,24

Blocchetto di riscontro singolo in acciaio grado 1.

Conforme alla norma ISO 3650/1 - DIN 861

Sezione: 30x9 mm fino a 10,0 mm - 35x9 mm da 10,5 mm.

Single gauge block in steel grade 1.

According to ISO 3650/1 - DIN 861

Section: 30x9 mm until 10.0 mm - 35x9 mm from 10.5 mm.



COD.	Range mm
FA0050125	1,25
FA0050126	1,26
FA0050127	1,27
FA0050128	1,28
FA0050129	1,29
FA0050130	1,30
FA0050131	1,31
FA0050132	1,32
FA0050133	1,33
FA0050134	1,34
FA0050135	1,35
FA0050136	1,36
FA0050137	1,37
FA0050138	1,38
FA0050139	1,39
FA0050140	1,40
FA0050141	1,41
FA0050142	1,42
FA0050143	1,43
FA0050144	1,44
FA0050145	1,45
FA0050146	1,46
FA0050147	1,47
FA0050148	1,48
FA0050149	1,49
FA0050150	1,50

COD.	Range mm
FA005016	1,6
FA005017	1,7
FA005018	1,8
FA005019	1,9
FA005020	2,0
FA005025	2,5
FA005030	3,0
FA005035	3,5
FA005040	4,0
FA005045	4,5
FA005050	5,0
FA005055	5,5
FA005060	6,0
FA005065	6,5
FA005070	7,0
FA005075	7,5
FA005080	8,0
FA005085	8,5
FA005090	9,0
FA005095	9,5
FA005100	10,0
FA005105	10,5
FA005110	11,0
FA005115	11,5
FA005120	12,0
FA005125	12,5
FA005130	13,0
FA005135	13,5
FA005140	14,0
FA005145	14,5
FA005150	15,0
FA005155	15,5
FA005160	16,0
FA005165	16,5
FA005170	17,0
FA005175	17,5

COD.	Range mm
FA005180	18,0
FA005185	18,5
FA005190	19,0
FA005195	19,5
FA005200	20,0
FA005205	20,5
FA005210	21,0
FA005215	21,5
FA005220	22,0
FA005225	22,5
FA005230	23,0
FA005235	23,5
FA005240	24,0
FA005250	25,0
FA005300	30,0
FA005400	40,0
FA005500	50,0
FA005600	60,0
FA005700	70,0
FA005750	75,0
FA005800	80,0
FA005900	90,0
FA0051000	100,0
FA0051250	125,0
FA0051500	150,0
FA0051750	175,0
FA0052000	200,0
FA0052500	250,0
FA0053000	300,0
FA0054000	400,0
FA0055000	500,0
FA0056000	600,0
FA0057000	700,0
FA0058000	800,0
FA0059000	900,0
FA00510000	1000,0

TECHNICAL SPECIFICATIONS

COD.	Grade	Pieces	Set pz.	Size mm	Progression mm	
FA0101030	0	103	1	1,005	-	
FA0101031	1		49	1,01 ~ 1,49	0,01	
			49	0,5 ~ 24,5	0,5	
FA0101032	2		4	25 ~ 100	25	
FA010870	0	87	9	1,001~1,009	0,001	
FA010871	1		49	1,01 ~ 1,49	0,01	
			19	0,5 ~ 9,5	0,5	
FA010872	2		10	10 ~ 100	10	
FA010470	0	47	1	1,005	-	
FA010471	1		9	1,01 ~ 1,09	0,01	
			9	1,1 ~ 1,9	0,1	
FA010472	2		24	1 ~ 24	1	
FA010320	0	32	1	1,005	-	
			9	1,01 ~ 1,09	0,01	
	FA010321		1	9	1,1 ~ 1,9	0,1
				9	1 ~ 9	1
FA010322	2	3	10 ~ 30	10		
		1	60	-		

TECHNICAL SPECIFICATIONS

COD.	Pieces	Grade	Size mm
FA0508	8	1	125 - 150 - 175 - 200 - 250 - 300 - 400 - 500

Gauge blocks set

Blocchetti di riscontro in set.

Pianparalleli in acciaio. Durezza HRC64
Conforme alla norma ISO 3650 - DIN 861.

Gauge blocks set.

Special stainless steel. Hardness: HRC64
According to ISO 3650 - DIN 861.



Gauge blocks set 8 pcs

Blocchetti di riscontro in set 8 pz.

Pianparalleli in acciaio indeformabile. Durezza superiore a 63 HRC.

Gauge blocks set 8 pcs.

Special stainless steel. Hardness more than 63 HRC.



TECHNICAL SPECIFICATIONS

COD.	Pieces	Angle size
FA0907	7	15° 10' - 30° 20' - 45° 30' - 50° 0' - 60° 40' - 75° 50' - 90° 0'

Angle gauge blocks

Blocchetti di riscontro angolari.
Grado di precisione DIN 861/1.

Angle gauge blocks.
According to DIN 861/1



TECHNICAL SPECIFICATIONS

COD.	Pieces	Size mm
FA09510	10	2,5 - 5,1 - 7,7 - 10,3 - 12,9 - 15 - 17,6 - 20,2 - 22,8 - 25

Micrometer check blocks

Blocchetti per controllo micrometri.
Grado di precisione DIN 861/1.

Micrometer check blocks.
According to 861/1.



COD.	Grade	Pieces	Set pz.	Size mm	Progression mm
FA100100	0	10*	1	2,5 - 5,1 - 7,7 10,3 - 12,9 15 - 17,6 20,2 - 22,8 - 25	-
FA100101	1				
FA10010K	K				
FA100110	0	11*	1	3,1 - 6,5 - 9,7 12,5 - 15,8 19 - 21,9 25 - 50 75 - 100	-
FA100111	1				
FA10011K	K				
FA100320	0	32	1	1,005	-
FA100321	1		9	1,01 ~ 1,09	0,01
			9	1,1 ~ 1,9	0,1
			9	1 ~ 9	1
FA10032K	K	3	10 ~ 30	10	
FA100410	0	41	1	60	-
			1	100	-
			1	100	-
FA100470	0	47	1	1,005	-
FA100471	1		9	1,01 ~ 1,09	0,01
			9	1,1 ~ 1,9	0,1
			24	1 ~ 24	1
FA10047K	K	4	25 ~ 100	25	
FA100870	0	87	9	1,001 ~ 1,009	0,001
FA100871	1		49	1,01 ~ 1,49	0,01
			19	0,5 ~ 9,5	0,5
FA10087K	K	10	10 ~ 100	10	
FA1001120	0	112	1	1,0005	-
FA1001121	1		9	1,001 ~ 1,009	0,001
			49	1,01 ~ 1,49	0,01
FA100112K	K	49	0,5 ~ 24,5	0,5	
		4	25 ~ 100	25	
FA1001220	0	122	1	1,0005	-
FA1001221	1		9	1,001 ~ 1,009	0,001
			49	1,01 ~ 1,49	0,01
FA100122K	K	49	0,5 ~ 24,5	0,5	
		4	25 ~ 100	25	

* Composizioni complete di parallela ottica per il controllo di planarità e parallelismo dei contatti dei micrometri per esterni.

* Complete set with optical parallel for flatness and parallelism inspection of micrometers contacts.

Blocchetti ceramici pianparalleli.

Straordinarie caratteristiche fisiche, in assoluto quanto di meglio offerto dalle ricerche sui materiali, grazie ad un esclusivo processo di trasformazione molecolare, lo zircono ceramico OPUS offre una resistenza meccanica che ne preserva l'integrità in caso di caduta accidentale: viene così rimossa l'opinione diffusa sulla fragilità dei materiali ceramici.

- eccellente resistenza all'abrasione, con usura fino a 10 volte inferiore rispetto all'acciaio temprato
- eccellente resistenza alla corrosione
- sempre pronti all'uso, senza preventiva pulizia
- bassa conduttività termica
- altissima stabilità dimensionale
- superfici di misura lappate a mano

Ogni blocchetto è identificato da numero di matricola.

Tolleranze dimensionali conformi alle norme DIN 861, ISO 3650 e BS 4311. Disponibili composizioni in cassetta di legno pregiato, o singoli, sempre accompagnati da certificato di taratura UKAS in classe C su 5 punti compreso nel prezzo.

Le composizioni in grado K sono accompagnate, senza addebito, da certificato di taratura UKAS in classe B di tipo interferometrico. Tutti i certificati di taratura della OPUS METROLOGY indicano la procedura seguita, lo strumento utilizzato e i campioni primari per la catena di riferibilità al campione nazionale. Sono disponibili, a richiesta, composizioni diverse e blocchetti singoli.

Zirconia gauge blocks.

Opus ceramic gauge blocks are manufactured from an exceptionally pure grade of zirconia ceramic.

The commonly held belief that all ceramic materials are brittle and prone to catastrophic failure can now be dispelled with the remarkable zirconia ceramic material which used to manufacture Opus ceramic blocks.

Opus Ceramic Blocks are an effective substitute for the traditional steel gauge blocks and out perform them in many applications. The exceptional material combined with Opus's specially developed lapping techniques and strict quality control produces a gauge of exceptional quality and value

Main features include:

- Coefficient of thermal expansion close to steel
- Good abrasion resistance - up to 10 times that of steel
- Very high corrosion resistance
- High thermal stability - does not react quickly to handling
- Very good wringing properties
- Highly resistant to knocks and drops
- Does not burr easily

Opus Zirco-Blocks ceramic gauge blocks are rigorously checked for flatness of their measuring surfaces using a laser flatness interferometer. Each gauge is then calibrated in OPUS UKAS accredited laboratory for length and graded according to the relevant national or international specification.



COD.	Grade	Pieces	Set pz.	Size mm	Progression mm
FA110100	0	10*	1	2,5 - 5,1 - 7,7 10,3 - 12,9 15 - 17,6 20,2 - 22,8 - 25	-
FA110101	1				
FA11010K	K				
FA110110	0	11*	1	3,1 - 6,5 - 9,7 12,5 - 15,8 19 - 21,9 25 - 50 75 - 100	-
FA110111	1				
FA11011K	K				
FA110320	0	32	1	1,005	-
FA110321	1		9	1,01 ~ 1,09	0,01
			9	1,1 ~ 1,9	0,1
FA11032K	K		9	1 ~ 9	1
		3	10 ~ 30	10	
FA110410	0	41	1	60	-
			9	1,001 ~ 1,009	0,001
			9	1,01 ~ 1,09	0,01
			9	1,1 ~ 1,9	0,1
FA110411	1	41	9	1 ~ 9	1
			1	10	-
			1	20	-
FA11041K	K	41	1	30	-
			1	60	-
FA110470	0	47	1	100	-
			9	1,005	-
FA110471	1		9	1,01 ~ 1,09	0,01
			9	1,1 ~ 1,9	0,1
FA11047K	K	24	1 ~ 24	1	
		4	25 ~ 100	25	
FA110870	0	87	9	1,001 ~ 1,009	0,001
FA110871	1		49	1,01 ~ 1,49	0,01
			19	0,5 ~ 9,5	0,5
FA11087K	K	10	10 ~ 100	10	
FA1101120	0	112	1	1,0005	-
FA1101121	1		9	1,001 ~ 1,009	0,001
			49	1,01 ~ 1,49	0,01
FA110112K	K	49	0,5 ~ 24,5	0,5	
		4	25 ~ 100	25	
FA1101220	0	122	1	1,0005	-
FA1101221	1		9	1,001 ~ 1,009	0,001
			49	1,01 ~ 1,49	0,01
FA110122K	K	49	0,5 ~ 24,5	0,5	
		4	1,1 ~ 1,9	0,1	
FA110122K	K	6	10 ~ 100	10	
		4	25 ~ 100	25	

* Composizioni complete di parallela ottica per il controllo di planarità e parallelismo dei contatti dei micrometri per esterni.

* Complete set with optical parallel for flatness and parallelism inspection of micrometers contacts.

Blocchetti pianparalleli in metallo duro.

Metallo duro integrale (carburo di tungsteno), eccellente stabilità dimensionale, permette intervalli di taratura più lunghi, da 2 a 3 volte l'acciaio.

Basso coefficiente di dilatazione, permette misure vicine al valore nominale anche a temperature diverse dai 20°C, straordinaria durezza (1500 HV) per una durata pressochè illimitata.

Buona resistenza alla corrosione, consente di evitare prodotti protettivi quali vasellina o olio, per un utilizzo immediato senza preventiva pulizia. Ogni blocchetto è identificato da un numero di matricola.

Disponibili composizioni in cassetta di legno pregiato, con certificato di taratura UKAS in classe C su 5 punti compreso nel prezzo, oppure in blocchetti singoli con rapporto di prova e a richiesta certificato UKAS.

Le caratteristiche fisiche del materiale permettono OPUS METROLOGY di esprimere al massimo livello l'altissima tecnologia di lavorazione, con tolleranze dimensionali conformi alle norme DIN 861, ISO 3650 e BS 4311 nei gradi di precisione K, 0, 1 e 2. In particolare il grado K ha tempi di consegna e costi assolutamente impareggiabili; tali da rendere il carburo di tungsteno ideale per il laboratorio, grado di lappatura straordinaria, rende estremamente alto il livello di adesione nell'accoppiamento.

Le composizioni in grado K sono accompagnate, senza addebito, da certificato di taratura UKAS in classe B di tipo interferometrico. Tutti i certificati di taratura della OPUS METROLOGY indicano la procedura seguita, lo strumento utilizzato e i campioni primari per la catena di riferibilità al campione nazionale.

Sono disponibili, a richiesta, composizioni diverse e blocchetti singoli.

Tungsten carbide gauges blocks.

Tungsten carbide is an excellent material to manufacture gauge blocks from. Opus tungsten carbide gauge blocks are extremely accurate, stable and have excellent wringing characteristics.

Each gauge is manufactured from carefully selected materials having a hardness of approximately 1500 Hv, they set standards of surface finish that are beyond materials such as steel.

Opus has developed production techniques to ensure a micro-fine surface on every tungsten carbide gauge block that it produces. The Opus finish guarantees excellent wringing characteristics and a high resistance to wear.

Opus tungsten carbide gauge blocks are rigorously checked for flatness of their measuring surfaces using a laser flatness interferometer. Each gauge is then calibrated in OPUS UKAS accredited laboratory for length and graded according to the relevant national or international specification.

All measured results are stored on a database using software. A UKAS calibration certificate can be supplied free of charge with each order providing it is specified on the initial request

Gauges can be supplied in sets or as individual sizes, special sizes up to 100mm (4 inches) in length can also be supplied upon request.



COD.	Description
FA120L30	Lamine pianparallele con certificato UKAS <i>Optical parallel ø 30 mm h 12 mm with UKAS certificate</i>
FA1205L30	Set 5 lamine pianparallele con certificato UKAS <i>Five optical parallels set ø 30 mm h 12-12,125-12,250-12,375-25 mm with UKAS certificate</i>

Lamine interferometriche pianparallele.

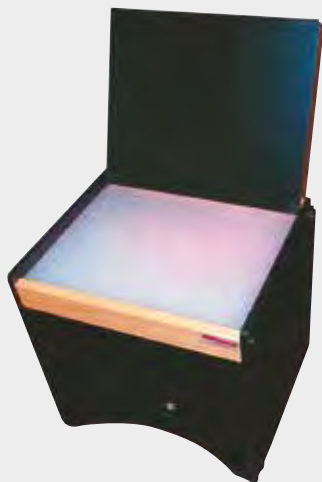
Si tratta di dischi di cristallo purissimo con una o due superfici lappate con tolleranze inferiori a 0,1 µm per quanto riguarda planarità e parallelismo. Grazie a queste caratteristiche sono indicate per il controllo di planarità e parallelismo di qualunque superficie lappata, e in particolare per i contatti dei micrometri per esterni, o per le facce lappate dei blocchetti pianparalleli.

Optical parallels.

Opus optical parallels have been specifically designed to check the flatness and parallelism of micrometer anvils using the natural phenomena of interference fringes. The thickness of each optical parallel has been selected to ensure that the micrometer faces are checked at approximately every quarter turn of the micrometer screw.



COD.	Description
FA122LAMP	Lampada monocromatica al sodio (struttura in legno e composito) <i>Wood and composite sodium monochromatic light</i>
FA122R	Lampadina ricambio <i>Spare lamp</i>



Lampada monocromatica.

La lampada monocromatica OPUS può essere utilizzata per diverse applicazioni. La principale consiste nell'evidenziare errori geometrici di planarità e parallelismo di superfici lappate, quali ad esempio blocchetti pianparalleli e i contatti dei micrometri per esterni. La lampada monocromatica deve essere utilizzata in abbinamento ad una lamina interferometrica.

Grazie alle quattro aperture di cui dispone questa unità, è possibile aprirne una alla volta in modo da consentire questi diversi controlli:

Parallelismo attraverso l'utilizzo di lamine interferometriche; profili; perpendicolarità anche con l'utilizzo di cilindri e squadre di riscontro; rettilineità.

L'unità è costituita da un telaio in legno pregiato (dimensioni esterne 370x410x410mm, peso 11 kg) e da una sorgente di luce a mezzo lampada al sodio 35 W che genera una luce gialla monocromatica all' 89%, lunghezza d'onda 0,575 µm.

Monochromatic light unit.

The Monochromatic Light Unit can be used for a wide range of applications.

The main application is the checking of flatness of reflective surfaces using an optical flat. There are 4 apertures that can be selected each of which can be easily closed off if not required which enable the unit to be used for:

Flatness testing of reflective parts with the aid of an, the monochromatic light produces excellent contrast fringes making flatness estimation relatively simple.

Profile testing, squareness testing and straightness testing.

Specification:

Material: Wood and composite construction attractively finished in black and natural wood.

Size: 370mm x 410mm x 410mm approximately

Light Source: 35W Sodium

Light Colour: 89% monochromatic yellow

Wavelength: 0.575 micron

COPPIE DI CONTATTI SEMICILINDRICI MEASURING JAWS WITH CYLINDRICAL SHOULDERS

COD.	Nominal size \varnothing mm	Maximum gauge depth mm	Weight ea. pair kg
FA1254	\varnothing 4	8	0,03
FA12510	\varnothing 10	15	0,05
FA12516	\varnothing 16	20	0,07
FA12520	\varnothing 20	40	0,10
FA12530	\varnothing 30	65	0,20
FA12540	\varnothing 40	95	0,35

COPPIE DI MISURA / MEASURING CONTACTS PAIRS

COD.	Description	Length mm	Height mm
FA1271	Coppia punte di controllo Pair of control points	-	-
FA1272	Punta a tracciare Scriber point	-	-
FA1273	Punta a centrare Center point	-	-
FA1274	Becchi piani Plane jaws	100	20
FA1275	Becchi piani Plane jaws	125	20
FA1276	Becchi pianparalleli Plane parallel jaws	100	20
FA1277	Becchi pianparalleli Plane parallel jaws	125	20
FA1278	Coppia becchi a cuneo Knife edge jaws	55	-

COD.	Description
FA1279	Base per posizionamento verticale dei supporti compattatori Base to use in conjunction with gauge block holders

ACCESSORI PER AZZERAMENTO ALESAMETRI ACCESSORIES FOR SETTING BORE GAUGING

COD.	Description
FA12910	Contatto superiore universale Upper measuring jaw
FA12911	Contatto inferiore alesametri 18-35 mm Lower measuring jaw for 18-35 mm bore gauges
FA12912	Contatto inferiore alesametri 35-100 mm Lower measuring jaw for 35-100 mm bore gauges
FA12913	Contatto inferiore alesametri 100-280 mm Lower measuring jaw for 100-280 mm bore gauges
FA12914	Contatto inferiore alesametri 280-510 mm Lower measuring jaw for 280-510 mm bore gauges
DC010100	Kit per azzeramento alesametri da 18 a 100 mm Accessory set for setting 18-100 mm bore gauge
DC010280	Kit per azzeramento alesametri da 18 a 280 mm Accessory set for setting 18-280 mm bore gauge
DC010510	Kit per azzeramento alesametri da 100 a 510 mm Accessory set for setting 100-510 mm bore gauge

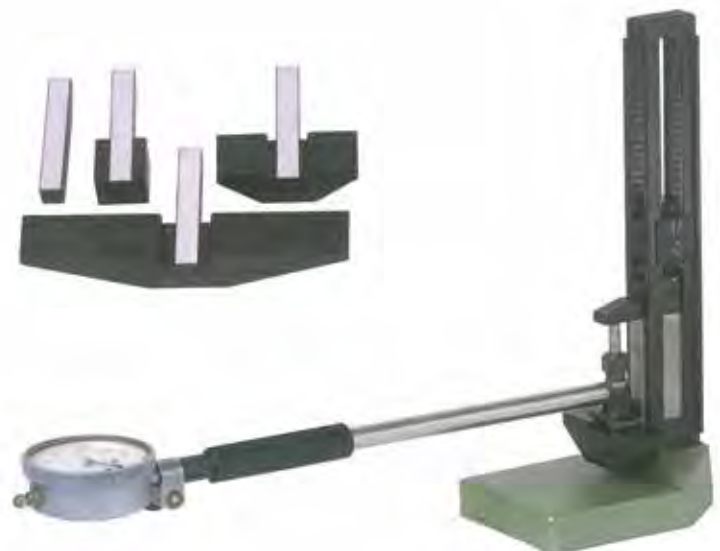
Accessories for gauge blocks

Accessori per blocchetti pianparalleli.

La gamma comprende porta blocchetti di lunghezza fino a 2000 mm e una serie di accessori molto ampia e di alta qualità.

Accessories for gauge blocks.

The range of our accessories includes gauge block holders up to 2000 mm and a high quality measuring jaws.



COD.	Measuring range mm	Kg
FA13050	0 ÷ 50	0,2
FA130100	0 ÷ 100	0,3
FA130200	0 ÷ 200	0,4
FA130300	0 ÷ 300	0,5
FA130400	0 ÷ 400	0,6
FA130500	0 ÷ 500	0,7
FA130600	0 ÷ 600	0,8
FA130800	0 ÷ 800	1
FA1301000	0 ÷ 1000	1,2
FA1301200	0 ÷ 1200	1,4
FA1301500	0 ÷ 1500	1,6
FA1302000	0 ÷ 2000	1,8

COD.	Set manutenzione blocchetti	Servicing kit
FA135SET	1 pelle in camoscio 1 panno in lino 1 flacone di vasellina protettiva 1 pietra abrasiva finissima 1 pennello morbido 1 pennello per vasellina	1 chamois leather 1 cloth 1 bottle special protective oil 1 deburring stone 1 soft brush 1 grease brush

COD.	Descrizione	Description
FA140SET	Supporto per blocchetti di riscontro, composizione M10 MC, per la taratura dei micrometri per esterni.	Gauge blocks clamping stand, M10MC composition, for calibrating micrometers.

COD.	Descrizione	Description
FA1279	Base di supporto per compattatori.	Gauge block holders base.

COD.	Descrizione	Description
FA150PIN	Pinza isolante per blocchetti da 0,5 mm in avanti. La forza di chiusura può essere regolata.	Gripping plier for gauge blocks from 0.5 mm onwards. Gripping force can be adjusted.

Gauge block accessories

Compattatori per blocchetti di riscontro.

Supporti compattatori di alta precisione. Servono ad accoppiare due o più blocchetti di riscontro, con serraggio micrometrico.

Gauge block holders.

High precision block holders for gauge blocks combinations with fast fine adjustment.



COD.	Descrizione	Description	Dimensions mm
FA15550	Pietra di Arkansas, permette di eliminare piccoli graffi o imperfezioni sulle superfici di misura senza modificare il valore nominale.	Arkansas deburring stones. Smallest burrs and scratches on the measuring surface can be remedied with the deburring stone without altering the actual size.	50 x 25 x 10
FA155100			100 x 25 x 10



COD.	Descrizione	Description
FA1600LI	Olio protettivo, permette di mantenere le superfici di misura inattaccabili da ossidazione.	Special protective oil to preserve measuring surfaces.



COD.	Descrizione	Description
FA165A	Dispositivo per un perfetto accoppiamento di due blocchetti pianparalleli di lunghezza superiore a 100 mm utilizzando i fori di cui sono dotati.	Gauge block clamps for a perfect clamping of two gauge blocks over 100 mm using the holes on them.



COD.	Descrizione	Description
FA167A	Dispositivo per l'accoppiamento di due blocchetti pianparalleli di lunghezza superiore a 100 mm, con la possibilità di frapporre ulteriori blocchetti da un minimo di 45 mm fino ad un massimo di 90 mm.	Universal gauge block holder for individual gauge block combination over 100 mm with the possibility to clamp other gauge blocks from 45 mm up to 90 mm.



COD.	Descrizione	Description
FA169PIN	Pinza isolante, permette di manipolare blocchetti lunghi.	Insulating handle to manage long gauge blocks.



COD.	Descrizione	Description
FA171A	Impugnatura isolante, permette di manipolare blocchetti lunghi.	Insulating handle to manage long gauge blocks.

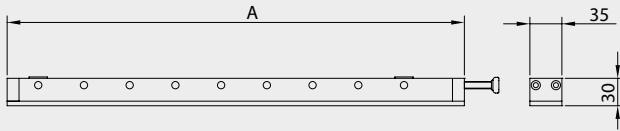


COD.	Descrizione	Description
FA175SET	Set di dieci anelli con facce piane pianparallele, con altezza 2,5-5,1-7,7-10,3-12,9 15-17,6-20,2-22,8-25 mm per la taratura di micrometri per profondità.	10 rings check set for depth gauges, height 2.5-5,1-7.7-10.3-12.9 15-17.6-20.2-22.8-25 mm for depth micrometers calibration.

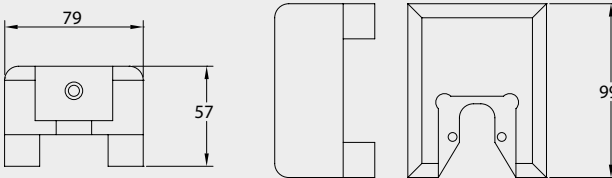


TECHNICAL SPECIFICATIONS

COD.	A mm	kg
FA180300	300	3,100
FA180400	400	3,500
FA180600	600	4,000
FA180900	900	6,500



COD.	Description	kg
FA181BA	Base Optional	1,800
FA181RD	Bore gauge clamping	0,200



TECHNICAL SPECIFICATIONS

COD.	Pieces	Dimensions mm	Progression mm	Height mm
FA185011	51	0,5 ÷ 1	0,01	50
FA185110	91	1 ÷ 10	0,1	
FA185116	61	10 ÷ 16		
FA185120	41	16 ÷ 20		
FA185058	141	1 ÷ 8	0,05	
FA1850512	81	8 ÷ 12		
FA185520	39	1 ÷ 20		
FA185012	100	1,01 ÷ 2	0,01	
FA185013		2,01 ÷ 3		
FA185014		3,01 ÷ 4		
FA185015		4,01 ÷ 5		
FA185016		5,01 ÷ 6		
FA185017		6,01 ÷ 7		
FA185018		7,01 ÷ 8		
FA185019		8,01 ÷ 9		
FA1850110		9,01 ÷ 10		

Gauge block holders

Compattatore per blocchetti.

Compattatore porta blocchetti a tasca, in inox temprato. Blocchetti di riscontro (non in dotazione) necessari per l'esatta misura di riferimento, utilizzo orizzontale o verticale con base di appoggio.

Gauge block holders.

Stainless steel holder for measuring blocks.

Gauge blocks (not included) for accurate measures, horizontal or vertical use with support base.



Per puntali a capruggine contattare l'agente di riferimento.
Please ask to our agents for rods for thread.

Pin gauge set

Serie spine calibrate in set.

Tolleranza: $\pm 0,001$ mm - Rugosità: inferiore a $0,025 \mu\text{m Ra}$ - Rotondità: inferiore a $0,0005$ mm.
Conicità: inferiore a $0,001$ mm - Durezza 61 - 64 Rockwell C.
A richiesta fornibili singolarmente.

Pin gauge set.

Tolerance ± 0.001 mm - Roughness: less than $0.025 \mu\text{m Ra}$ - Roundness: less than 0.0005 mm.
Taper: less than 0.001 mm - Hardness: 61 - 64 Rockwell C.
Single measure available.



TECHNICAL SPECIFICATIONS

COD.	mm	COD.	mm
FA1873	3	FA18736	36
FA1874	4	FA18737	37
FA1875	5	FA18738	38
FA1876	6	FA18740	40
FA1877	7	FA18742	42
FA1878	8	FA18744	44
FA1879	9	FA18745	45
FA18710	10	FA18746	46
FA18711	11	FA18747	47
FA18712	12	FA18748	48
FA18713	13	FA18750	50
FA18714	14	FA18752	52
FA18715	15	FA18755	55
FA18716	16	FA18756	56
FA18717	17	FA18758	58
FA18718	18	FA18760	60
FA18719	19	FA18762	62
FA18720	20	FA18765	65
FA18721	21	FA18768	68
FA18722	22	FA18770	70
FA18723	23	FA18772	72
FA18724	24	FA18775	75
FA18725	25	FA18778	78
FA18726	26	FA18780	80
FA18727	27	FA18782	82
FA18728	28	FA18785	85
FA18729	29	FA18788	88
FA18730	30	FA18790	90
FA18732	32	FA18792	92
FA18733	33	FA18795	95
FA18734	34	FA18798	98
FA18735	35	FA187100	100

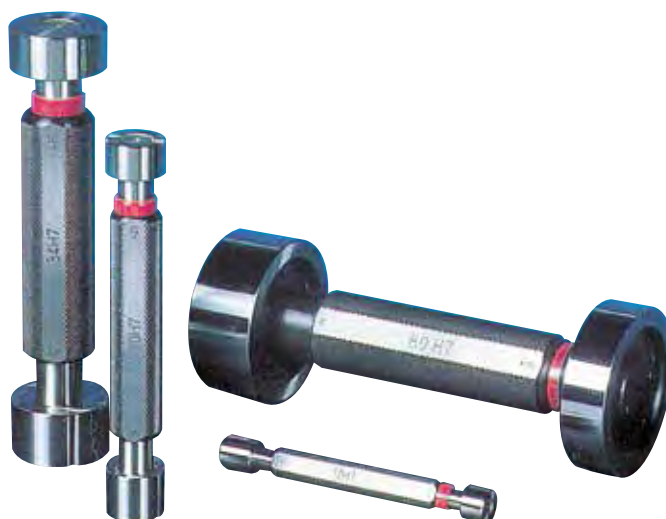
TECHNICAL SPECIFICATIONS

COD.	Set composition ø mm	Pz.
FA188A	7-8-9-10-11-12-13-14-15-16-17-18-19-20 21-22-23-24-25-26-27-28-29-30-32	25
FA188B	34-35-36-38-40-42-44-45 46-48-50-52-55-58-60	15

Go/no go limit plug gauge

Tampone liscio P/NP.
In acciaio temprato. Tolleranza H7.

Go/no go limit plug gauge.
In hardened steel. Tolerance H7.



Go/no go limit plug gauges set

Set tamponi lisci P/NP.
In acciaio temprato. Tolleranza H7. Forniti in valigetta di legno.

Go/no go limit plug gauges set.
In hardened steel. Tolerance H7. Supplied in wooden box.



COD.	mm
FA1904	4
FA1905	5
FA1906	6
FA1907	7
FA1908	8
FA1909	9
FA19010	10
FA19011	11
FA19012	12
FA19013	13
FA19014	14
FA19015	15
FA19016	16
FA19017	17
FA19018	18
FA19019	19
FA19020	20
FA19021	21
FA19022	22
FA19023	23
FA19024	24
FA19025	25
FA19026	26
FA19027	27
FA19028	28
FA19029	29
FA19030	30
FA19032	32
FA19033	33
FA19034	34
FA19035	35
FA19036	36
FA19037	37
FA19038	38
FA19040	40
FA19042	42
FA19044	44
FA19045	45
FA19046	46
FA19047	47
FA19048	48
FA19050	50
FA19052	52
FA19055	55
FA19056	56
FA19058	58
FA19060	60

Anello di azzeramento.
Conforme alla norma DIN 2250.

Setting ring.
According to DIN 2250.



COD.	mm
FA19062	62
FA19065	65
FA19068	68
FA19070	70
FA19072	72
FA19075	75
FA19078	78
FA19080	80
FA19082	82
FA19085	85
FA19088	88
FA19090	90
FA19092	92
FA19095	95
FA19098	98
FA190100	100
FA190110	110
FA190120	120
FA190125	125
FA190130	130
FA190140	140
FA190150	150
FA190175	175
FA190200	200
FA190225	225
FA190250	250
FA190275	275

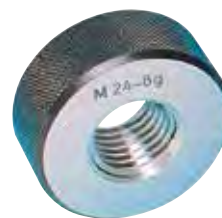
TECHNICAL SPECIFICATIONS

COD.	ø e passo ø and pitch	Description	Tollerance
FA225204	2 x 0,4	Tampone passa non passa go/no go plug gauge	6H
FA22522045	2,2 x 0,45		
FA22525045	2,5 x 0,45		
FA225305	3 x 0,5		
FA225407	4 x 0,7		
FA225508	5 x 0,8		
FA22561	6 x 1		
FA22571	7 x 1		
FA2258125	8 x 1,25		
FA2259125	9 x 1,25		
FA2251015	10 x 1,5		
FA2251115	11 x 1,5		
FA22512175	12 x 1,75		
FA225142	14 x 2		
FA225162	16 x 2		
FA2251825	18 x 2,5		
FA2252025	20 x 2,5		
FA2252225	22 x 2,5		
FA225243	24 x 3		
FA225273	27 x 3		
FA2253035	30 x 3,5		
FA2253335	33 x 3,5		
FA225364	36 x 4		
FA225394	39 x 4		
FA2254245	42 x 4,5		
FA2254545	45 x 4,5		
FA225485	48 x 5		
FA230204	2 x 0,4	Anello passa Go ring gauge	6g
FA23022045	2,2 x 0,45		
FA23025045	2,5 x 0,45		
FA230305	3 x 0,5		
FA230407	4 x 0,7		
FA230508	5 x 0,8		
FA23061	6 x 1		
FA23071	7 x 1		
FA2308125	8 x 1,25		
FA2309125	9 x 1,25		
FA2301015	10 x 1,5		
FA2301115	11 x 1,5		
FA23012175	12 x 1,75		
FA230142	14 x 2		
FA230162	16 x 2		
FA2301825	18 x 2,5		
FA2302025	20 x 2,5		
FA2302225	22 x 2,5		
FA230243	24 x 3		
FA230273	27 x 3		
FA2303035	30 x 3,5		
FA2303335	33 x 3,5		

Thread calipers metric coarse pitch (M)

Calibri filettati metrico passo grosso (M).
In acciaio temperato.

Thread calipers metric coarse pitch (M).
In hardened steel.



COD.	ø e passo ø and pitch	Descrizione Description	Tolleranza Tolerance
FA230364	36 x 4	Anello passa Go ring gauge	6g
FA230394	39 x 4		
FA2304245	42 x 4,5		
FA2304545	45 x 4,5		
FA230485	48 x 5		
FA235204	2 x 0,4	Anello non passa No go ring gauge	
FA23522045	2,2 x 0,45		
FA23525045	2,5 x 0,45		
FA235305	3 x 0,5		
FA235407	4 x 0,7		
FA235508	5 x 0,8		
FA23561	6 x 1		
FA23571	7 x 1		
FA2358125	8 x 1,25		
FA2359125	9 x 1,25		
FA2351015	10 x 1,5		
FA2351115	11 x 1,5		
FA23512175	12 x 1,75		
FA235142	14 x 2		
FA235162	16 x 2		
FA2351825	18 x 2,5		
FA2352025	20 x 2,5		
FA2352225	22 x 2,5		
FA235243	24 x 3		
FA235273	27 x 3		
FA2353035	30 x 3,5		
FA2353335	33 x 3,5		
FA235364	36 x 4		
FA235394	39 x 4		
FA2354245	42 x 4,5		
FA2354545	45 x 4,5		
FA235485	48 x 5		

COD.	∅ e passo ∅ and pitch	Tolerance
FA210405	4 x 0,5	6H
FA210505	5 x 0,5	
FA210605	6 x 0,5	
FA2106075	6 x 0,75	
FA2107075	7 x 0,75	
FA210805	8 x 0,5	
FA2108075	8 x 0,75	
FA21081	8 x 1	
FA21091	9 x 1	
FA2101005	10 x 0,5	
FA21010075	10 x 0,75	
FA210101	10 x 1	
FA2100125	10 x 1,25	
FA210111	11 x 1	
FA21012075	12 x 0,75	
FA210121	12 x 1	
FA21012125	12 x 1,25	
FA2101215	12 x 1,5	
FA210131	13 x 1	
FA2101315	13 x 1,5	
FA21014075	14 x 0,75	
FA210141	14 x 1	
FA21014125	14 x 1,25	
FA2101415	14 x 1,5	
FA210151	15 x 1	
FA2101515	15 x 1,5	
FA21016075	16 x 0,75	
FA210161	16 x 1	
FA2101615	16 x 1,5	
FA21018075	18 x 0,75	
FA210181	18 x 1	
FA2101815	18 x 1,5	
FA210182	18 x 2	
FA21020075	20 x 0,75	
FA210201	20 x 1	
FA2102015	20 x 1,5	
FA210202	20 x 2	
FA21022075	22 x 0,75	
FA210221	22 x 1	
FA2102215	22 x 1,5	
FA210241	24 x 1	
FA2102415	24 x 1,5	
FA210242	24 x 2	
FA210251	25 x 1	
FA2102515	25 x 1,5	
FA210252	25 x 2	
FA2102615	26 x 1,5	
FA210262	26 x 2	
FA210271	27 x 1	
FA2102715	27 x 1,5	

Calibri filetati metrico passo fine (MF).

In acciaio temperato. Tampone passa - non passa. Tolleranza 6H.

Thread calipers metric fine pitch (MF).

In hardened steel. Go/no go plug gauge. Tolerance 6H.

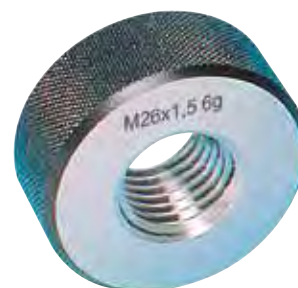


COD.	∅ e passo ∅ and pitch	Tolerance
FA2102815	28 x 1,5	6H
FA210282	28 x 2	
FA210301	30 x 1	
FA2103015	30 x 1,5	
FA210302	30 x 2	
FA210321	32 x 1	
FA2103215	32 x 1,5	
FA210322	32 x 2	
FA210331	33 x 1	
FA2103315	33 x 1,5	
FA210332	33 x 2	
FA2103415	34 x 1,5	
FA210342	34 x 2	
FA210343	34 x 3	
FA2103515	35 x 1,5	
FA210352	35 x 2	
FA2103615	36 x 1,5	
FA210362	36 x 2	
FA210363	36 x 3	
FA2103815	38 x 1,5	
FA210382	38 x 2	
FA210383	38 x 3	
FA2103915	39 x 1,5	
FA210392	39 x 2	
FA2104015	40 x 1,5	
FA210402	40 x 2	
FA210403	40 x 3	
FA2104215	42 x 1,5	
FA210422	42 x 2	
FA210423	42 x 3	
FA2104415	44 x 1,5	
FA210442	44 x 2	
FA2104515	45 x 1,5	
FA210452	45 x 2	
FA210453	45 x 3	
FA2104815	48 x 1,5	
FA210482	48 x 2	
FA210483	48 x 3	
FA2105015	50 x 1,5	
FA210502	50 x 2	
FA210503	50 x 3	

COD.	ø e passo ø and pitch	Tolerance
FA215405	4 x 0,5	6g
FA215505	5 x 0,5	
FA215605	6 x 0,5	
FA2156075	6 x 0,75	
FA2157075	7 x 0,75	
FA215805	8 x 0,5	
FA2158075	8 x 0,75	
FA21581	8 x 1	
FA21591	9 x 1	
FA2151005	10 x 0,5	
FA21510075	10 x 0,75	
FA215101	10 x 1	
FA21510125	10 x 1,25	
FA215111	11 x 1	
FA21512075	12 x 0,75	
FA215121	12 x 1	
FA21512125	12 x 1,25	
FA2151215	12 x 1,5	
FA215131	13 x 1	
FA2151315	13 x 1,5	
FA21514075	14 x 0,75	
FA215141	14 x 1	
FA21514125	14 x 1,25	
FA2151415	14 x 1,5	
FA215151	15 x 1	
FA2151515	15 x 1,5	
FA21516075	16 x 0,75	
FA215161	16 x 1	
FA2151615	16 x 1,5	
FA21518075	18 x 0,75	
FA215181	18 x 1	
FA2151815	18 x 1,5	
FA215182	18 x 2	
FA21520075	20 x 0,75	
FA215201	20 x 1	
FA2152015	20 x 1,5	
FA215202	20 x 2	
FA21522075	22 x 0,75	
FA215221	22 x 1	
FA2152215	22 x 1,5	
FA215241	24 x 1	
FA2152415	24 x 1,5	
FA215242	24 x 2	
FA215251	25 x 1	
FA2152515	25 x 1,5	
FA215252	25 x 2	
FA2152615	26 x 1,5	
FA215262	26 x 2	
FA215271	27 x 1	
FA2152715	27 x 1,5	

Calibri filettati metrico passo fine (MF).
In acciaio temperato.
Anello passa.
Tolleranza 6g.

Thread calipers metric fine pitch (MF).
In hardened steel.
Go ring gauge.
Tolerance 6g.

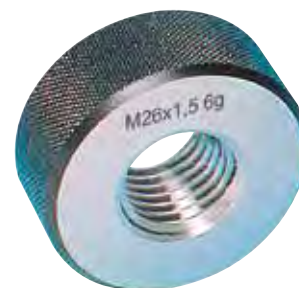


COD.	ø e passo ø and pitch	Tolerance
FA2152815	28 x 1,5	6g
FA215282	28 x 2	
FA215301	30 x 1	
FA2153015	30 x 1,5	
FA215302	30 x 2	
FA215321	32 x 1	
FA2153215	32 x 1,5	
FA215322	32 x 2	
FA215331	33 x 1	
FA2153315	33 x 1,5	
FA215332	33 x 2	
FA2153415	34 x 1,5	
FA215342	34 x 2	
FA215343	34 x 3	
FA2153515	35 x 1,5	
FA215352	35 x 2	
FA2153615	36 x 1,5	
FA215362	36 x 2	
FA215363	36 x 3	
FA2153815	38 x 1,5	
FA215382	38 x 2	
FA215383	38 x 3	
FA2153915	39 x 1,5	
FA215392	39 x 2	
FA2154015	40 x 1,5	
FA215402	40 x 2	
FA215403	40 x 3	
FA2154215	42 x 1,5	
FA215422	42 x 2	
FA215423	42 x 3	
FA2154415	44 x 1,5	
FA215442	44 x 2	
FA2154515	45 x 1,5	
FA215452	45 x 2	
FA215453	45 x 3	
FA2154815	48 x 1,5	
FA215482	48 x 2	
FA215483	48 x 3	
FA2155015	50 x 1,5	
FA215502	50 x 2	
FA215503	50 x 3	

COD.	ø e passo ø and pitch	Tolerance
FA220405	4 x 0,5	6g
FA220505	5 x 0,5	
FA220605	6 x 0,5	
FA2206075	6 x 0,75	
FA2207075	7 x 0,75	
FA220805	8 x 0,5	
FA2208075	8 x 0,75	
FA22081	8 x 1	
FA22091	9 x 1	
FA2201005	10 x 0,5	
FA22010075	10 x 0,75	
FA220101	10 x 1	
FA22010125	10 x 1,25	
FA220111	11 x 1	
FA22012075	12 x 0,75	
FA220121	12 x 1	
FA22012125	12 x 1,25	
FA2201215	12 x 1,5	
FA220131	13 x 1	
FA2201315	13 x 1,5	
FA22014075	14 x 0,75	
FA220141	14 x 1	
FA22014125	14 x 1,25	
FA2201415	14 x 1,5	
FA220151	15 x 1	
FA2201515	15 x 1,5	
FA22016075	16 x 0,75	
FA220161	16 x 1	
FA2201615	16 x 1,5	
FA22018075	18 x 0,75	
FA220181	18 x 1	
FA2201815	18 x 1,5	
FA220182	18 x 2	
FA22020075	20 x 0,75	
FA220201	20 x 1	
FA2202015	20 x 1,5	
FA220202	20 x 2	
FA22022075	22 x 0,75	
FA220221	22 x 1	
FA2202215	22 x 1,5	
FA220241	24 x 1	
FA2202415	24 x 1,5	
FA220242	24 x 2	
FA220251	25 x 1	
FA2202515	25 x 1,5	
FA220252	25 x 2	
FA2202615	26 x 1,5	
FA220262	26 x 2	
FA220271	27 x 1	
FA2202715	27 x 1,5	

Calibri filettati metrico passo fine (MF).
In acciaio temperato.
Anello non passa.

Thread calipers metric fine pitch (MF).
In hardened steel.
No go ring gauge.



COD.	ø e passo ø and pitch	Tolerance
FA2202815	28 x 1,5	6g
FA220282	28 x 2	
FA220301	30 x 1	
FA2203015	30 x 1,5	
FA220302	30 x 2	
FA220321	32 x 1	
FA2203215	32 x 1,5	
FA220322	32 x 2	
FA220331	33 x 1	
FA2203315	33 x 1,5	
FA220332	33 x 2	
FA2203415	34 x 1,5	
FA220342	34 x 2	
FA220343	34 x 3	
FA2203515	35 x 1,5	
FA220352	35 x 2	
FA2203615	36 x 1,5	
FA220362	36 x 2	
FA220363	36 x 3	
FA2203815	38 x 1,5	
FA220382	38 x 2	
FA220383	38 x 3	
FA2203915	39 x 1,5	
FA220392	39 x 2	
FA2204015	40 x 1,5	
FA220402	40 x 2	
FA220403	40 x 3	
FA2204215	42 x 1,5	
FA220422	42 x 2	
FA220423	42 x 3	
FA2204415	44 x 1,5	
FA220442	44 x 2	
FA2204515	45 x 1,5	
FA220452	45 x 2	
FA220453	45 x 3	
FA2204815	48 x 1,5	
FA220482	48 x 2	
FA220483	48 x 3	
FA2205015	50 x 1,5	
FA220502	50 x 2	
FA220503	50 x 3	

TECHNICAL SPECIFICATIONS

COD.	ø e passo ø and pitch	Description	Tolerance
FA255348	3 - 48 fil.	Tampone passa non passa	2B
FA255440	4 - 40 fil.		
FA255540	5 - 40 fil.		
FA255632	6 - 32 fil.		
FA255832	8 - 32 fil.		
FA2551024	10 - 24 fil.		
FA2551224	12 - 24 fil.		
FA2551420	1/4" - 20 fil.		
FA25551618	5/16" - 18 fil.		
FA2553816	3/8" - 16 fil.		
FA25571614	7/16" - 14 fil.		
FA2551213	1/2" - 13 fil.		
FA25591612	9/16" - 12 fil.		
FA2555811	5/8" - 11 fil.		
FA2553410	3/4" - 10 fil.		
FA255789	7/8" - 9 fil.		
FA25518	1" - 8 fil.		
FA2551147	1" 1/4 - 7 fil.		
FA2551126	1" 1/2 - 6 fil.		
FA260348	3 - 48	Anello passa Go ring gauge	2A
FA260440	4 - 40		
FA260540	5 - 40		
FA260632	6 - 32		
FA260832	8 - 32		
FA2601024	10 - 24		
FA2601224	12 - 24		
FA2601420	1/4" - 20		
FA26051618	5/16" - 18		
FA2603816	3/8" - 16		
FA26071614	7/16" - 14 fil.		
FA2601213	1/2" - 13 fil.		
FA26091612	9/16" - 12 fil.		
FA2605811	5/8" - 11 fil.		
FA2603411	3/4" - 11 fil.		
FA260789	7/8" - 9 fil.		
FA26018	1" - 8 fil.		
FA2601147	1" 1/4 - 7 fil.		
FA2601126	1" 1/2 - 6 fil.		

Thread calipers UNC

Calibri filettati UNC.
In acciaio temperato.

Thread calipers UNC.
In hardened steel.



COD.	ø e passo ø and pitch	Description	Tolerance
FA265348	3 - 48 fil.	Anello non passa No go ring gauge	2A
FA265440	4 - 40 fil.		
FA265540	5 - 40 fil.		
FA265632	6 - 32 fil.		
FA265832	8 - 32 fil.		
FA2651024	10 - 24 fil.		
FA2651224	12 - 24 fil.		
FA2651420	1/4" - 20 fil.		
FA26551618	5/16" - 18 fil.		
FA2653816	3/8" - 16 fil.		
FA26571614	7/16" - 14 fil.		
FA2651213	1/2" - 13 fil.		
FA26591612	9/16" - 12 fil.		
FA2655811	5/8" - 11 fil.		
FA2653410	3/4" - 10 fil.		
FA265789	7/8" - 9 fil.		
FA26518	1" - 8 fil.		
FA2651147	1" 1/4 - 7 fil.		
FA2651126	1" 1/2 - 6 fil.		

COD.	ø e passo ø and pitch	Description	Tolerance
FA240356	3 - 56 fil.	Tampone passa non passa	2B
FA240448	4 - 48 fil.		
FA240544	5 - 44 fil.		
FA240640	6 - 40 fil.		
FA240836	8 - 36 fil.		
FA2401032	10 - 32 fil.		
FA2401228	12 - 28 fil.		
FA2401428	1/4" - 28 fil.		
FA24051624	5/16" - 24 fil.		
FA2403824	3/8" - 24 fil.		
FA24071620	7/16" - 20 fil.		
FA2401220	1/2" - 20 fil.		
FA24091618	9/16" - 18 fil.		
FA2405818	5/8" - 18 fil.		
FA2403416	3/4" - 16 fil.		
FA2407814	7/8" - 14 fil.		
FA240112	1" - 12 fil.		
FA24011412	1" 1/4 - 12 fil.		
FA24011212	1" 1/2 - 12 fil.		
FA245356	3 - 56 fil.		
FA245448	4 - 48 fil.		
FA245544	5 - 44 fil.		
FA245640	6 - 40 fil.		
FA245836	8 - 36 fil.		
FA2451032	10 - 32 fil.		
FA2451228	12 - 28 fil.		
FA2451428	1/4" - 28 fil.		
FA24551624	5/16" - 24 fil.		
FA2453824	3/8 - 24 fil.		
FA24571620	7/16" - 20 fil.		
FA2451220	1/2" - 20 fil.		
FA24591618	9/16" - 18 fil.		
FA2455818	5/8" - 18 fil.		
FA2453416	3/4" - 16 fil.		
FA2457814	7/8" - 14 fil.		
FA245112	1" - 12 fil.		
FA24511412	1" 1/4 - 12 fil.		
FA24511212	1" 1/2 - 12 fil.		

Calibri filettati UNF.
In acciaio temperato.

Thread calipers UNF.
In hardened steel.



COD.	ø e passo ø and pitch	Description	Tolerance
FA250356	3 - 56 fil.	Anello non passa No go ring gauge	2A
FA250448	4 - 48 fil.		
FA250544	5 - 44 fil.		
FA250640	6 - 40 fil.		
FA250836	8 - 36 fil.		
FA2501032	10 - 32 fil.		
FA2501228	12 - 28 fil.		
FA2501428	1/4" - 28 fil.		
FA25051624	5/16" - 24 fil.		
FA2503824	3/8" - 24 fil.		
FA25071620	7/16" - 20 fil.		
FA2501220	1/2" - 20 fil.		
FA25091618	9/16" - 18 fil.		
FA2505818	5/8" - 18 fil.		
FA2503416	3/4" - 16 fil.		
FA2507814	7/8" - 14 fil.		
FA250112	1" - 12 fil.		
FA25011412	1" 1/4 - 12 fil.		
FA25011212	1" 1/2 - 12 fil.		

TECHNICAL SPECIFICATIONS

COD.	∅ e passo ∅ and pitch	Description
FA27018	1/8"	Tampone passa non passa
FA27014	1/4"	
FA27038	3/8"	
FA27012	1/2"	
FA27058	5/8"	
FA27034	3/4"	
FA27078	7/8"	
FA2701	1"	
FA270118	1" 1/8	
FA270114	1" 1/4	
FA270138	1" 3/8	
FA270112	1" 1/2	
FA270134	1" 3/4	
FA2702	2"	
FA270214	2" 1/4	
FA270238	2" 3/8	
FA270212	2" 1/2	
FA270234	2" 3/4	
FA2703	3"	
FA27518	1/8"	
FA27514	1/4"	
FA27538	3/8"	
FA27512	1/2"	
FA27558	5/8"	
FA27534	3/4"	
FA27578	7/8"	
FA2751	1"	
FA275118	1" 1/8	
FA275114	1" 1/4	
FA275138	1" 3/8	
FA275112	1" 1/2	
FA275134	1" 3/4	
FA2752	2"	
FA275214	2" 1/4	
FA275238	2" 3/8	
FA275212	2" 1/2	
FA275234	2" 3/4	
FA2753	3"	

Thread calipers GAS ISO 228

Calibri filettati GAS ISO 228.
(filetto cilindrico).

Thread calipers GAS ISO 228.
(cylindrical thread).



COD.	∅ e passo ∅ and pitch	Description
FA28018	1/8"	Anello non passa No go ring gauge
FA28014	1/4"	
FA28038	3/8"	
FA28012	1/2"	
FA28058	5/8"	
FA28034	3/4"	
FA28078	7/8"	
FA2801	1"	
FA280118	1" 1/8	
FA280114	1" 1/4	
FA280138	1" 3/8	
FA280112	1" 1/2	
FA280134	1" 3/4	
FA2802	2"	
FA280214	2" 1/4	
FA280238	2" 3/8	
FA280212	2" 1/2	
FA280234	2" 3/4	
FA2803	3"	

TECHNICAL SPECIFICATIONS

TAMPONE - PLUG GAUGE

COD.	Ø e passo Ø and pitch
FA285116	1/16" - 27
FA28518	1/8" - 27
FA28514	1/4" - 18
FA28538	3/8" - 18
FA28512	1/2" - 14
FA28534	3/4" - 14
FA2851	1" - 11,5
FA285114	1" 1/4 - 11,5
FA285112	1" 1/2 - 11,5
FA2852	2" - 11,5
FA285212	2" 1/2 - 8
FA2853	3" - 8

ANELLO - RING GAUGE

COD.	Ø e passo Ø and pitch
FA285116A	1/16" - 27
FA28518A	1/8" - 27
FA28514A	1/4" - 18
FA28538A	3/8" - 18
FA28512A	1/2" - 14
FA28534A	3/4" - 14
FA2851A	1" - 11,5
FA285114A	1" 1/4 - 11,5
FA285112A	1" 1/2 - 11,5
FA2852A	2" - 11,5
FA285212A	2" 1/2 - 8
FA2853A	3" - 8

Thread calipers NPT

Calibri filettati NPT con tre piani di riferimento.

Filetto conico.

Thread calipers NPT.

Conical thread.



TECHNICAL SPECIFICATIONS

COD.	Filetti controllabili / <i>Checkable threads</i>
FA195FIL	ISO - UNC - UNF - UNEF - GAS - WHIT. - BSF - BA - PG

TECHNICAL SPECIFICATIONS

COD.	Diametro max mm / <i>Max. diameter mm</i>
FA200TOL	0 ÷ 0,2

TECHNICAL SPECIFICATIONS

COD.	<i>Dimension</i> mm
FA205CONV	110 x 60 x 30

Filetor

Filetor.

Indicatore per quote di filettatura: contiene le norme di filettatura per i filetti più utilizzati, fornisce le indicazioni necessarie per l'esecuzione della filettatura compreso il \varnothing di foratura.

Filetor.

It contains thread standards.

It gives indications for producing a thread including the drilling diameter.



Tolerator

Tolerator.

Per la lettura diretta delle tolleranze: contiene la lista completa (6400 paia) di valori di tutte le tolleranze fino al diametro nominale di 500 mm.

Tolerator.

It contains all tolerances (6400 pairs) till nominal diameter 500 mm.



Convertor

Convertor.

Strumento per la conversione dei valori da mm a pollici.

Convertor.

Converts mm values into inch.



PRODOTTI

- ▶ Altimetri
- ▶ Truschini digitali a doppia colonna
- ▶ Truschini a orologio

PRODUCTS

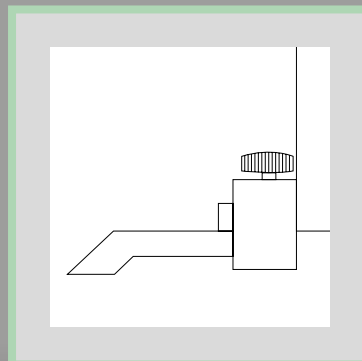
- ▶ *Height gauges*
- ▶ *Electronic digital height gauges*
- ▶ *Dial height gauges*

APPLICAZIONI



APPLICATIONS

DISEGNI TECNICI



TECHNICAL DRAWS

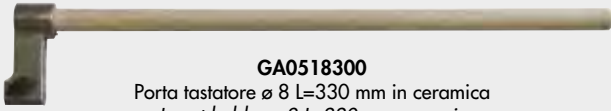


ALTIMETRI



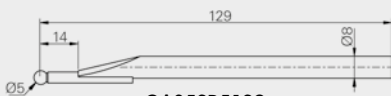
HEIGHT GAUGES

COD.	Max error μm	Measuring range mm	Perpendicularity error μm
GA050400	5	400	10
GA050700		700	15



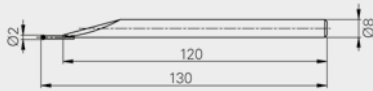
GA0518300

Porta tastatore $\varnothing 8$ L=330 mm in ceramica
Insert holder $\varnothing 8$ L=330 mm ceramic



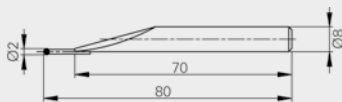
GA052R5129

Tastatore $\varnothing 8$ sfera in rubino $\varnothing 5$ L=129 mm
Insert with ruby ball $\varnothing 5$ L=129 mm



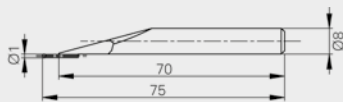
GA052W2130

Tastatore $\varnothing 8$ sfera in metallo duro $\varnothing 2$ L=130 mm
Insert with carbide ball $\varnothing 2$ L=130 mm



GA052W280

Tastatore $\varnothing 8$ sfera in metallo duro $\varnothing 2$ L=80 mm
Insert with carbide ball $\varnothing 2$ L=80 mm



GA052W175

Tastatore $\varnothing 8$ sfera in metallo duro $\varnothing 1$ L=75 mm
Insert with carbide ball $\varnothing 1$ L=75 mm

ACCESSORIES

ACC01006	Cavo di collegamento USB mini USB mini cable
----------	---

Altimetri.

Altimetro di costruzione svizzera, robusto, preciso ed affidabile nel tempo. Display (di ultima concezione) di immediata comprensione e utilizzo grazie alla semplicità di lettura che ne consente la gestione anche agli operatori meno esperti. E' equipaggiato con cuscino d'aria per facilitarne la movimentazione sul piano.

Funzionalità:

- Risoluzione 0,001 mm
- Ripetibilità $\mu\text{m} 2$ ($\varnothing : 4$)
- Forza di misura N 0,75 ÷ 1,5
- Estrema facilità di utilizzo
- Forza di misura regolabile elettronicamente
- Autonomia: 40 ore (batterie lithium-ion)

Height gauges.

Swiss made height gauge, robust construction, accurate and affordable.

Easy to use and read display thanks to the simple layout that facilitate also non specialized operators.

Air floating base for movement on surface plate

Technical specifications:

- Resolution 0.001 mm
- Repeatability $\mu\text{m} 2$ ($\varnothing : 4$)
- Measuring force N 0.75 ÷ 1.5
- Very easy to use
- Adjustable measuring force
- Use on battery: 40 hours (battery lithium-ion)



- Display LCD
- Colonna norma IP67
- Uscita dati

- LCD display
- Column IP67 standard
- Data output

COD.	Kit	Pcs	Composition
GA052KIT7	Eco	7	<p>Measuring insert with carbide ball Ø4mm L=80mm Insert holder 90° Ø4mm L=65mm Insert holder with pin Ø2mm L=97mm Measuring insert holder L=124mm M2.5 Measuring insert with ball contact Ø2mm M2.5 Disc shaped measuring insert Ø18mm Hexagonal wrenches 2.5</p>
GA052KIT16	Small	16	<p>Measuring insert with carbide ball Ø4mm Measuring insert with carbide ball Ø4mm L=80mm Measuring insert with carbide pin 1mm L=78mm Swivel holder Ø8mm and Ø4mm L=150mm Insert holder 90° Ø4mm L=65mm Insert holder with pin Ø2mm L=97mm Measuring insert holder L=95mm M2.5 Measuring insert holder L=124mm M2.5 Measuring insert holder L=200mm M2.5 Measuring insert with ball contact Ø2mm M2.5 Disc shaped insert Ø18mm Measuring insert with ball M1.4 1mm Measuring insert with ball M1.4 2mm Measuring insert with ball M1.4 3mm Wrench for measuring insert 1.5 T-Hexagonal wrench 2.5</p>
GA052KIT20	Big	20	<p>Measuring insert with ball contact Ø2mm M2.5 Measuring insert with 4 interchangeable pins M2.5 Ø1.5mm Disc shaped insert Ø7.7mm Disc shaped insert Ø11.5mm Corner insert 1mm Measuring insert with carbide ball M1.4 1mm Measuring insert with carbide ball M1.4 2mm Measuring insert with carbide ball M1.4 3mm Holder for measuring insert M2.5 M2.5 and M1.4 Measuring insert holder L=80mm M2.5 Measuring insert holder with pin Ø1mm x 10mm Measuring insert with ruby ball Ø2mm Measuring insert with holder Ø1mm Knife edge insert L=88mm Measuring insert holder Ø4mm Swivel insert holder Ø8mm e Ø4mm Wrench for measuring insert M1.4 3mm Hexagonal wrench insert 1.5 Hexagonal wrench insert 1.5 Hexagonal wrench insert 2.5 Plastic hose with protective cap Ø12mm L=50mm</p>

Composizione
<p>Tastatore a sfera Ø4mm L=80mm Tastatore 90° Ø4mm L=65mm Tastatore a spina Ø2mm L=97mm Portatastatore L=124mm M2,5 Puntalino a sfera Ø2mm M2,5 Inserto a disco Ø18mm Chiavi maschio esagonale 2,5</p>
<p>Tastatore a sfera in carburo Ø4mm Tastatore a sfera Ø4mm L=80mm Tastatore con spina cilindrica 1mm L=78mm Portatastatore orientabile Ø8mm e Ø4mm L=150mm Tastatore 90° Ø4mm L=65mm Tastatore a spina Ø2mm L=97mm Portatastatore L=95mm M2,5 Portatastatore L=124mm M2,5 Portatastatore L=200mm M2,5 Puntalino a sfera Ø2mm M2,5 Inserto a disco Ø18mm Puntalino M1,4 sfera 1mm carburo Puntalino M1,4 sfera 2mm carburo Puntalino M1,4 sfera 3mm carburo Chiavi a forchetta 1,5 Chiavi maschio esagonale 2,5</p>
<p>Puntalino a sfera Ø2mm M2,5 Puntalino M2,5 4 PIN Ø1,5mm Inserto a disco Ø7,7mm Inserto a disco Ø11,5mm Puntalino a scarpetta 1mm Puntalino M1,4 sfera 1mm carburo Puntalino M1,4 sfera 2mm carburo Puntalino M1,4 sfera 3mm carburo Inserto M2,5 per puntalini M2,5 e M1,4 Portatastatore L=80mm M2,5 Tastatore a spina Ø1mm x 10mm Tastatore con sfera in rubino Ø2mm Tastatore con inserto sfera in acciaio Ø1mm Tastatore a coltello L=88mm Portatastatore Ø4mm Portatastatore orientabile Ø8mm e Ø4mm Puntalino M1,4 sfera 3mm carburo Chiavi a forchetta 1,5 Chiavi maschio esagonale 1,5 Chiavi maschio esagonale 2,5 Tubo plastica con coperchio Ø12mm L=50mm</p>



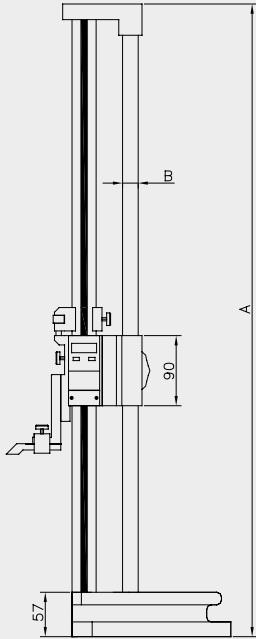
Tastiera digitale soft touch
 Digital keyboard soft touch



TECHNICAL SPECIFICATIONS

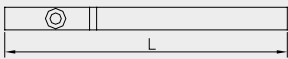
COD.	Measuring range mm	A mm	Base mm	Accuracy mm	Kg
GA075300	0 ÷ 300	595	204x117	0,03	5,5
GA075600	0 ÷ 600	858			9
GA0751000	0 ÷ 1000	1058		0,04	13

- Norma IP54
- Display LCD
- Misurazione centesimale
- Uscita dati OPTO
- Acciaio inossidabile temprato
- Batteria al litio 3V - CR 2032
- IP54 standard
- LCD display
- Centesimal measurement
- OPTO data output
- Hardened stainless steel
- 3V Lithium battery - CR 2032



ACCESSORIES

ACC02001	Batteria 3V CR2032 / 3V Battery CR2032
ACC01002	Cavo di collegamento OPTO-USB OPTO-USB connection cable
ACC01003	Cavo bidirezionale di collegamento OPTO-RS232 OPTO-RS232 duplex connection cable



GA075COMP	Attacco portacomparatore - tastatore / Dial stand holder
-----------	--

Double column digital height gauge EXACTO

Truschino digitale a doppia colonna.

Base in ghisa rettificata nei quattro punti di appoggio. Colonne in acciaio cromato lucido. Tracciatore in acciaio inox in esecuzione quadrata in dotazione, registrabile su chiavetta di alloggiamento. Realizzato con elettronica Sylvac con preset. Risoluzione 0,01 mm. Con pulsante di spostamento rapido.

Double column digital height gauge.

Base in ground cast iron on the four support points.

Column in polished chrome finish steel. Squared stainless steel marker, which can be adjusted using the housed key. With fast-moving button.

Made using Sylvac electronics with pre-set. Resolution 0.01 mm.



TECHNICAL SPECIFICATIONS

COD.	Measuring range mm
GA090300	0 ÷ 300
GA090600	0 ÷ 500

ACCESSORIES

ACC02002	Batteria 1.5V LR44 / 1.5V Battery LR44
----------	--

TECHNICAL SPECIFICATIONS

COD.	Measuring range mm
GA095300	0 ÷ 300
GA095600	0 ÷ 600

GA095RIC	Punta ricambio / Sciber
GA095COMP	Attacco portacomparatore / Dial stand holder
GA095TAST	Attacco tastatore / Dial holder

- Display LCD numeri grandi
- Misurazione centesimale
- Acciaio inossidabile temperato
- Batteria al litio 1,5V
- LCD display with big numbers
- Centesimal measurement
- Hardened stainless steel
- 1.5V Lithium battery

ACCESSORIES

ACC02002	Batteria 1.5V LR44 / 1.5V Battery LR44
----------	--

Double column digital height gauge

Truschino digitale doppia colonna.

Doppia colonna in acciaio con regolazione per salita e discesa carrello, azionamento a mezzo volante. Base con impugnatura ergonomica, elettronica con funzioni preset, hold, uscita dati, lettura 0,01 mm.

Double column digital height gauge.

Hardened stainless steel double column with regulation. Cast iron ergonomic base, electronics with preset and hold functions, data output, resolution 0.01 mm.



Digital height gauge

Truschino digitale.

Risoluzione 0,01 mm. Con Manovella e cremagliera.

Digital height gauge.

Resolution 0.01 mm. With handle and rack.



TECHNICAL SPECIFICATIONS

COD.	Measuring range mm
GA080300	0 ÷ 300
GA080500	0 ÷ 500
GA0801000	0 ÷ 1000
GA0801500	0 ÷ 1500

GA080COMP	Attacco portacomparatore / Dial stand holder
GA080TAST	Attacco tastatore / Dial holder

- Display LCD numeri grandi
 - Misurazione centesimale
 - Conversione mm/inch
 - Acciaio inossidabile temperato
 - Batteria al litio 1,5V
- LCD display with big numbers
 - Centesimal measurement
 - mm/inch conversion
 - Hardened stainless steel
 - 1.5V Lithium battery

ACCESSORIES

ACC02002	Batteria 1.5V LR44 / 1.5V Battery LR44
----------	--

Digital height gauge

Truschino digitale multifunzione.
Risoluzione 0,01 mm.

Digital height gauge multifunction.
Resolution 0.01 mm.



TECHNICAL SPECIFICATIONS

COD.	Measuring range mm
GB010300	0 ÷ 300
GB010600	0 ÷ 600

GB010PUNTA	Punta ricambio / Scriber
GB010COMP	Attacco portacomparatore - tastatore / Dial stand holder

- Misurazione centesimale
- Acciaio inossidabile temperato
- Centesimal measurement
- Hardened stainless steel

TECHNICAL SPECIFICATIONS

COD.	Measuring range mm
GB020300	0 ÷ 300
GB020600	0 ÷ 600
GB0201000	0 ÷ 1000

GB020PUNTA	Punta in metallo duro / Carbide scriber
------------	---

- Acciaio inossidabile temperato
- Hardened stainless steel

Double column dial height gauge

Truschino ad orologio doppia colonna.
Risoluzione 0,01 mm.

Double column dial height gauge.
Resolution 0.01 mm.



Height gauge

Truschino.
Realizzato con basamento in ghisa, asta graduata in acciaio inox e corsa con regolazione millimetrica. Punta per tracciare in metallo duro. Risoluzione 0,02mm.

Height gauge.
Cast iron base, graduated stainless steel rod with fine adjustment. Carbide-tipped scriber. Resolution 0.02mm.



PRODOTTI

- ▶ Piani di riscontro
- ▶ Colonne di sostegno
- ▶ Blocchi paralleli a V
- ▶ Prismi
- ▶ Cilindri di controllo
- ▶ Cassette di montaggio
- ▶ Squadre di controllo per tracciatori
- ▶ Guardapiano
- ▶ Righe
- ▶ Piani di riscontro in granito nero
- ▶ Tavoli di supporto

PRODUCTS

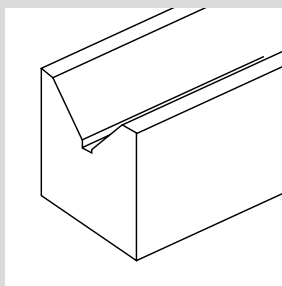
- ▶ *Cast iron dressing plates*
- ▶ *Columns for surface plates*
- ▶ *4 V parallel blocks*
- ▶ *Prisms*
- ▶ *Control cylinders*
- ▶ *Cast iron clamping cubes*
- ▶ *Cast iron angle plates*
- ▶ *Knife edge*
- ▶ *Rule*
- ▶ *Granite inspection plates*
- ▶ *Iron stands*

APPLICAZIONI



APPLICATIONS

DISEGNI TECNICI



TECHNICAL DRAWS

PIANI DI RISCONTRO



INSPECTION PLATES

TECHNICAL SPECIFICATIONS

COD.	Dimensions mm	Accuracy µm	Kg
HA0102030	200 x 300	± 6,5	10
HA0103030	300 x 300		15
HA0103050	300 x 500	± 7,5	23
HA0104050	400 x 500		33
HA0104060	400 x 600	± 8	36
HA0105060	500 x 600		45
HA0105080	500 x 800	± 9	60
HA01070100	700 x 1000	± 10	170
HA01080120	800 x 1200	± 11	300
HA010100100	1000 x 1000	± 10	280
HA010100150	1000 x 1500	± 12,5	550
HA010100200	1000 x 2000	± 15	800
HA010100250	1000 x 2500	± 17,5	1000
HA010100300	1000 x 3000	± 20	1200
HA010150300	1500 x 3000		2400

*Misure superiori a richiesta
*Largest dimensions on request

Cast iron dressing plates

Piani di riscontro in ghisa raschiati.

I piani di riscontro sono utilizzati per il controllo ed il montaggio di piccoli particolari. Il materiale che li compone è ghisa grigia lamellare G25 a struttura perlitica, con durezza compresa tra 180-210 HB. Sono forniti con superficie lavorata e bordi perfettamente ortogonali; la tipologia di finitura incide anche sul grado di precisione finale:

- Rettificati e raschiati identificano il grado I° della tabella DIN 876

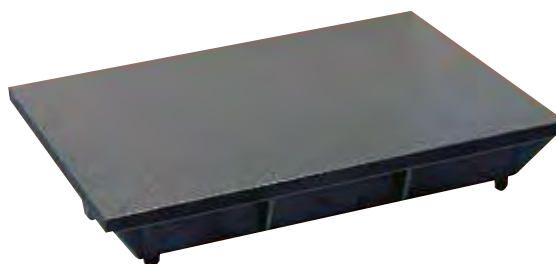
Caratteristica fondamentale di questo tipo di prodotto è appunto la planarità relativa alla superficie di lavoro.

Cast iron dressing plates.

Dressing plates are used to monitor and mount small parts. They are composed of grey G25 pearlitic structured lamellar cast iron with a hardness between 180 and 210 HB. Are supplied with a machined surface and perfectly orthogonal edges; the type of finish also has an impact on the degree of final precision:

Grinded and scraped they are classified within level I° of table DIN 876

The fundamental characteristic of this type of product is its flatness relative to the work surface.



TECHNICAL SPECIFICATIONS

COD.	Dimensions mm	Accuracy µm	Kg
HA02070100	700 x 1000	± 40	170
HA02080120	800 x 1200	± 44	300
HA020100100	1000 x 1000	± 40	280
HA020100150	1000 x 1500	± 50	550
HA020100200	1000 x 2000	± 60	800
HA020100250	1000 x 2500	± 70	1000
HA020100300	1000 x 3000	± 80	1200
HA020150300	1500 x 3000		2400

*Misure superiori a richiesta
*Largest dimensions on request

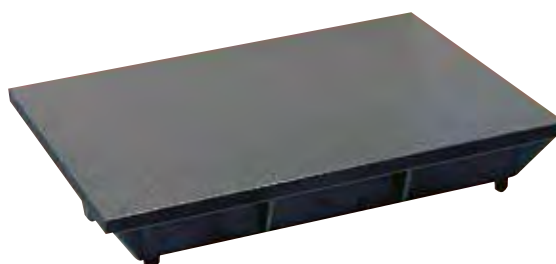
Cast iron surface planed plates

Piani per tracciatori in ghisa piallata.

Stesse caratteristiche dei piani di riscontro. Precisione secondo DIN 876/III

Cast iron surface planed plates.

Same dress plates technical specifications. Accuracy according to DIN 876/III



TECHNICAL SPECIFICATIONS

COD.	Base dimensions mm	Height mm	Adjustable height
HA0301713	170	130	200 - 300
HA0302255	220	550	650 - 860
HA0303040	300	400	500 - 700
HA0303050		500	600 - 800
HA0303720	370	200	300 - 450
HA0302730	270	300	390 - 570
HA0303060	300	600	650 - 900

TECHNICAL SPECIFICATIONS

COD.	Dimensions mm
HA03560	60 x 60 x 50
HA03575	75 x 75 x 50
HA03590	90 x 90 x 50
HA035100	100 x 80 x 60
HA035120	120 x 90 x 60
HA035130	130 x 100 x 65
HA035150A	150 x 100 x 65
HA035150B	150 x 120 x 65
HA035175	175 x 175 x 75
HA035200	200 x 150 x 80

TECHNICAL SPECIFICATIONS

COD.	Dimensions mm	∅ Per alberi ∅ For shafts
HA04036	36 x 40 x 45	3 - 25
HA04045	45 x 63 x 70	5 - 30
HA04070	70 x 90 x 125	5 - 50

Column for cast iron surface plate

Colonne di sostegno per piani in ghisa.

Fusione in ghisa G26 stagionata, altezza regolabile con vite micrometrica. Struttura a tronco di cono con piano di appoggio.

Column for cast iron surface plates.

Stabilized cast iron G26 fusion, fine adjustment screw. Conical structure.



4V Parallel block

Blocchi paralleli a V.

Lavorati e forniti in coppia, superfici formanti la cava a 90° e piani di appoggio finemente raschiettate. In acciaio, precisione 0,01 mm, a richiesta con precisione 0,10 mm.

4 V Parallel block.

Constructed and delivered in couple, 90° v-groove, contact surfaces, G26 grey pearlitic structured in steel, accuracy 0.01 mm, 0.10 mm on request.



Prism with clamp

Prisma con morsetto.

In acciaio inox temprato e stabilizzato, interamente rettificato. Con due intagli a "V" a 90°. Costruito secondo precisione di planarità e parallelismo $\leq 0,005$ mm. Fornito singolo.

Prism with clamp.

Made from hardened, stabilised stainless steel. Entirely ground. With two 90° "V"s. Manufactured to tolerances of planarity and parallelism ≤ 0.005 mm. Supplied single.



TECHNICAL SPECIFICATIONS

COD.	Height mm	Diameter mm	Kg
HA045200	200	70	5
HA045300A	300	80	14
HA045300B		100	18
HA045400	400	100	25
HA045500A	500		120
HA045500B			

Control cylinder

Cilindro di controllo.

Fusione in ghisa G26 stabilizzata, superfici di riscontro finemente rettificate.
Precisione: cilindricità $\pm 0,01$ mm , ortogonalità $\pm (0,005 + L / 50.000)$ mm.

Control cylinder.

G26 stabilized cast iron fusion, fine grinded surfaces. Accuracy: cylindricity ± 0.01 mm, squareness $\pm (0.005 + L / 50.000)$ mm).



TECHNICAL SPECIFICATIONS

COD.	Dimensions mm	Accuracy mm
HA050075	75 x 40 x 35	0,01
HA050100	100 x 45 x 55	
HA050150	150 x 55 x 55	
HA050200	200 x 70 x 70	
HA050250	250 x 85 x 70	

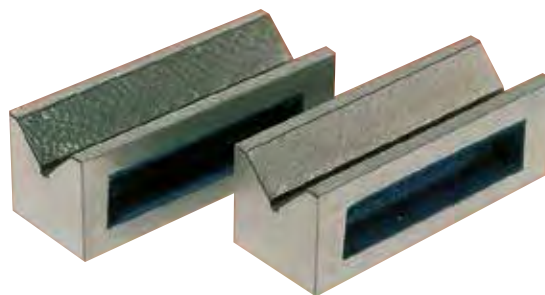
V Parallel prisms

Prismi paralleli.

In acciaio, precisione 0,01 mm, a richiesta con precisione 0,10 mm. Lavorati in coppia, superfici formanti la cava 90° e i piani superiori, rettificate, piani di appoggio rettificati.

V Parallel prisms.

Steel construction, accuracy 0.01, on request accuracy 0.10 - fine grinded.



TECHNICAL SPECIFICATIONS

COD.	Dimensions mm	Kg
HA055250200	250 x 200 x 160	24
HA055315250	315 x 250 x 200	48
HA055400250	400 x 250 x 200	55
HA055400400	400 x 400 x 400	80
HA055500300	500 x 300 x 250	120

Cast iron clamping cubes with T-slot

Cassette di montaggio.

Fusione in ghisa G26 stabilizzata con stagionatura e trattamento termico, due facce parallele dotate di feritoie ed una ortogonale con cave a T. A richiesta precisione $\pm 0,02$ mm con superfici rettificate. Tolleranze relative a planarità, parallelismo e ortogonalità delle 6 facce, secondo DIN875.

Cast iron clamping cubes with T-slot.

The material used is G26 grey pearlitic structured lamellar cast iron stabilised by slow cooling of the casts. These boxes are made with T-slots and holes to facilitate operations to clamp the part.

Parallel and orthogonal faces are machined according to standard DIN 875.



TECHNICAL SPECIFICATIONS

COD.	Dimensions mm	Kg
HA060150	150 x 150 x 100	4
HA060200	200 x 200 x 150	8
HA060250	250 x 250 x 200	15
HA060300	300 x 300 x 250	30

Cast iron angle plates

Squadre di controllo per tracciatori.

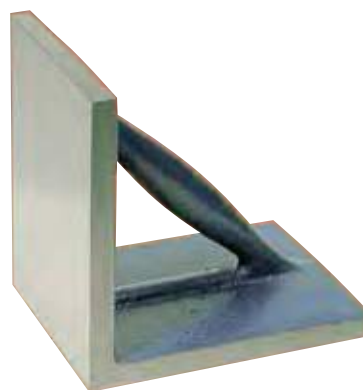
Fusione in ghisa G26 stabilizzata con stagionatura a trattamento termico, superfici rettificate sulle due facce a 90°, piallate sui bordi.

Precisione di ortogonalità tra le due facce rettificate secondo DIN 875/1: $\pm (0,01 + L / 20.000)$ mm, (a richiesta precisione secondo DIN 875/0: $\pm (0,005 + L / 50.000)$ mm, e dimensioni maggiori.

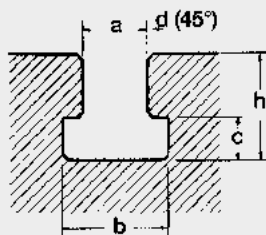
Cast iron angle plates.

Surfaces fine grinded on 90° faces. The material used is G26 grey pearlitic structured lamellar cast iron stabilised by slow cooling of the casts.

DIN 875/1: $\pm (0.01 + L / 20.000)$ mm, (on request accuracy according to DIN 875/0: $\pm (0.005 + L / 50.000)$ mm wider dimensions.



COD.	Dimensions mm	Kg
HA065200	200 x 200 x 120	8
HA065250	250 x 250 x 200	15
HA065400	400 x 400 x 300	60
HA065500	500 x 500 x 400	90



Caratteristiche scanalature a "T" / T-Slot dimensions

<i>a</i>	14 mm
Tolleranza su <i>a</i> / Tolerance on <i>a</i>	+ 0,18 mm
<i>b</i>	23 mm
Tolleranza su <i>b</i> / Tolerance on <i>b</i>	+ 1,0 mm
<i>c</i>	9 mm
Tolleranza su <i>c</i> / Tolerance on <i>c</i>	+ 1 mm
<i>d</i>	1 mm
<i>h</i>	24 mm

Squadre con cave a T.

Fusione in ghisa G26 stabilizzata con stagionatura e trattamento termico, superfici rettificata sulle due facce a 90°, piallate sui bordi.
 Precisione di ortogonalità tra le due facce rettificata secondo
 DIN 875/1: $\pm (0,01 + L / 20.000)$ mm,
 a richiesta precisione secondo
 DIN 875/0: $\pm (0,005 + L / 50.000)$ mm, e dimensioni maggiori.

Cast iron angle plate with T-slots.

Checking squares are made in G25 grey pearlitic structured lamellar cast iron. they have T-slots. The surfaces of the square are machined according to standard to
 DIN 875/1 Squareness accuracy $\pm (0.01 + L / 20.000)$ mm.
 DIN 875/0 $\pm (0.005 + L / 50.000)$ mm and other dimensions on request.



TECHNICAL SPECIFICATIONS

COD.	Dimensions mm	Section mm
HA09050	50 x 40	15 x 5
HA09075	75 x 50	20 x 8
HA090100	100 x 70	
HA090150	150 x 100	25 x 8
HA090200	200 x 130	30 x 8
HA090250	250 x 165	40 x 9
HA090300	300 x 200	

Flat knife edge square

Squadra bisellata semplice in acciaio inox temprato.

I due lati smussati e lappati consentono un controllo visivo più accurato. La squadra P interamente rettificata. Alta precisione essendo eseguita e collaudata secondo procedure ristrette. Dotata di numero di matricola. Costruita secondo norma DIN 875/00. Fornita in astuccio.

Flat knife edge square in hardened stainless steel.

The two chamfered and lapped sides allow more accurate visual control. Entirely grinded. High precision, made and tested according to very strict procedures. Serial number. Manufactured according to DIN 875/00. Supplied in case.



TECHNICAL SPECIFICATIONS

COD.	Dimensions mm	Section mm
HA09250	50 x 40	15 x 5
HA09275	75 x 50	20 x 8
HA092100	100 x 70	
HA092150	150 x 100	25 x 8
HA092200	200 x 130	30 x 8
HA092250	250 x 165	40 x 9
HA092300	300 x 200	

Knife edge square with back

Squadra bisellata con cappello in acciaio inox temprato.

I due lati smussati e lappati consentono un controllo visivo più accurato. La squadra P interamente rettificata. Alta precisione essendo eseguita e collaudata secondo procedure ristrette. Dotata di numero di matricola. Costruita secondo norma DIN 875/00. Fornita in astuccio.

Knife edge square with back in hardened stainless steel.

The two chamfered and lapped sides allow more accurate visual control. Entirely grinded. High precision, made and tested according to very strict procedures. Serial number. Manufactured according to DIN 875/00. Supplied in case.



TECHNICAL SPECIFICATIONS

COD.	Dimensions mm	Kg
HA08550	50 x 40	15 x 5
HA08575	75 x 50	20 x 8
HA085100	100 x 70	
HA085150	150 x 100	25 x 8
HA085200	200 x 130	30 x 8
HA085250	250 x 165	40 x 9
HA085300	300 x 200	
HA085400	400 x 250	50 x 12
HA085500	500 x 300	

Flat square

Squadra semplice in acciaio inox temprato.

Interamente rettificata sulle facce. Di alta precisione essendo costruita e collaudata secondo procedure ristrette. Dotata di numero di matricola. Costruita secondo norma DIN 875/0. Fornita in astuccio.

Hardened flat square stainless steel.

Entirely grinded faces. High precision, made and tested to very strict procedures. Serial number. Manufactured according to DIN 875/0. Supplied in case.



TECHNICAL SPECIFICATIONS

COD.	Dimensions mm	Section mm
HA07550	50 x 40	15 x 5
HA07575	75 x 50	20 x 8
HA075100	100 x 70	
HA075150	150 x 100	25 x 8
HA075200	200 x 130	30 x 8
HA075250	250 x 165	40 x 9
HA075300	300 x 200	

Square with back

Squadra a cappello in acciaio inox temprato.

Interamente rettificata sulle facce. Di alta precisione essendo eseguita e collaudata secondo procedure ristrette. Dotata di numero di matricola. Costruita secondo norma DIN 875/0. Fornita in astuccio.

Square with back in hardened stainless steel.

Entirely grinded faces. High precision, made and tested according to very strict procedures. Serial number. Manufactured as per DIN 875/0. Supplied in case.



TECHNICAL SPECIFICATIONS

COD.	Dimensions mm	Section mm
HA08050	50 x 40	15 x 5
HA08075	75 x 50	15 x 8
HA080100	100 x 70	20 x 8
HA080150	150 x 100	25 x 8
HA080200	200 x 130	30 x 8
HA080250	250 x 165	35 x 8
HA080300	300 x 200	
HA080400	400 x 250	50 x 10
HA080500	500 x 300	

Flat square

Squadra semplice in acciaio indeformabile.

Interamente rettificata sulle facce. Di alta precisione essendo costruita con tolleranze ristrette. Costruita secondo norma DIN 875/1.

Flat square in non-deformable steel.

Entirely grinded faces. High precision. Made according to strict tolerances. Manufactured according to DIN 875/1.



TECHNICAL SPECIFICATIONS

COD.	Dimensions mm	Section mm
HA07050	50 x 40	15 x 5
HA07075	75 x 50	15 x 8
HA070100	100 x 70	20 x 8
HA070150	150 x 100	25 x 8
HA070200	200 x 130	30 x 8
HA070250	250 x 165	35 x 8
HA070300	300 x 200	

Square with back

Squadra con cappello in acciaio indeformabile.

Interamente rettificata sulle facce. Di alta precisione essendo eseguita con tolleranze ristrette. Costruita secondo norma DIN 875/1.

Square with back in non deformable steel.

Entirely grinded faces. High precision. Made to strict tolerances. Manufactured as per DIN 875/1.



TECHNICAL SPECIFICATIONS

COD.	Dimensions mm	Section mm
HA09550	50	25 x 6
HA09575	75	
HA095100	100	
HA095150	150	25 x 8
HA095200	200	
HA095250	250	
HA095300	300	30 x 8
HA095400	400	40 x 9
HA095500	500	

Knife edge

Guardapiano.

Ideato per un rapido e preciso controllo della planarità, parallelismo e rettilineità. Costruito in acciaio inox temprato, rettificato con angolo di contatto lappato. E' fornito d'impugnatura isolante. Costruito secondo norma DIN 874/00. Fornito in astuccio.

Knife edge.

Hardened stainless steel knife-edge straight edge for fast and precise control of planarity and parallelism. Made from hardened stainless steel, ground with lapped contact angle. Fitted with heat-insulated grip. Manufactured as per DIN 874/00. Supplied in case.



TECHNICAL SPECIFICATIONS

COD.	Dimensions mm	Kg
HA100500	500 x 43 x 5	0,85
HA100750	750 x 43 x 5	1,27
HA1001000	1000 x 43 x 5	1,70
HA1001500	1500 x 43 x 5	2,55
HA1002000	2000 x 43 x 5	3,40

Stainless steel rule

Riga millimetrata in acciaio inox con smusso.

Conforme alla norma DIN 866/A.

Stainless steel rule with millimeter graduation with bevel.

According to DIN 866/A.



TECHNICAL SPECIFICATIONS

COD.	Dimensions mm	Kg
HA105500	500 x 43 x 5	0,90
HA105750	750 x 43 x 5	1,30
HA1051000	1000 x 43 x 5	1,80
HA1051500	1500 x 43 x 5	2,60
HA1052000	2000 x 43 x 5	3,50

Stainless steel rule

Riga millimetrata in acciaio inox senza smusso.

Conforme alla norma DIN 866/A.

Stainless steel rule with millimeter graduation without bevel.

According to DIN 866/A.



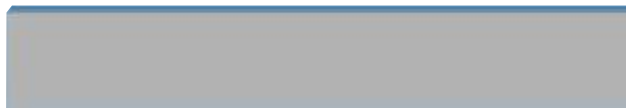
TECHNICAL SPECIFICATIONS

COD.	Dimensions mm	Kg
HA110500	500 x 50 x 10	1,50
HA110750	750 x 50 x 10	2,30
HA1101000	1000 x 60 x 12	4,50
HA1101500	1500 x 60 x 12	6,60

Steel rule

Riga di controllo in acciaio.
Conforme alla norma DIN 874/1.

Steel rule.
According to DIN 874/1.



TECHNICAL SPECIFICATIONS

COD.	Dimensions mm	Section mm	Kg
HA115500	500	50 x 12	2
HA1151000	1000	70 x 15	4,7
HA1151500	1500	90 x 20	14
HA1152000	2000		19
HA1152500	2500		26
HA1153000	3000		31,50

Stainless steel straight edge

Riga di controllo in acciaio inox temperato.
Adatta per controlli di grande precisione. Rettificata su tutte le facce.
Con impugnatura e sezione a doppia T per stabilità e leggerezza.
Dotata di numero di matricola. Costruita secondo norma DIN 874/1.

Stainless steel straight edge.
Made to very small tolerances. For precision control situations. Grinded on all faces.
Double T shaped grip and section for stability and lightness. Serial number.
Manufactured according to DIN 874/1.



TECHNICAL SPECIFICATIONS

COD.	Dimensions mm	Accuracy mm	Kg
HA120250	250 x 160 x 40	± 0,003	5
HA120300	300 x 200 x 50		9
HA120400	400 x 400 x 60		32
HA120630	630 x 400 x 80	± 0,004	62
HA120800	800 x 500 x 100		130
HA1201000	1000 x 630 x 140		260
HA1201200	1200 x 800 x 160	± 0,005	460
HA1201600	1600 x 1000 x 180	± 0,006	900
HA1202000	2000 x 1000 x 220		1300

A richiesta piani in diabase nero assoluto.
Diabase absolute black also available.

Granite inspection plate

Piano di riscontro in granito nero.
Grado "00".

Granite inspection plate.
Grade "00".



TECHNICAL SPECIFICATIONS

COD.	Dimensions mm	Kg
HA125600	600 x 400	30
HA1251000A	1000 x 630	55
HA1251000B	1000 x 800	60
HA1251200	1200 x 800	80
HA1251500	1500 x 1000	100
HA1252000	2000 x 1000	120

A richiesta fornibile con cassetto dotato di serratura.
On request drawer with lock.



Iron stand

Tavolo di supporto.

Struttura in acciaio a sezione rettangolare verniciata, adatto per piani in granito, puntalini di livellamento e antibasculamento regolabili. Adatto per piani 630x400x80 e 800x500x100.

Iron stand.

Steel structure with painted rectangular section, suitable for granite plates, adjustment levelling and anti-fitting tips.

Suitable for 630x400x80 e 800x500x100 surfaces.



La struttura della base può variare a seconda delle dimensioni.
The base of the frame may change with models.

TECHNICAL SPECIFICATIONS

COD.	Dimensions mm	*Accuracy mm	Kg
HA130300	300 x 30 x 50	± 0,0013	1,3
HA130400	400 x 40 x 60	± 0,0014	2,8
HA130500	500 x 50 x 80	± 0,0015	4,2
HA130630	630 x 50 x 80	± 0,0016	7,2
HA130800	800 x 50 x 100	± 0,0018	12
HA1301000	1000 x 60 x 120	± 0,002	21
HA1301200	1200 x 60 x 160	± 0,0022	35
HA1301400	1400 x 60 x 150	± 0,0024	41
HA1301600	1600 x 80 x 180	± 0,0026	52
HA1302000	2000 x 80 x 200	± 0,003	105

*Precisione di planarità su una faccia

*Flatness accuracy on the face

TECHNICAL SPECIFICATIONS

COD.	Dimensions mm	*Accuracy mm	Kg
HA135500	500 x 50 x 70	± 0,0015	4
HA135750	750 x 50 x 70	± 0,002	7
HA1351000	1000 x 60 x 140		19
HA1351500	1500 x 90 x 180	± 0,0026	57
HA1352000	2000 x 100 x 220	± 0,003	104

*Precisione di planarità e parallelismo su due facce

*Parallelism and flatness accuracy on the two faces

Granite linear rule

Riga in granito nero.

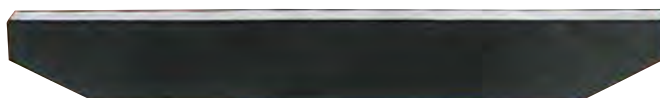
Indicate per controlli di altissima precisione, una faccia lappata di riscontro. Dalla misura 1200 mm, impugnatura alle estremità, dalla misura 2000 mm, fori passanti per il sollevamento.

A richiesta in diabase nero assoluto.

Granite linear rule.

For high precision testing of straightness, to compare guides or lapped surfaces, one face lapped. The lapping on one face is carried out to three levels of precision. From 1200 mm they can be supplied with handles on the heads and from 2000 mm with holes for the carriage.

Diabase absolute black also available.



Double T black granite parallel level

Riga pianparallela in granito nero a doppia T.

E' costruita con due facce lappate piane e parallele con sezione a doppia T per garantire stabilità e leggerezza.

La tolleranza di parallelismo è uguale alla tolleranza di planarità.

A richiesta in diabase nero assoluto.

Double T black granite parallel level.

Two parallel, plane, lapped faces with double T - shaped section for stability and lightness. The parallelism tolerance is equal to the planarity tolerance.

Diabase absolute black also available.



TECHNICAL SPECIFICATIONS

COD.	Dimensions mm	*Accuracy mm	Kg
HA140200	200 x 150 x 40	± 0,0014	2,5
HA140300	300 x 200 x 50	± 0,0016	6
HA140400	400 x 250 x 60	± 0,0018	12
HA140500	500 x 315 x 70	± 0,002	20
HA140630	630 x 400 x 80	± 0,0023	36
HA1401000	1000 x 630 x 140	± 0,0026	170

*Precisione di planarità e ortogonalità su due facce a 90°

*Flatness and orthogonality accuracy on two 90° faces

TECHNICAL SPECIFICATIONS

COD.	Dimensions mm	*Accuracy mm	Kg
HA145100	100 x 100 x 100	0,001	3
HA145150	150 x 150 x 150	0,0011	10
HA145200	200 x 200 x 200	0,0012	24

*Precisione di planarità e parallelismo

*Flatness and parallelism accuracy

COD.	Dimensions mm	*Accuracy mm	Kg
HA147100	100 x 100 x 100	0,001	3
HA147150	150 x 150 x 150	0,0011	10
HA147200	200 x 200 x 200	0,0012	24

*Precisione di planarità e parallelismo

*Flatness and parallelism accuracy

Black control square granite

Squadra di controllo in granito nero.

Indicata per verifiche di perpendicolarità. Strumento di grande affidabilità, grazie alle tolleranze molto ristrette e alla stabilità d'appoggio. Sulle squadre, di grandi dimensioni, vengono praticati dei fori d'alleggerimento. Le superfici sono lappate, il grado di finitura è extra con precisioni come da tabella.

A richiesta fornibili in diabase (nero assoluto).

Black control square granite.

Used for checking perpendicularity. Made according to extremely small tolerances.

Stability of rest. The larger squares are bored to decrease weight. Lapped surfaces.

Top quality finishing.

Diabase absolute black also available.



Granite parallel blocks

Blocchi pianparalleli in diabase.

HA145:

Due superfici lappate e parallele, forniti in coppia.

HA147:

Quattro superfici lappate e parallele, forniti in coppia.

A richiesta in diabase nero assoluto.

Granite parallel blocks.

HA145:

Two lapped and parallel surfaces, delivered in couple.

HA147:

Four lapped and parallel surfaces, delivered in couple.

Diabase absolute black also available.



TECHNICAL SPECIFICATIONS

COD.	Dimensions mm	*Accuracy mm	Kg
HA150100	100 x 70 x 50	± 0,001	1
HA150150	140 x 100 x 60	± 0,0011	2,5
HA150200	200 x 140 x 70	± 0,0012	5
HA150250	250 x 220 x 70	± 0,0013	10

*Precisione di planarità, parallelismo e ortogonalità
 *Flatness, parallelism, orthogonality accuracy

90° Granite V-blocks

Prismi in diabase con V di 90°.
 Lavorate le superfici del V e quelle d'appoggio, forniti in coppia.
 A richiesta in diabase nero assoluto.

90° Granite V-blocks.
 Adjusted V and contact surfaces, supplied in couple.
 Diabase absolute black also available.



TECHNICAL SPECIFICATIONS

COD.	Descriptions
HA1550,5L	Speciale liquido detergente per le superfici lappate Confezione da 0,5 Lt <i>Special liquide detergent for lapped granite Supplied in 0,5 litre dispenser</i>
HA1555L	Speciale liquido detergente per le superfici lappate Confezione da 5 Lt <i>Special liquide detergent for lapped granite Supplied in 5 litre dispenser</i>
HA1551L	Speciale olio per una perfetta manutenzione, crea una pellicola protettiva sulle superfici lappate Confezione da 1 Lt <i>Special oil for maintenance 1 litre dispenser</i>
HA155PASTA	Pasta per riscontro, speciale per lavori di raschiatura Confezione da 200 gr <i>Cleaning and maintenance paste for granite 200 gr plastic jar</i>
HA155DET	Detergente specifico per rimuovere la pasta residua Flacone da 250 cc <i>Special detergent to remove paste 250 cc dispenser</i>

Products for granite control instruments

Prodotti per strumenti in granito.



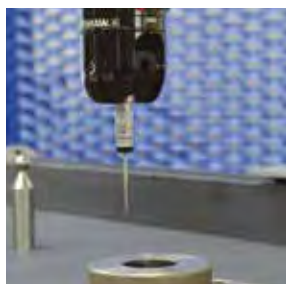
PRODOTTI

- ▶ Banco di azzeramento e taratura
- ▶ Proiettori di profili orizzontali
- ▶ Proiettori di profili verticali
- ▶ Macchine di misura ottiche 2D
- ▶ Macchine di misura ottiche 3D
- ▶ Macchine di misura a contatto 3D
- ▶ Presetting
- ▶ Rugosimetri
- ▶ Rotondimetri
- ▶ Profilometri
- ▶ Durometri
- ▶ Microscopi
- ▶ Misuratori di riporti
- ▶ Termometri
- ▶ Dinamometri

PRODUCTS

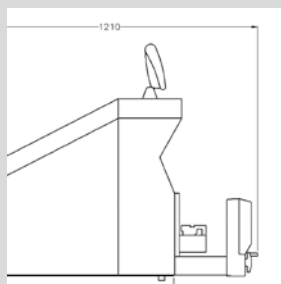
- ▶ *Setting and calibration bench*
- ▶ *Horizontal profile projectors*
- ▶ *Vertical profile projectors*
- ▶ *2D Vision machines*
- ▶ *3D Vision machines*
- ▶ *CMM machines*
- ▶ *Presetting instruments*
- ▶ *Roughness testers*
- ▶ *Roundness testers*
- ▶ *Profilometers*
- ▶ *Hardness testers*
- ▶ *Microscopes*
- ▶ *Coating thickness gauges*
- ▶ *Thermometers*
- ▶ *Force gauges*

APPLICAZIONI



APPLICATIONS

DISEGNI TECNICI



TECHNICAL DRAWS



MACCHINE DI MISURA



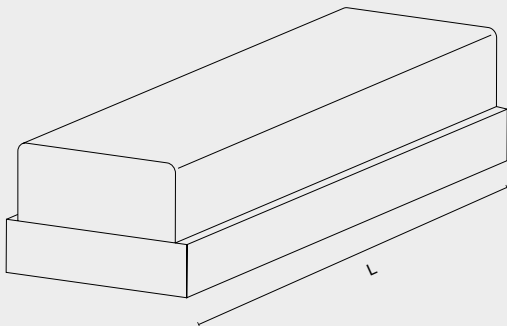
MEASURING MACHINES

COD.	Description
LA010300	Banco di azzeramento per interni 1-300 mm e per esterni 25-325 mm <i>Setting and calibration bench for internal 1-300 mm and external 25-325 mm</i>
LA010500	Banco di azzeramento per interni 1-500 mm e per esterni 25-525 mm <i>Setting and calibration bench for internal 1-500 mm and external 25-525 mm</i>
LA0101000	Banco di azzeramento per interni 1-1000 mm e per esterni 25-1025 mm <i>Setting and calibration bench for internal 1-1000 mm and external 25-1025 mm</i>

La gamma comprende lunghezze di 300 - 500 - 1000 mm, a richiesta superiori. A richiesta versione con risoluzione 0,5 µm e 0,1 µm e lunghezza utile 1500 - 2000 - 3000 mm.

Available range 300 - 500 - 1000 mm, wider on request. On request resolution 0.5 µm and 0.1 µm and measuring range 1500 - 2000 - 3000 mm.

L mm	Description
594	Banco di azzeramento 300 mm <i>Setting and calibrations bench 300 mm</i>
798	Banco di azzeramento 500 mm <i>Setting and calibrations bench 500 mm</i>
1308	Banco di azzeramento 1000 mm <i>Setting and calibrations bench 1000 mm</i>
2233	Banco di azzeramento 1500 mm <i>Setting and calibrations bench 1500 mm</i>
2758	Banco di azzeramento 2000 mm <i>Setting and calibrations bench 2000 mm</i>
3644	Banco di azzeramento 3000 mm <i>Setting and calibrations bench 3000 mm</i>



Banco di azzeramento e taratura.

Il modo più preciso, veloce e semplice per azzerare gli strumenti di misura. Struttura portante in granito nero per garantire la massima stabilità dimensionale e l'assenza di vibrazioni. Misurazione a mezzo riga ottica in acciaio Heidenhain. Tastatore mobile su carrello motorizzato e controllato da software. Componenti meccanici e motore di altissima qualità e precisione, indicati per uso continuativo sia in laboratorio che a bordo macchina in officina. Visualizzatore con elettronica a micro processore, display LCD e software dedicato, per facilità d'uso e rapidità di esecuzione.

Memorizzazione di 100 quote di posizionamento, uscita per collegamento a PC e stampante. Contatti in zirconio. Risoluzione 0,001 mm.

Ideato e progettato per l'azzeramento di alesametri e altri strumenti a zero variabile, tramite gli accessori opzionali è in grado di azzerare e/o verificare calibri, micrometri per esterni, micrometri per interni a 2 o 3 punti di contatto, comparatori, misuratori rapidi ad aste mobili, ecc.

- Drastica riduzione del tempo annuo nelle operazioni di azzeramento
- Enorme risparmio economico in termini di anelli master e blocchetti pianparalleli da certificare
- Precisione dell'azzeramento, riduzione dell'errore dell'operatore
- Se fatto certificare Accredia può fungere da strumento primario
- L'unico a controllo numerico e posizionamento automatico

Setting and calibration bench.

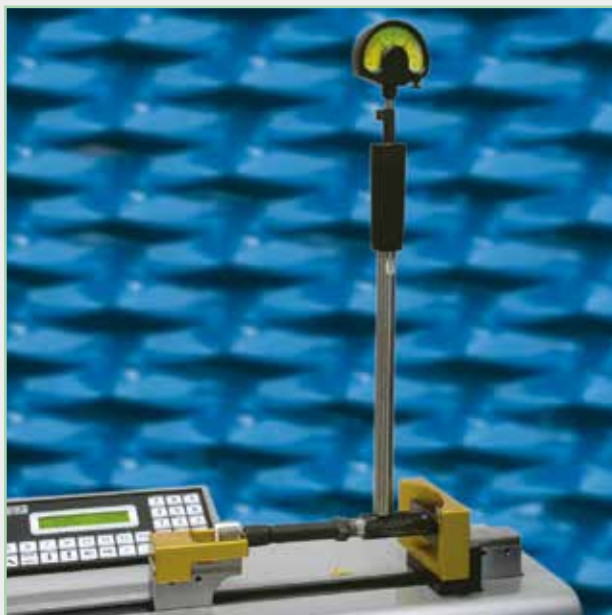
Zeromax was born as a presetting bench for the workshop environment, Zeromax is a system that simplifies the setting of 2-point (ID and OD) and 3-point bore gauges. It replaces the traditional way of using a lot of different ring masters and gage blocks. Thanks to innovative adapters, a positioning error will be eliminated and the speed of presetting increased. You just input the dimension into the keyboard and the mobile carriage will position itself automatically onto this position. The mobile carriage system will always stay in the desired position.

With patented adapters that guide the instruments during the operations, the Zeromax can work on the internal and the external of the ceramic blocks. The hardness of the ceramic ensure durability.

Stores up to 100 positions (OD + ID), LCD Display with 20 characters SW interface with remote PC / Printer. Resolution 0,001 mm, zirconia contacts

Advantages of the Zeromax system:

- Reduction of the zeroing and presetting operations.
- Cost saving, in terms of non-purchasing master rings and gage blocks: Zeromax can replace, any master ring plus all gauge blocks.
- Better accuracy in presetting: the operation with the gauge blocks requires precision and time: with Zeromax you just have to digit the value.
- With Zeromax it's easier: in any zeroing operation you have one fixed point and the chance to have 2 hands free to reach the minimum point. The operator error is reduced.
- If certified by a recognized authority, Zeromax can be a certified Primary Reference which allows the company to the Inhouse calibration of the instruments and consequently represents a cost saving option and ensures the permanent availability of the instruments in the workshop.
- The only one CNC and with automatic positioning



Applicazioni.

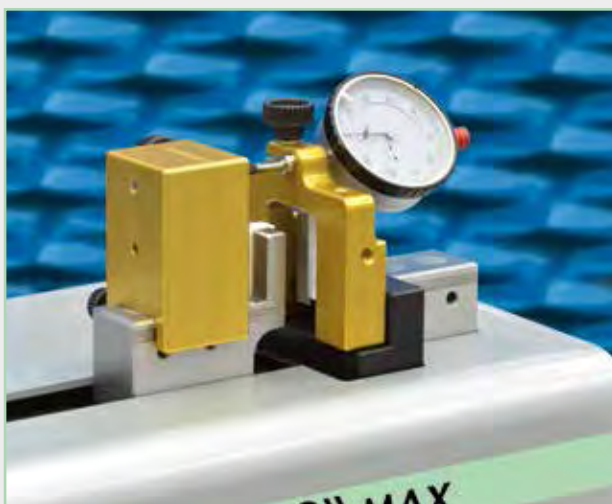
Controllo e azzeramento di alesametri, calibri, micrometri per esterni, micrometri per interni a due e tre punti di contatto, comparatori ad asta e a leva, strumenti comparativi.

Applications.

Control and zero-setting of depth bore gauges, calipers, external micrometers, two/three points internal micrometers, stem and lever dial gauges, comparative instruments.



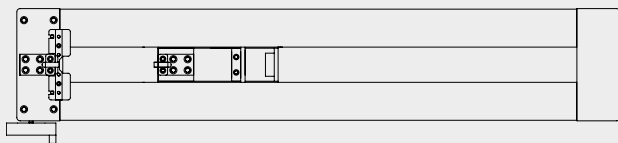
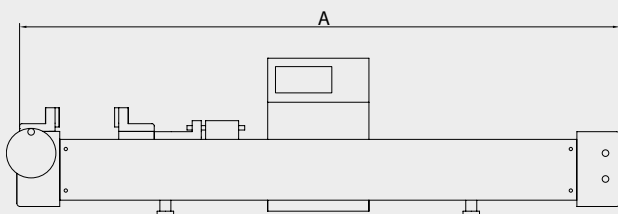
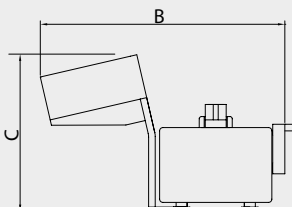
Strumenti di misura azzerabili.
Gauges to set.



Strumenti di misura azzerabili.
Gauges to set.

Accessori per azzerare gli strumenti forniti a parte.
Supports for instrument calibration provided separately.

COD.	Range mm	Accuracy μm	A mm	B mm	C mm	Kg
LA015400	400	1,5+L/400	846	550	485	50
LA015700	700		1146			60
LA0151000	1000		1446			70
LA0151500	1500		1946			280
LA0152000	2000		2446			366



Setting, calibration and measuring bench

Banco di azzeramento, taratura e misura.

- Il più semplice, rapido, facile da usare di massima affidabilità, precisione, solidità e durata
- Costruito in ghisa stabilizzata
- Testate in lega leggera
- Contatti di azzeramento in metallo duro (Widia lappato)
- Righe ottiche in vetro con correzione assoluta ed incrementale
- Grande display con tastiera impostazioni, volantino di manovra frizionato e carrello regolazione fine
- Precarico di lavoro in spinta e in tiro per misure ripetitive
- Ampia gamma di accessori disponibili a richiesta per svariate operazioni di controllo

Setting, calibration and measuring bench.

- The simplest, fastest, easiest to use, most reliable, precise, solid and long lasting
- Made of stabilized cast iron
- Light alloy heads
- Hard metal reset switches (Widia Lappato finish)
- Glass support optical scales with absolute and incremental correction
- Large display with settings keyboard, frictioned handwheel, high precision adjustment sliding block
- Push and pull preload for reliable measurements
- Wide array of accessories available on request for a variety of control operations

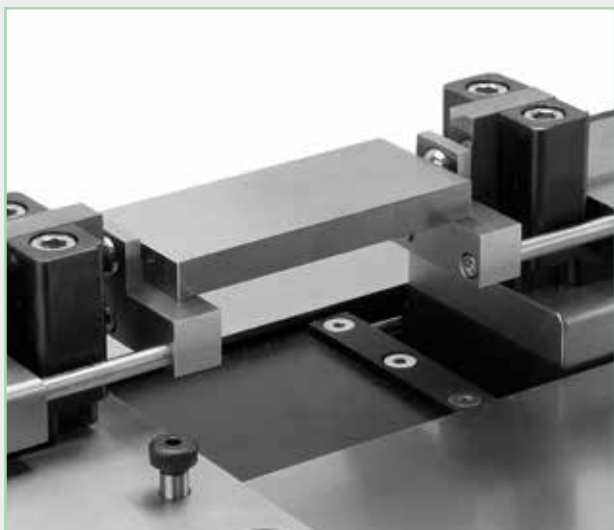
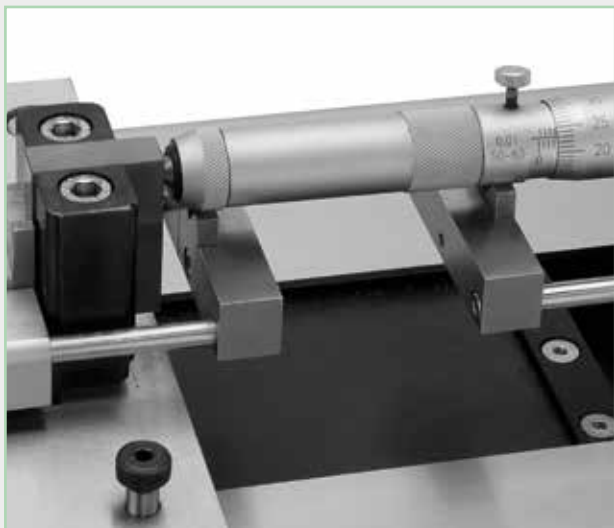




Strumenti di misura azzerabili.
Gauges to set.

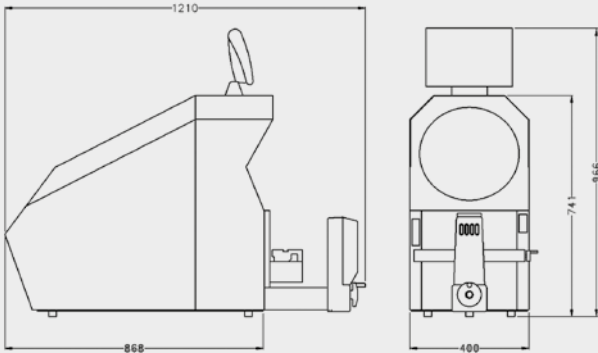


Dotazione standard
Standard equipment



COD.	Description
LA020QC	Proiettore orizzontale schermo ø 340 mm con visualizzatore QC220 <i>Horizontal light path profile projector ø 340 mm screen, display QC220</i>
LA020FT	Proiettore orizzontale schermo ø 340 mm con visualizzatore FT2-E <i>Horizontal light path profile projector ø 340 mm screen, display FT2-E</i>

A richiesta versione CNC - On request CNC version



COD.	Description
LA02510	Obiettivo - Lens magnification 10 x (fornito si serie - standard)
LA02520	Obiettivo - Lens magnification 20 x
LA02525	Obiettivo - Lens magnification 25 x
LA02550	Obiettivo - Lens magnification 50 x
LA025100	Obiettivo - Lens magnification 100 x

Per accessori di fissaggio pezzi vedere a pag. 256-257
For fixture accessories see on page 256-257



VERSIONE GXL



VERSIONE FT2-E

Proiettore di profili orizzontale.

Indicato per particolari di piccole e medie dimensioni con forma cilindrica, o con base piana perpendicolare alla superficie da controllare, come viti, bulloni, minuterie metalliche, pezzi torniti o lavorati tra i centri. Grazie all'ampio spazio di lavoro e alla possibilità (a richiesta) di abbattere l'illuminatore diascopico, è possibile controllare in episcopia la testa di frese e di oggetti molto lunghi.

VERSIONE GXL:

Visualizzatore Heidenhain Quadracheck 220 con monitor a cristalli liquidi orientabile e programma di misura con le funzioni di punto, retta, raggio, cerchio, angolo, distanze, minima/massima distanza, informazioni sulla forma di figure geometriche, misura Magic®, rotazione assi, assoluto/incrementale, intersezioni, costruzioni, preset, stampa automatica o manuale con selezione della porta (parallela o seriale) USB e della larghezza (40 colonne oppure 80 colonne), tolleranze geometriche, data e ora, selezione della lingua (italiano, inglese, spagnolo, tedesco, francese).

VERSIONE FT2-E:

Nuovo sistema di misura composto da personal computer integrato, tecnologia touch screen, schermo grafico a colori, sensore ottico per l'acquisizione automatica dei punti del profilo, programma di misura Fusion 2D con le seguenti caratteristiche: grafico intuitivo con riconoscimento automatico delle figure misurate, visualizzazione e stampa sia grafica che numerica, controllo statistico del processo (SPC), auto apprendimento, confronto 2D tra disegno costruttivo e profilo misurato, importazione ed esportazione dati in formato DXF, invio dati direttamente a Ms Excell o in formato TXT.

Horizontal profile projector.

The horizontal light path configuration is ideal for checking machined components, small and medium dimension cylindrical components and others like screws, bolts, molds, etc. that can be secured to the workstage using a range of optional accessories from the Baty fixture family. The robust design of the Profile projector makes it suitable for both the shop floor and inspection room.

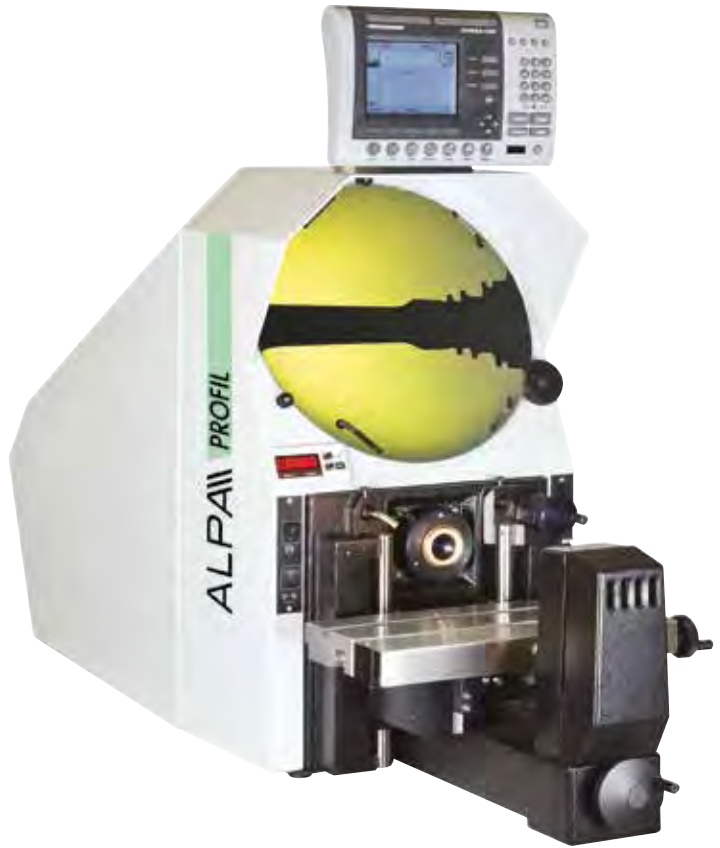
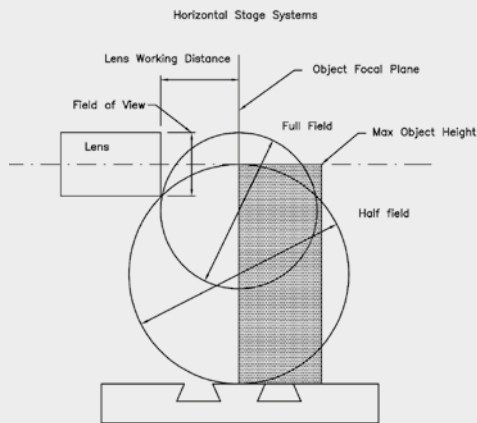
GXL VERSION:

Digital Heidenhain Quadacheck 220 display, with measuring program with geometric functions for skew alignment, angle, radius, point, line, circle. Automatic feature list and graphical view. Macro programming facility guides the operator through the measurement process. Feature tolerancing and standard report printout, choosable language (Italian, English, spanish, deutsch, francais).

FT2-E VERSION:

Complete touch screen with 2D Fusion Touch software. Built-in optical edge detection allows data points to be taken "on the fly" as the projected images passed under the screen-mounted fibre optic sensor. Many possible features: print numerical and graphical reports, statistic control of process, import/export data in DXF or TXT format.

CARATTERISTICHE OTTICHE - OPTICAL FEATURES					
Ingrandimento Magnification	x10	x20	x25	x50	x100
Campo visivo ø mm Field of View ø mm	34	17	13,5	6,8	3,4
Distanza utile mm Working distance mm	80,5	38,5	28	15,5	30
Max ø mm (pieno campo) Max work ø (full field)	119	108	56	31	77
Max ø mm (mezzo campo) Max work ø (half field)	100	100	79	44	96
Max altezza del pezzo Max workpiece height	100 mm				

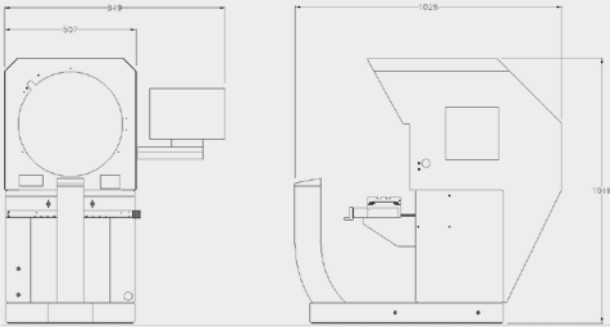


- Proiezione orizzontale, strumento da banco
- Schermo ø 340 mm, girevole, con cappa superiore incorporata
- Visualizzatore digitale della rotazione schermo, per la misura di angoli con risoluzione 1' o 1/100°
- Regolazione ± 7° del fascio luminoso per misure di filetti
- Illuminazione diascopica a luce alogena
- Illuminazione episcopica a doppia fibra ottica
- Filtro verde
- Obiettivi con ingrandimento 10x, 20x, 25x, 50x, 100x
- Tavola di misura in acciaio cromato e rettificato corsa mm 175x100, superficie d'appoggio mm 325x100 con guida prismatica per bloccaggio accessori
- Righe ottiche Heidenhain risoluzione 0,5 µm
- Bench projector, horizontal light path
- Rotating 340 mm diameter screen, with hood
- Digital angle measurement, with 1 minute of arc resolution
- Helix adjustment of light source ± 7° (simbolo di + -)
- Profile illumination with fan cooled lamphouse
- Surface illumination
- Green filter
- Lens magnification 10x, 20x, 25x, 50x, 100x
- Chrome plated, cast iron workstage
- Measuring range 175 mm X 100 mm
- Surface area 325 mm X 100 with machined slot for mounting accessories
- 0.5 µm resolution Heidenhain optical scales



COD.	Description
LA030QC	Proiettore orizzontale schermo ø 400 mm con visualizzatore QC220 <i>Horizontal light path profile projector ø 400 mm screen, display QC220</i>
LA030FT	Proiettore orizzontale schermo ø 400 mm con visualizzatore FT2-E <i>Horizontal light path profile projector ø 400 mm screen, display FT2-E</i>

A richiesta versione CNC - *On request CNC version*



COD.	Description
LA03110	Obiettivo - Lens magnification 10 x (fornito si serie - standard)
LA03120	Obiettivo - Lens magnification 20 x
LA03125	Obiettivo - Lens magnification 25 x
LA03150	Obiettivo - Lens magnification 50 x
LA031100	Obiettivo - Lens magnification 100 x

Per accessori di fissaggio pezzi vedere a pag. 256-257
For fixture accessories see on page 256-257



VERSIONE GXL

Proiettore di profili orizzontale.

Indicato per particolari di medie e grandi dimensioni con forma cilindrica, o con base piana perpendicolare alla superficie da controllare, come viti, bulloni, minuterie metalliche, pezzi torniti o lavorati tra i centri. Grazie all'ampio spazio di lavoro e alla possibilità (a richiesta) di abbattere l'illuminatore diascopico, è possibile controllare in episcopio la testa di frese e di oggetti molto lunghi. Il doppio specchio consente un'immagine raddrizzata.

VERSIONE GXL:

Visualizzatore Heidenhain quadracheck 220 con monitor a cristalli liquidi orientabile e programma di misura con le funzioni di punto, retta, raggio, cerchio, angolo, distanze, minima/massima distanza, informazioni sulla forma di figure geometriche, misura Magic®, rotazione assi, assoluto/incrementale, intersezioni, costruzioni, preset, stampa automatica o manuale con selezione della porta (parallela o seriale) USB e della larghezza (40 colonne oppure 80 colonne), tolleranze geometriche, data e ora, selezione della lingua (italiano, inglese, spagnolo, tedesco, francese).

VERSIONE FT2-E:

Nuovo sistema di misura composto da personal computer integrato, tecnologia touch screen, schermo grafico a colori, sensore ottico per l'acquisizione automatica dei punti del profilo, programma di misura Fusion 2D con le seguenti caratteristiche: grafico intuitivo con riconoscimento automatico delle figure misurate, visualizzazione e stampa sia grafica che numerica, controllo statistico del processo (SPC), auto apprendimento, confronto 2D tra disegno costruttivo e profilo misurato, importazione ed esportazione dati in formato DXF, invio dati direttamente a Ms Excello in formato TXT.

Horizontal profile projector.

The horizontal light path configuration is ideal for checking machined components, medium dimension cylindrical components and others like screws, bolts, molds, etc. that can be secured to the workstage using a range of optional accessories from the Baty fixture family. The robust design of the Profile projector makes it suitable for both the shop floor and inspection room.

GXL VERSION:

Digital Heidenhain Quadacheck 220 display, with measuring program with geometric functions for skew alignment, angle, radius, point, line, circle. Automatic feature list and graphical view. Macro programming facility guides the operator through. The measurement process. Feature tolerancing and standard report printout, choosable language (Italian, English, spanish, deutsch, francais).

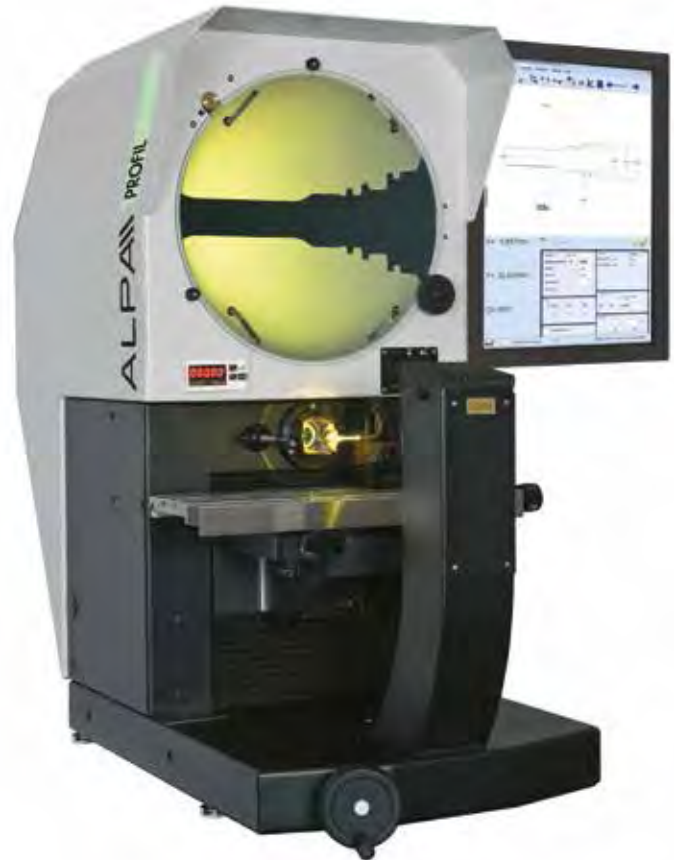
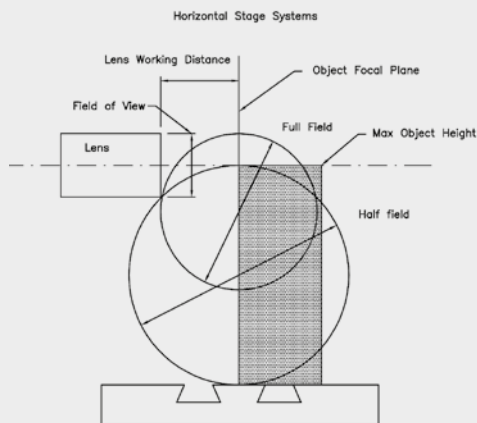
FT2-E VERSION:

Complete touch screen with 2D Fusion Touch software. Built-in optical edge detection allows data points to be taken "on the fly" as the projected images passed under the screen-mounted fibre optic sensor. Many possible features: print numerical and graphical reports, statistic control of process, import/export data in DXF or TXT format.



VERSIONE FT2-E

CARATTERISTICHE OTTICHE - OPTICAL FEATURES					
Ingrandimento Magnification	x10	x20	x25	x50	x100
Campo visivo ø mm Field of View ø mm	40	20	16	8	4
Distanza utile mm Working distance mm	80	82	70	53	43
Max ø mm (pieno campo) Max work ø (full field)	184	184	184	184	184
Max ø mm (mezzo campo) Max work ø (half field)	178,5	176,1	181	147	122,5
Max altezza del pezzo Max workpiece height	185				



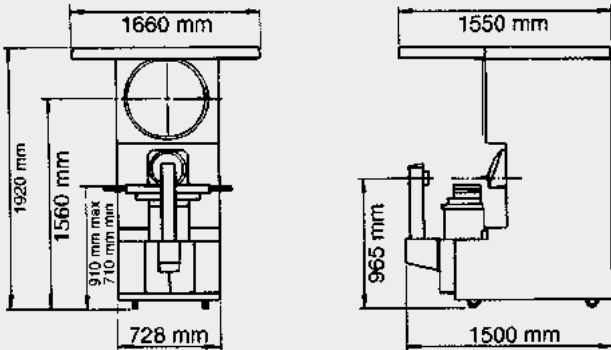
- Proiezione orizzontale, strumento da banco
- Schermo ø 400 mm, girevole, con cappa superiore incorporata
- Visualizzatore digitale della rotazione schermo, per la misura di angoli con risoluzione 1' o 1/100°
- Regolazione ± 7° del fascio luminoso per misure di filetti
- Illuminazione diascopica a luce alogena
- Illuminazione episcopica a doppia fibra ottica, filtro verde
- Obbiettivi con ingrandimento 10x/20x/25x/50x/100x
- Tavola di misura in acciaio cromato e rettificato corsa mm 300 x 150
- Superficie d'appoggio mm 480 x 127 con doppia guida prismatica per bloccaggio accessori
- Righe ottiche Heidenhain risoluzione 0,5 µm

- Bench projector, horizontal light path
- Rotating 400mm diameter screen, with hood
- Digital angle measurement, with 1 minute of arc resolution or 1/100°
- Helix adjustment of light source ± 7° (simbolo di + -)
- Profile illumination with fan cooled lamphouse
- Surface illumination (fibre optic)
- Green filter
- Lens magnification 10x/20x/25x/50x/100x
- Machine slotted, chrome plate, cast iron 480mm X 127 mm workstage
- 0.5 µm resolution Heidenhain optical scales



COD.	Description
LA040QC	Proiettore orizzontale schermo ø 600 mm con visualizzatore QC220 Horizontal light path profile projector ø 600 mm screen, display QC220
LA040FT	Proiettore orizzontale schermo ø 600 mm con visualizzatore FT2-E Horizontal light path profile projector ø 600 mm screen, display FT2-E

A richiesta versione CNC - On request CNC version



COD.	Description
LA04110	Obiettivo - Lens magnification 10 x (fornito si serie - standard)
LA04120	Obiettivo - Lens magnification 20 x
LA04125	Obiettivo - Lens magnification 25 x
LA04150	Obiettivo - Lens magnification 50 x
LA041100	Obiettivo - Lens magnification 100 x

Per accessori di fissaggio pezzi vedere a pag. 256-257
For fixture accessories see on page 256-257



VERSIONE GXL



VERSIONE FT2-E

Proiettore di profili orizzontale.

Indicato per particolari di grandi dimensioni con forma cilindrica, o con base piana perpendicolare alla superficie da controllare, come alberi meccanici e grandi pezzi torniti. Grazie all'ampio spazio di lavoro e alla possibilità (a richiesta) di abbattere l'illuminatore diascopico, è possibile controllare in episcopio la testa di frese e di oggetti molto lunghi. Il doppio specchio consente un'immagine non rovesciata.

VERSIONE GXL:

Visualizzatore Heidenhain quadracheck 220 con monitor a cristalli liquidi orientabile e programma di misura con le funzioni di punto, retta, raggio, cerchio, angolo, distanze, minima/massima distanza, informazioni sulla forma di figure geometriche, misura Magic®, rotazione assi, assoluto/incrementale, intersezioni, costruzioni, preset, stampa automatica o manuale con selezione della porta (parallela o seriale) USB e della larghezza (40 colonne oppure 80 colonne), tolleranze geometriche, data e ora, selezione della lingua (italiano, inglese, spagnolo, tedesco, francese).

VERSIONE FT2-E:

Nuovo sistema di misura composto da personal computer integrato, tecnologia touch screen, schermo grafico a colori, sensore ottico per l'acquisizione automatica dei punti del profilo, programma di misura Fusion 2D con le seguenti caratteristiche: grafico intuitivo con riconoscimento automatico delle figure misurate, visualizzazione e stampa sia grafica che numerica, controllo statistico del processo (SPC), auto apprendimento, confronto 2D tra disegno costruttivo e profilo misurato, importazione ed esportazione dati in formato DXF, invio dati direttamente a Ms Excell.

Horizontal profile projector.

The horizontal light path configuration is ideal for checking machined components, medium dimension cylindrical components and others like screws, bolts, molds, etc. that can be secured to the workstage using a range of optional accessories from the Baty fixture family. The robust design of the Profile projector makes it suitable for both the shop floor and inspection room.

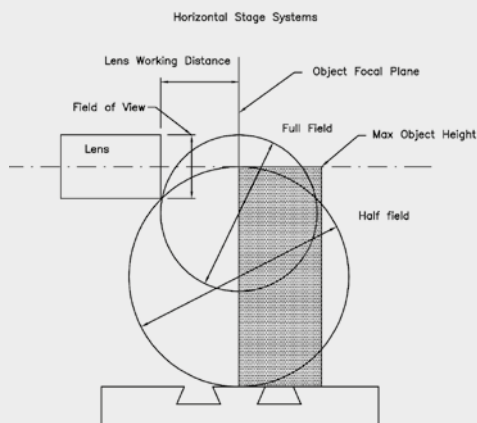
GXL VERSION:

Digital Heidenhain Quadachek 220 display, with measuring program with geometric functions for skew alignment, angle, radius, point, line, circle. Automatic feature list and graphical view. Macro programming facility guides the operator through. The measurement process. Feature tolerancing and standard report printout, choosable language (Italian, English, Spanish, Deutsch, Francais).

FT2-E VERSION:

Complete touch screen screen with 2D Fusion Touch software. Built-in optical edge detection allows data points to be taken "on the fly" as the projected images passed under the screen-mounted fibre optic sensor. Many possible features: print numerical and graphical reports, statistic control of process, import/export data in DXF format.

CARATTERISTICHE OTTICHE - OPTICAL FEATURES					
Ingrandimento Magnification	x5	x10	x20	x50	x100
Campo visivo ø mm Field of View ø mm	120	60	30	12	6
Distanza utile mm Working distance mm	245	135	132	93	50
Max ø mm (pieno campo) Max work ø (full field)	292	343	343	343	195
Max ø mm (mezzo campo) Max work ø (half field)	406	343	343	343	235



- Proiettore di profili da pavimento
- Schermo girevole ø 600 mm verticale con cappa
- Misurazione digitale degli angoli con risoluzione 1'
- Regolazione dell'orientamento della tavola +/- 15°
- Illuminazione del profilo con lampada alogena
- Illuminazione della superficie con doppia fibra ottica
- Filtro verde
- Torretta porta obiettivi a 4 sedi
- Obiettivi 5x (da montare singolarmente) 10x, 20x, 50x, 100x
- Massimo peso applicabile 50 kg
- Corse di misura asse X 450 mm, asse Y 200 mm
- Movimento asse orizzontale manuale e asse verticale motorizzato controllato a mezzo joystick
- Righe ottiche Heidenhain risoluzione 0,5 µm
- Floor-standing profile projector, horizontal light path
- Rotating 600 mm diameter screen, vertical with hood
- Digital angle measurement, with 1 minute of arc resolution
- Helix adjustment +/- 15° rotation of workstage
- Profile illumination with fan cooled lamphouse
- Surface illumination (fibre optic)
- Green filter
- Lens turret with 4 lenses
- Lens magnification 5x (single lens mount) 10x, 20x, 50x, 100x
- Max load 50 kg
- Measuring range X axis travel 450 mm, Y axis travel 200 mm
- Horizontal axis manual movement, vertical axis motorized by joystick control
- 0.5 µm resolution Heidenhain optical scales



Luce per profilo con lenti collimate.
Standard and high magnification collimation lenses are included in a rotary mounting.

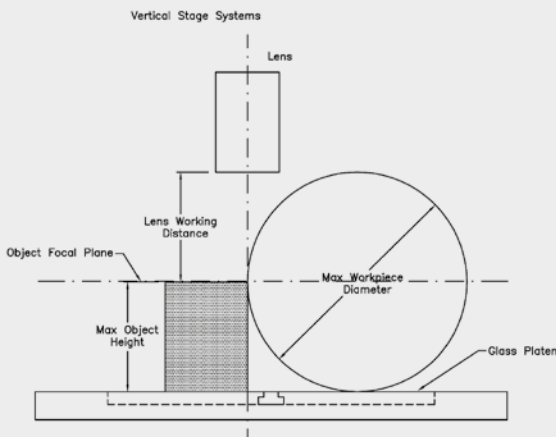
COD.	Description
LA050DP	Proiettore verticale schermo \varnothing 300 mm con visualizzatore DP100 <i>Vertical light path profile projector \varnothing 300 mm screen, display DP100</i>

COD.	Description
LA05510	Obiettivo - Lens magnification 10 x (fornito di serie - standard)
LA05520	Obiettivo - Lens magnification 20 x
LA05550	Obiettivo - Lens magnification 50 x
LA055100	Obiettivo - Lens magnification 100 x

Con ogni obiettivo è fornito lo specchietto semiriflettente.
Every lens include a reflecting mirror.



CARATTERISTICHE OTTICHE - OPTICAL FEATURES				
Ingrandimento Magnification	10x	20x	50x	100x
Campo visivo \varnothing mm Field of View \varnothing mm	30	15	6	3
Distanza utile mm Working distance mm	77,7	44,3	24,5	25,3
Max \varnothing mm (pieno campo) Max work \varnothing (full field)	80	80	80	80
Max \varnothing mm (mezzo campo) Max work \varnothing (half field)	160	130	55	60



Proiettore di profili verticale.

Tavola corsa 155 x 55 mm con sgancio per movimentazione rapida, righe ottiche 0,5 μ m, visualizzatore 3 assi (X Y e angoli) con processore geometrico per il calcolo di raggi, diametri, angoli, interassi, ecc., display LCD retro illuminato. Schermo \varnothing 300 mm, con ferma grafici. Illuminazione diascopica ed episcopica a mezzo prisma e specchio riflettente, obiettivo 10X. Altezza massima del campione da misurare 43 mm, peso massimo sulla tavola 15 kg.

Vertical profile projector.

Stage travel 155 x 55 mm, with fast movement handle, 0.5 μ m optical scales, 3 axis digital display (X Y and angles), data processing unit with functions like radius, angles, distance between objects, etc., new bright LCD display. Screen diameter \varnothing 300 mm, profile illumination and surface illumination, lens magnification 10X. Maximum height for piece to measure 43 mm, maximum weight on the stage 15 kg.



- Proiettore di profili di buona qualità, versatilità e facilità di utilizzo
- Tavola con righe con risoluzione 0,0005 mm
- Schermo finemente sabbato per un'immagine chiara e definita
- Reticolo a croce e ferma grafici
- Illuminazione del profilo e della superficie
- Obiettivo 10x di serie, 20x, 50x, 100x opzionali
- Uscita dati RS232
- Stampante e visualizzatore DC100 di serie

- High quality profile projector versatile and easy to operate
- Linear scale stage with 0.0005 mm resolution
- Fine grinded glass screen for clear image with cross
- Screen complete with cross lines and chart clips
- Built-in profile and surface illumination
- 10x, 20x, 50x, 100x projection lenses available
- Data output via RS-232 interface
- Display-readout unit DP100 included

COD.	Descriptions
LB010CO	Coppia contropunte / V-block with clamp



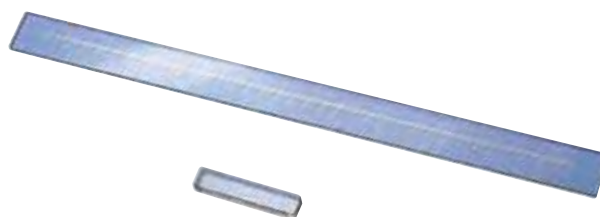
COD.	Descriptions
LB012360	Tavola rotante / Rotary table 360°



COD.	Descriptions
LB014SUP	Supporto oscillante / Swivel centre support



COD.	Descriptions
LB016RIG	Righe in cristallo per taratura / Calibration glass scales

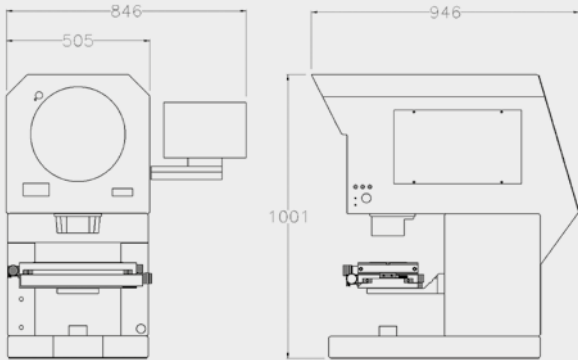


COD.	Descriptions
LB018BLU	Filtro blu / Blue filter
LB018VER	Filtro verde / Green filter



COD.	Description
LA060QC	Proiettore verticale schermo ø 350 mm con visualizzatore QC220 <i>Vertical light path profile projector ø 350 mm screen, display QC220</i>
LA060FT	Proiettore verticale schermo ø 350 mm con visualizzatore FT2-E <i>Vertical light path profile projector ø 350 mm screen, display FT2-E</i>

A richiesta versione CNC - On request CNC version



COD.	Description
LA02510	Obiettivo - Lens magnification 10 x (fornito si serie - standard)
LA02520	Obiettivo - Lens magnification 20 x
LA02525	Obiettivo - Lens magnification 25 x
LA02550	Obiettivo - Lens magnification 50 x
LA025100	Obiettivo - Lens magnification 100 x

Per accessori di fissaggio pezzi vedere a pag. 256-257
For fixture accessories see on page 256-257



VERSIONE GXL



VERSIONE FT2-E

Proiettore di profili verticale.

Indicato per particolari di piccole e medie dimensioni con forma piatta, come pezzi tranciati, stampati, schede elettroniche, ecc. Molto utilizzato anche nel campo delle guarnizioni, plastica e produzioni di occhiali.

VERSIONE GXL:

Visualizzatore HEIDENHAIN QUADRACHECK 220 con monitor a cristalli liquidi orientabile e programma di misura con le funzioni di punto, retta, raggio, cerchio, angolo, distanze, minima/massima distanza, informazioni sulla forma di figure geometriche, misura Magic®, rotazione assi, assoluto/incrementale, intersezioni, costruzioni, preset, stampa automatica o manuale con selezione della porta (parallela o seriale) USB e della larghezza (40 colonne oppure 80 colonne), tolleranze geometriche, data e ora, selezione della lingua (italiano, inglese, spagnolo, tedesco, francese).

VERSIONE FT2-E:

Nuovo sistema di misura composto da personal computer integrato, tecnologia touch screen, schermo grafico a colori, sensore ottico per l'acquisizione automatica dei punti del profilo, programma di misura Fusion 2D con le seguenti caratteristiche: grafico intuitivo con riconoscimento automatico delle figure misurate, visualizzazione e stampa sia grafica che numerica, controllo statistico del processo (SPC), auto apprendimento, confronto 2D tra disegno costruttivo e profilo misurato, importazione ed esportazione dati in formato DXF, invio dati direttamente a Ms Excell.

Vertical profile projector.

Useful for flat medium and large components, like sliced parts, electronic boards, etc. Used also in gaskets, plastics and glasses industry.

GXL VERSION:

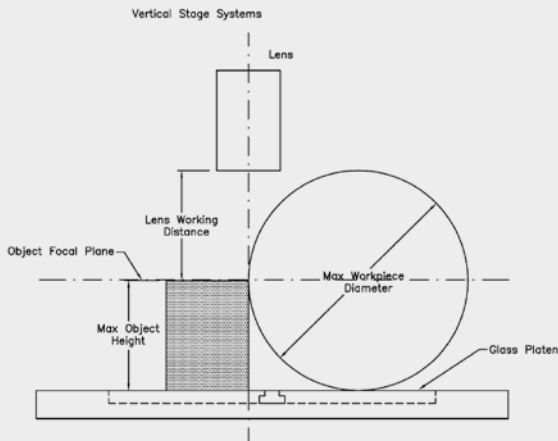
Digital Heidenhain Quadachek 220 display, with measuring program with geometric functions for skew alignment, angle, radius, point, line, circle. Automatic feature list and graphical view. Macro programming facility guides the operator through.

The measurement process. Feature tolerancing and standard report printout1, choosable language (Italian, English, Spanish, Deutsch, Francais).

FT2-E VERSION:

Complete TOUCH SCEEN DRAW with 2D Fusion Touch software. Built -in optical edge detection allows data points to be taken "on the fly" as the projected images passed under the screen-mounted fibre optic sensor. Many possible features: print numerical and graphical reports, statistic control of process, import/export data in DXF format.

CARATTERISTICHE OTTICHE - OPTICAL FEATURES					
Ingrandimento Magnification	x10	x20	x25	x50	x100
Campo visivo ø mm Field of View ø mm	34	17	13,5	6,8	3,4
Distanza utile mm Working distance mm	83,98	37,05	29,42	16,58	41,18
Max ø mm (pieno campo) Max work ø (full field)	170,67	129,9	74,82	37,43	90,94
Max ø mm (mezzo campo) Max work ø (half field)	220	162,27	52,62	51,51	139,94
Max altezza del pezzo mm Max workpiece height mm	114	113	106	111	103



VERSIONE GXL

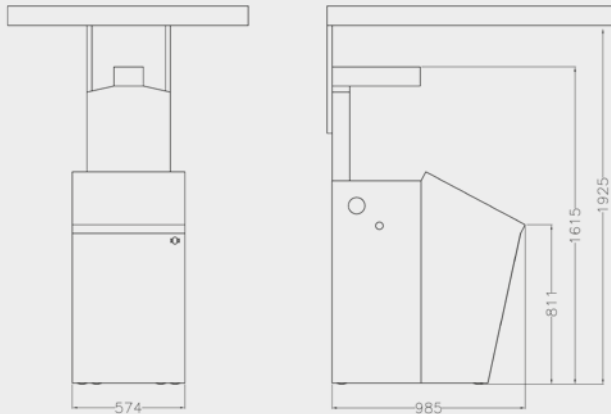


VERSIONE FT2-E

- Proiezione verticale, strumento da banco
- Schermo ø 350 mm, girevole
- Visualizzatore digitale della rotazione schermo, per la misura di angoli con risoluzione 1' o 1/100°
- Illuminazione diascopica a luce alogena
- Illuminazione episcopica a doppia fibra ottica
- Filtro verde
- Obiettivi con ingrandimento 10x, 20x, 25x, 50x, 100x
- Tavola di misura corsa 250x125 mm con righe ottiche Heidenhain risoluzione 0,5 µm

- Bench projector, vertical light path
- Rotating 350 mm diameter screen
- Digital angle measurement, with 1 minute of arc resolution
- Profile illumination with fan cooled lamphouse
- Surface illumination with optical fiber
- Green filter
- Lens magnification 10x, 20x, 25x, 50x, 100x
- Large stage travel 250 x 125 mm with 0.5 µm Heidenhain optical scales

COD.	Description
LA070QC	Proiettore verticale schermo ø 500 mm con visualizzatore QC220 <i>Vertical light path profile projector screen ø 500 mm, display QC220</i>
LA070FT	Proiettore verticale schermo ø 500 mm con visualizzatore FT2-E <i>Vertical light path profile projector screen ø 500 mm, display FT2-E</i>



COD.	Description
LA04110	Obiettivo - Lens magnification 10 x (fornito si serie - standard)
LA04120	Obiettivo - Lens magnification 20 x
LA04125	Obiettivo - Lens magnification 25 x
LA04150	Obiettivo - Lens magnification 50 x
LA041100	Obiettivo - Lens magnification 100 x

Per accessori di fissaggio pezzi vedere a pag. 256-257
For fixture accessories see on page 256-257



VERSIONE GXL



VERSIONE FT2-E

Proiettore di profili verticale.

Indicato per particolari di medie e grandi dimensioni con forma piatta, come pezzi tranciati, stampati, schede elettroniche, ecc. Molto utilizzato anche nel campo delle guarnizioni, plastica e produzioni di occhiali.

VERSIONE GXL:

Visualizzatore HEIDENHAIN QUADRACHECK 220 con monitor a cristalli liquidi orientabile e programma di misura con le funzioni di punto, retta, raggio, cerchio, angolo, distanze, minima/massima distanza, informazioni sulla forma di figure geometriche, misura Magic®, rotazione assi, assoluto/incrementale, intersezioni, costruzioni, preset, stampa automatica o manuale con selezione della porta (parallela o seriale) USB e della larghezza (40 colonne oppure 80 colonne), tolleranze geometriche, data e ora, selezione della lingua (italiano, inglese, spagnolo, tedesco, francese).

VERSIONE FT2-E:

Nuovo sistema di misura composto da personal computer integrato, tecnologia touch screen, schermo grafico a colori, sensore ottico per l'acquisizione automatica dei punti del profilo, programma di misura Fusion 2D con le seguenti caratteristiche: grafico intuitivo con riconoscimento automatico delle figure misurate, visualizzazione e stampa sia grafica che numerica, controllo statistico del processo (SPC), auto apprendimento, confronto 2D tra disegno costruttivo e profilo misurato, importazione ed esportazione dati in formato DXF, invio dati direttamente a Ms Excell.

Vertical profile projector.

Useful for flat medium and large components, like sliced parts, electronic boards, etc. Used also in gaskets, plastics and glasses industry.

GXL VERSION:

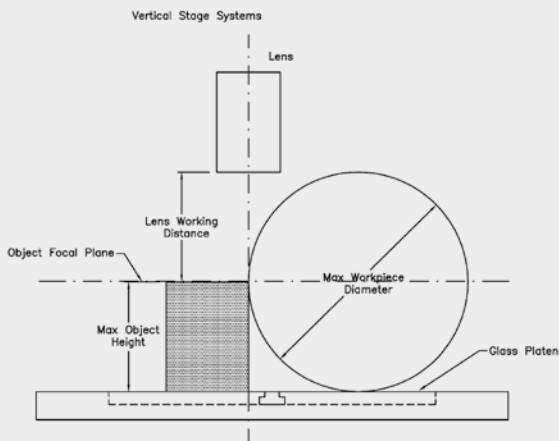
Digital Heidenhain Quadacheck 220 display, with measuring program with geometric functions for skew alignment, angle, radius, point, line, circle. Automatic feature list and graphical view. Macro programming facility guides the operator through.

The measurement process. Feature tolerancing and standard report printout, choosable language (Italian, English, Spanish, Deutsch, Francais).

FT2-E VERSION:

Complete TOUCH SCEEN DRAW with 2D Fusion Touch software. Built -in optical edge detection allows data points to be taken "on the fly" as the projected images passed under the screen-mounted fibre optic sensor. Many possible features: print numerical and graphical reports, statistic control of process, import/export data in DXF format.

CARATTERISTICHE OTTICHE - OPTICAL FEATURES					
Ingrandimento Magnification	x10	x20	x25	x50	x100
Campo visivo ø mm Field of View ø mm	50	25	20	10	5
Diametro max mm Max diameter mm	200	200	200	180	85
Distanza max fuoco piano (luce diascopica) mm Max focal plane height (profile lighting) mm	205	203	218	240	195
Distanza max fuoco piano (luce episcopica) mm Max focal plane height (surface lighting) mm	150	153	153	150	150



- Proiezione verticale, strumento da pavimento
- Schermo ø 500 mm, girevole
- Visualizzatore digitale della rotazione schermo, per la misura di angoli con risoluzione 1' o 1/100°
- Illuminazione diascopica a luce alogena
- Illuminazione episcopica a doppia fibra ottica
- Filtro verde
- Obiettivi con ingrandimento 10x/20x/25x/50x/100x
- Tavola di misura corse 250x125 mm con righe ottiche Heidenhain risoluzione 0,5 µm

A richiesta obiettivo 5x

- Floor standing projector, vertical light path
- Rotating 500 mm diameter screen
- Digital angle measurement, with 1 minute of arc resolution
- Profile illumination with fan cooled lamphouse
- Surface illumination with optical fiber
- Green filter
- Lens magnification 10x, 20x, 25x, 50x, 100x
- Large stage travel 250 x 125 mm with 0.5 µm Heidenhain optical scales

On request 5x lens



Luce per profilo con lenti collimate.
Standard and high magnification collimation lenses are included in a rotary mounting.

Accessori per proiettori orizzontali.

COD.	Description
LB020PRI	Prisma con bloccapezzo su due assi <i>Dual axis vee block fitted with side base</i>
LB022BASE	Base universale / <i>Universal base</i>
COD.	Description
LB024MOR	Morsetta autocentrante / <i>Self centering vice</i>
LB026SUP	Supporto rotante di precisione <i>Precision rotary base</i>
COD.	Description
LB028DIA	Diaframma a iride / <i>Iris diaphragm</i>
COD.	Description
LB030PRI	Prisma con bloccapezzo per diametri fino a 30 mm posizionamento ortogonale <i>Dual axis vee block and clamp to 30 mm diameter orthogonal positioning</i>
COD.	Description
LB032BASE	Base in acciaio di allineamento <i>Precision ground steel alignment feature</i>
COD.	Description
LB034SUP	Supporto verticale con vetro per particolari piatti <i>Glass plate work holder for flat items</i>
COD.	Description
LB036CON	Coppia contropunte grandi, \varnothing max controllabile 250 mm <i>Large vee blocks and centres</i>
COD.	Description
LB038MAN	Mandrino rotante / <i>Rotary axis</i>



A richiesta grafici di controllo e cuffie di protezione.
On request overlay charts and protective cover.

TECHNICAL SPECIFICATIONS

COD.	Description
LB040RIA	Coppia rialzi per prismi Porta il \varnothing max controllabile a 140 mm Riser blocks Increases measures at 140 mm
COD.	Description
LB042PRI	Coppia prismi con bloccapezzo Vee Blocks
LB044CON	Coppia contropunte \varnothing max. misurabile 64 mm Spring loaded centres. Max measurable 64 mm
COD.	Description
LB046MOR	Morsetta universale, due posizioni registrabili a 90° Two 90° positions vice
COD.	Description
LB048MOR	Morsetta oscillante, permette di ruotare di 360° il pezzo Swivel vice 360° movement

TECHNICAL SPECIFICATIONS

COD.	Description
LB050FER	Fermo posteriore Back stop
LB052FER	Fermo laterale Side stop
COD.	Description
LB054PRI	Coppia prismi con contropunte Dual vee block and centres
COD.	Description
LB056TAV	Tavola rotante Rotary glass stage
COD.	Description
LB058KIT	Kit di bloccaggio pezzi Open frame fixturing

Horizontal profile projector accessories

Accessori per proiettori orizzontali.



Vertical profile projector accessories

Accessori per proiettori verticali.



COD.	Description
LA080MB	Macchina ottica 2D versione manuale <i>2D optical machine manual version</i>
LA080BAN	Banco di supporto <i>Stand</i>
LA080VET	Vetro per la taratura pixels <i>Pixel calibration glass</i>

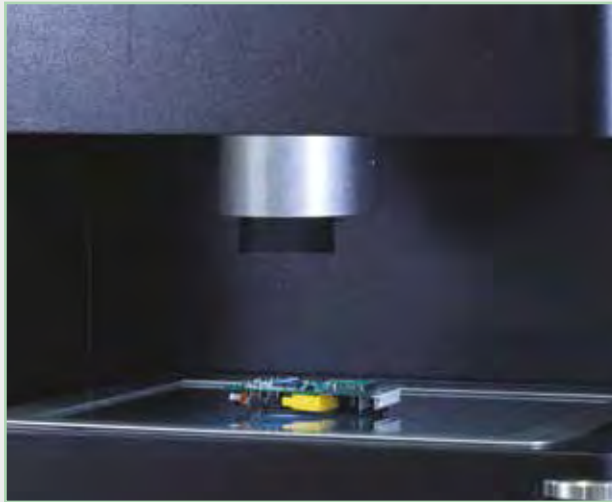


Tavola con campo di misura 400 x 300 mm
400 x 300 mm stage



Volantini per movimento telecamera asse X e Y
X and Y camera movement

Macchina di misura ottica 2D.

Indicata per particolari di piccole e medie dimensioni con forma piatto, come pezzi tranciati, stampati, schede elettroniche, ecc. Molto utilizzata anche nel campo delle guarnizioni, plastica e produzione di occhiali. Rispetto al proiettore di profili consente misurazioni senza l'incertezza dell'operatore, con possibilità di stampe, grafici, report e archivio. Macchina di misura senza contatto. La tavola è fissa, si muove la telecamera. Non righe ottiche, ma un innovativo sistema di lettura della posizione con movimento anche circolare o diagonale. Non guide meccaniche, ma pattini su cuscino d'aria. Non obiettivo zoom, ma telecamera digitale ad altissima risoluzione per immagini sempre perfette e precisione costante con ingrandimento da 15 x a 200 x. Il risultato è una misurazione senza contatto precisa e veloce su un ampio campo di misura (400 mm x 300 mm). Programma SPC con calcolo CP e CPK.

Opzioni:

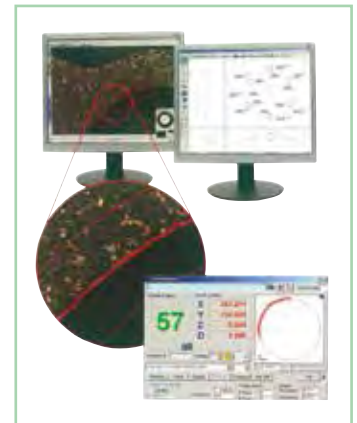
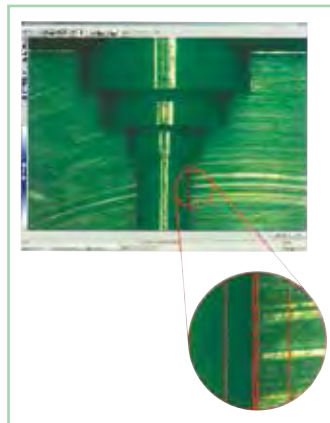
- Tavolo di appoggio
- Vetro per taratura dei pixels

2D Vision machine.

Useful for flat small and medium components, like sliced parts, electronic boards, etc. Used also in gaskets, plastics and glasses industry. Compared to profile projector it allows measures without operator's uncertainty printing graphics, reports and archives. Innovative "non-contact" vision machine. Due to its innovative absolute 2D scale system, the Aberlink VuMaster does not have a conventional moving stage or encoders – just a floating measuring camera that moves anywhere in the measuring range. The result is fast, accurate 'non contact' measurement over a much larger measuring range (400 mm x 300 mm). High resolution digital camera with magnification from 15x up to 200x. VuMaster is either operated manually or by CNC control. Process capability.

Optionals:

- Stand
- Calibration master



Software 2D fusion / *2D fusion software*

- Campo di misura 400 x 300 mm
 - Errore massimo 7,5 µm su 400 mm
 - Dimensioni esterne 600 x 800 x 680 mm (escluso monitor)
 - Massima altezza pezzo 125 mm
 - Risoluzione 0,001 mm
 - Acquisizione automatica dei profili VED.
 - Autofocus motorizzato
 - Programma grafico di disegno del particolare contemporaneo alla misurazione, e successiva rilevazione delle quote
 - Statistica, stampa rapporti, confronto tra profili, trasmissione dati in formato DXF e direttamente a MS EXCEL e molto altro ancora
-
- Large measuring range 400 X 300 mm
 - Max error 7.5 µm - 400 mm
 - Frame dimensions 600 x 800 x 680 (except monitor)
 - Max measuring piece height 125 mm
 - Resolution 0.001 mm
 - Advanced Video Edge Detector
 - Motorized autofocus
 - Supplied with touch 2D vision software



Obiettivo video e illuminatore a led
Video lens with led lighting



Mappatura dei colori, permette la localizzazione della telecamera sulla tavola.
Patented colour map for the localization of the camera on the stage.

COD.	Description
LA090MAN	Macchina ottica 2D versione manuale 2D optical machine manual version
LA090CNC	Macchina 2D versione automatica CNC 2D optical machine automatic CNC version
LA080VET	Vetro per la taratura pixels Glass pixel calibration

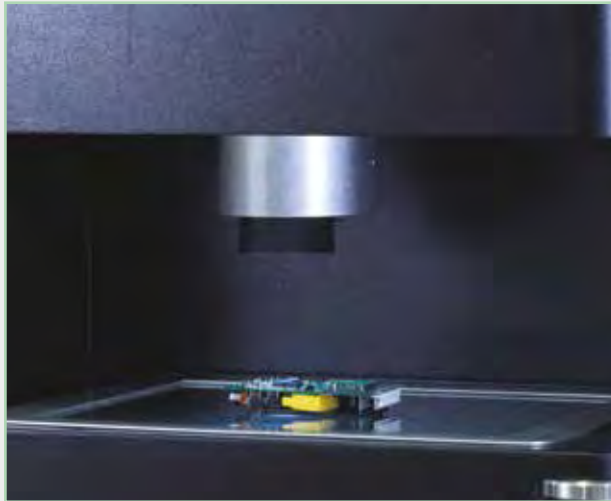


Tavola con campo di misura 400 x 300 mm
400 x 300 mm stage



Volantini per movimento telecamera asse X e Y
X and Y camera movement

Macchina di misura ottica 2D.

Indicata per particolari di piccole e medie dimensioni con forma piatta, come pezzi tranciati, stampati, schede elettroniche, ecc. Molto utilizzata anche nel campo delle guarnizioni, plastica e produzioni di occhiali. Rispetto al proiettore di profili consente misurazioni senza l'incertezza dell'operatore, con possibilità di stampe, grafici, report e archivio. Macchina di misura senza contatto. La tavola è fissa, si muove la telecamera. Non righe ottiche, ma un innovativo sistema di lettura della posizione con movimento anche circolare o diagonale. Non guide meccaniche, ma pattini su cuscino d'aria. Non obiettivo zoom, ma telecamera digitale ad altissima risoluzione per immagini sempre perfette e precisione costante con ingrandimento da 15 x a 220 x. Il risultato è una misurazione senza contatto precisa e veloce su un ampio campo di misura (400 mm x 300 mm). La macchina è fornita completa di banco di appoggio in acciaio e monitor touch screen. Programma SPC con calcolo CP e CPK. Luce diascopica collimata per maggiore precisione nella misura diametri.

Opzioni:

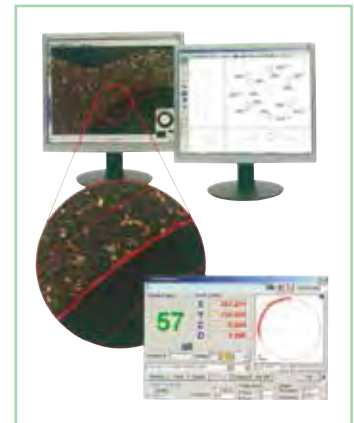
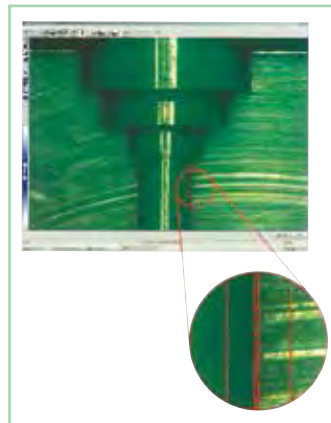
- Movimento motorizzato a CNC
- Vetro per taratura dei pixels
- Monitor touch screen

2D Vision machine.

Useful for flat small and medium components, like sliced parts, electronic boards, etc. Used also in gaskets, plastics and glasses industry. Compared to profile projector it allows measures without operator's uncertainty, printing graphics, reports and archives. Innovative "non-contact" vision machine. Due to its innovative absolute 2D scale system, the newly designed VuMaster does not have a conventional moving stage or encoders – just a floating measuring camera that moves anywhere in the measuring range. The result is fast, accurate 'non contact' measurement over a much larger measuring range (400 mm x 300 mm). High resolution digital camera with magnification from 15x up to 200x. VuMaster is either operated manually or by CNC control. Supplied with steel stand and touch screen monitor. Process capability. Diascopic light for high precision for the diameters measuring.

Optionals:

- CNC control
- Calibration master
- Touch screen monitor



Software 2D fusion / 2D fusion software

- Campo di misura 400 x 300 mm
 - Errore massimo 7,5 µm su 400 mm
 - Dimensioni esterne 600 x 800 x 680 mm (escluso monitor)
 - Massima altezza pezzo 125 mm
 - Risoluzione 0,001 mm
 - Acquisizione automatica dei profili VED.
 - Autofocus motorizzato
 - Programma grafico di disegno del particolare contemporaneo alla misurazione, e successiva rilevazione delle quote
 - Statistica, stampa rapporti, confronto tra profili, trasmissione dati in formato DXF e direttamente a MS EXCEL e molto altro ancora
 - Luce collimata
 - Piano di appoggio in granito
- Large measuring range 400 X 300 mm
 - Max error 7.5 µm - 400 mm
 - Frame dimensions 600 x 800 x 680 (except monitor)
 - Max measuring piece height 125 mm
 - Resolution 0.001 mm
 - Advanced Video Edge Detector
 - Motorized autofocus
 - Supplied with touch 2D vision software
 - Collimated light
 - Granite plate base



Obiettivo video e illuminatore a led
Video lens with led lighting

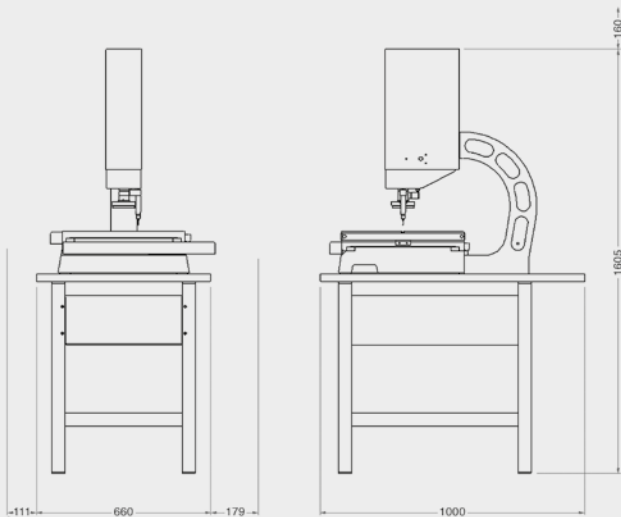


Mappatura dei colori, permette la localizzazione
della telecamera sulla tavola.
Patented colour map for the localization
of the camera on the stage.

COD.	Description
LA100250T	Macchina ottica manuale 3D 250x125x160 mm versione Touch <i>Manual Vision 3D machine 250x125x160 mm Touch version</i>
LA100300T	Macchina ottica manuale 3D 300x300x160 mm versione Touch <i>Manual Vision 3D machine 300x300x160 mm Touch version</i>
LA100250S	Macchina ottica manuale 3D 250x125x160 mm versione Standard <i>Manual Vision 3D machine 250x125x160 mm Standard version</i>
LA100300S	Macchina ottica manuale 3D 300x300x160 mm versione Standard <i>Manual Vision 3D machine 300x300x160 mm Standard version</i>

La versione Touch prevede un monitor con tecnologia Touch screen montato sulla macchina, l'asse Z motorizzato con autofocus. La versione Standard prevede un PC tradizionale. Banco di supporto a richiesta.

The Touch version use a touch screen monitor on board, Z axis motorized with autofocus. The standard version use a traditional personal computer. Stand optional.



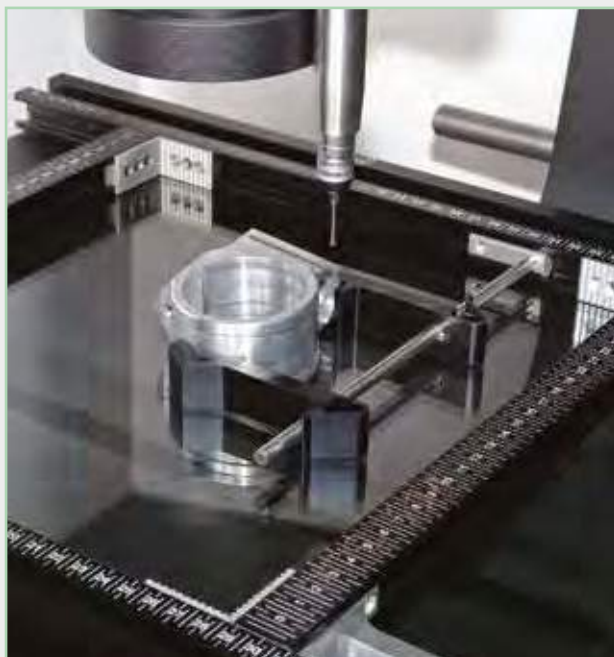
Macchina ottica 3D manuale.

Alpa Scope è una macchina di misura ottica di ultima generazione 3D manuale con campo di misura 250 x 125 x 160 mm oppure 300 x 300 x 160 mm. Altezza utile di lavoro 240 mm. La misurazione senza contatto avviene a mezzo obiettivo micro-zoom con altissima qualità con ottica parafocale e paracentrica, ingrandimenti da 30 x a 200x, telecamera digitale a colori alta risoluzione. La misurazione a contatto (opzionale) avviene tramite tastatore Renishaw TP20 con relativi accessori. Sistema di illuminazione interamente gestito da software, costituito da diffusore episcopico anulare con 64 LED bianchi, illuminatore epicoassiale (interno all'obbiettivo) e diffusore diascopico a LED a luce collimata. Stativo di alta stabilità con base in granito nero (solo modello 250x125), modello 300x300 in lega e colonna in leghe aeronautiche. Programma di misura grafico intuitivo con riconoscimento automatico delle figure misurate, visualizzazione e stampa sia grafica che numerica, acquisizione automatica dei punti del profilo con riconoscimento dei bordi. Messa a fuoco assistita per la misurazione dell'asse Z, generazione di reticolo con ampia scelta di colori, confronto tra disegno costruttivo (dxf) e profilo misurato, con possibilità di ruotare quest'ultimo a piacimento, trasferimento dei dati in formato DXF, ecc. Programma SPC con calcolo CP e CPK.

Manual vision 3D machine.

Alpa Scope is an advanced optical manual 3D machine with 250 x 125 x 160 mm or 300 x 300 x 160 mm measuring range. Maximum measuring height 240 mm. Non-contact measurement through zoom optics, collimated profile lighting, TTL (coaxial surface lighting) and a 64 LED fully programmable segmented surface lighting system. Contact measuring (Optional) through Renishaw TP20 touch probe and accessories. All measured features appear on the monitor where they can be selected for dimensioning resulting in a dimensioned part viewed that can be printed or exported to dxf. Tolerances are set for each dimension so that the final inspection reports can classify each dimension as pass or fail. Process capability.

MOD.	250	300
Campo di misura X - Y - Z <i>Measuring range X - Y - Z</i>	250x125x160 mm	300x300x160 mm
Area della tavola - Working area	414x262 mm	464x462 mm
Carico massimo - Max load	25 Kg	24 Kg
Risoluzione righe - Scales resolution	0,0005 mm	0,0005 mm
Precisione X - Y - Z con tastatore a contatto <i>X - Y - Z Precision with touch probe</i>	2+L/100 µm	2+L/100 µm
Ingrandimento ottico con zoom manuale <i>Optical magnification with manual zoom</i>	da 30x a 200x	da 30x a 200x
Tastatore a contatto (optional) <i>Touch probe (optional)</i>	Renishaw TP20	Renishaw TP20
Compatibile con cambio testina <i>Compatible with head changer</i>	-	-



- Righe ad alta risoluzione da 0,5 μm per una maggiore precisione E1 (2+L/100) μm
- Sistema di luci a LED programmabile a settori
- Asse Z montato su guida scorrevole per aumentare la capacità di posizionamento per misura di pezzi alti
- Tavola di lavoro ad alta precisione con guide di scorrimento SKF a rulli per una lunga durata
- Riconoscimento automatico dei bordi VED
- Programmazione in autoapprendimento
- Autofocus motorizzato opzionale (standard nella versione touch)
- High resolution 0.5 μm scales for increased accuracy E1 (2+L/100) μm
- Programmable segmented LED lighting system
- Z axis dovetail slide mount for increased Z axis capacity
- High precision cross-roller stage
- Ultra-smooth plain rod drives
- Auto video edge detection tools
- Auto programming
- Optional motorized autofocus (standard in touch version)



TECHNICAL SPECIFICATIONS

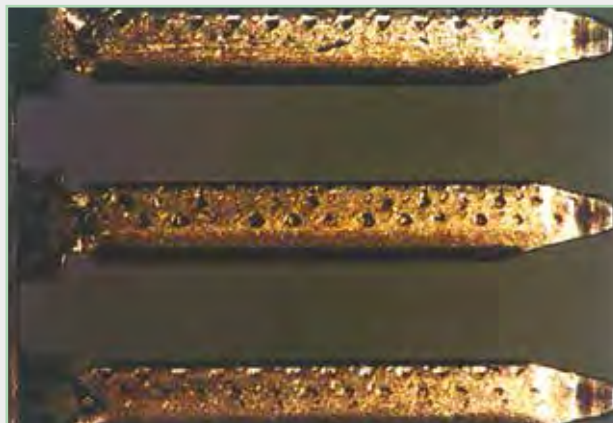
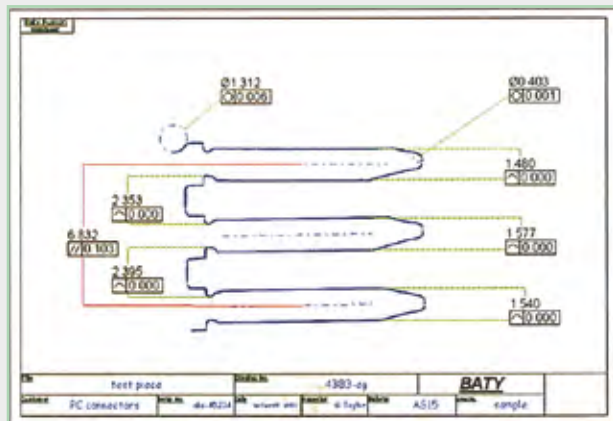
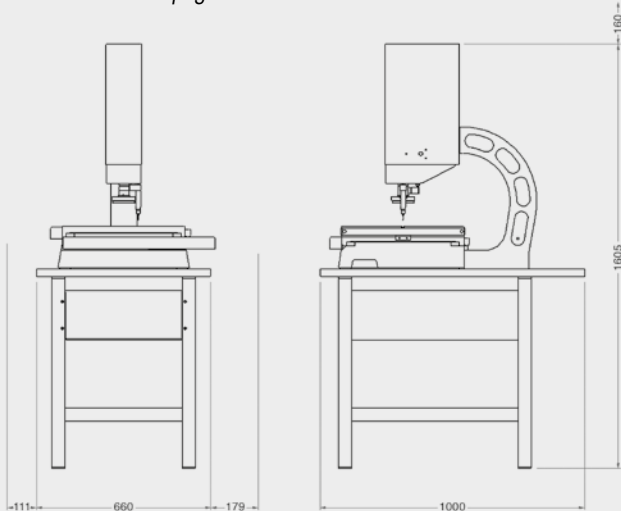
COD.	Description
LB050FER	Fermo posteriore Back stop
LB052FER	Fermo laterale Side stop
COD.	Description
LB054PRI	Coppia prismi con contropunte Dual vee block and centres
COD.	Description
LB056TAV	Tavola rotante Rotary glass stage
COD.	Description
LB058KIT	Kit di bloccaggio pezzi Open frame fixturing kit

Accessories



COD.	Description
LA110250	Macchina ottica automatica 3D 250x125x155 mm CNC Vision 3D machine 250x125x155 mm
LA110300	Macchina ottica automatica 3D 300x300x155 mm CNC Vision 3D machine 300x300x155 mm

Per accessori vedere a pagina 257
For accessories see page 257



Il software FUSION è un vero software 3D, con innumerevoli funzioni. L'apprendimento è veloce e semplice. Con l'opzione tastatore a contatto è possibile eseguire misure sotto squadra.

Fusion software is a real 3D software, with many features. Easy and fast to learn. With touch probe are possible undersquare measurements.

Macchina ottica 3D automatica.

Alpa Scope CNC è una macchina di misura ottica di ultima generazione 3D automatica con campo di misura 250x125x155 mm oppure 300x300x155 mm. Altezza utile di lavoro 240 mm. La misurazione senza contatto avviene a mezzo obiettivo micro-zoom di altissima qualità con ottica parafocale e paracentrica, ingrandimenti da 30 x a 200x, telecamera digitale a colori alta risoluzione. La misurazione a contatto (opzionale) avviene tramite tastatore Renishaw TP20 con relativi accessori. Possibilità cambio automatico tastatori. Sistema di illuminazione interamente gestito da software, costituito da diffusore episcopico anulare con 64 LED bianchi, illuminatore epicassiale (interno all'obiettivo) e diffusore diascopico a LED a luce collimata. Stativo di alta stabilità con base in granito nero (solo modello LA110250), modello LA110300 in lega e colonna in leghe aeronautiche. Programma di misura grafico intuitivo con riconoscimento automatico delle figure misurate, visualizzazione e stampa sia grafica che numerica, acquisizione automatica dei punti del profilo con riconoscimento dei bordi. Messa a fuoco assistita per la misurazione dell'asse Z, generazione di reticolo con ampia scelta di colori, confronto tra disegno costruttivo (dxf) e profilo misurato, con possibilità di ruotare quest'ultimo a piacimento, trasferimento dei dati in formato dxf, ecc. Programma SPC con calcolo CP e CPK.

CNC vision 3D machine.

Alpa Scope CNC is an advanced optical automatic 3D machine with 250x125x155 mm or 300x300x155 mm measuring range. Maximum measuring height 240 mm. Non-contact measurement through zoom optics, collimated profile lighting, TTL (coaxial surface lighting) and a 64 LED fully programmable segmented surface lighting system. Contact measuring (Optional) through Renishaw TP20 touch probe and accessories. Possibility rack change. All measured features appear on the monitor where they can be selected for dimensioning resulting in a dimensioned part viewed that can be printed or exported to dxf. Tolerances are set for each dimension so that the final inspection reports can classify each dimension as pass or fail. Process capability.

MOD.	250	300
Campo di misura X - Y - Z Measuring range X - Y - Z	250x125x155 mm	300x300x155 mm
Area della tavola - Working area	414x262 mm	464x462 mm
Carico massimo - Max load	25 Kg	24 Kg
Risoluzione righe - Scales resolution	0,0005 mm	0,0005 mm
Precisione X - Y - Z con tastatore a contatto X - Y - Z Precision with touch probe	2+L/100 µm	2+L/100 µm
Ingrandimento ottico con zoom Optical magnification with zoom	da 30x a 200x motorized	da 30x a 200x motorized
Compatibile con cambio testina Compatible with head changer	Si Yes	Si Yes

- Righe ad alta risoluzione da 0,5 µm per una maggiore precisione E1 (2+L/100) µm
- Sistema di luci a LED programmabile a settori
- Asse Z montato su guida scorrevole per aumentare la capacità di posizionamento per misura di pezzi alti
- Tavola di lavoro ad alta precisione con guide di scorrimento SKF a rulli per una lunga durata
- Riconoscimento automatico dei bordi VED
- Programmazione in autoapprendimento
- Autofocus motorizzato
- High resolution 0.5µm scales for increased accuracy E1 (2+L/100) µm
- Programmable segmented LED lighting system
- Z axis dovetail slide mount for increased Z axis capacity
- High precision SKF cross-roller stage
- Ultra-smooth plain rod drives
- Auto video edge detection tools
- Auto programming
- Motorized autofocus



Tastatore a contatto Renisaw TP20
Renisaw TP20 touch probe



Illuminatore anulare a 64 led
Anular 64 led lighting

COD.	Description
LA120640A	Macchina ottica automatica 3D 640x600x250 mm CNC Vision 3D machine 640x600x250 mm
LA120640B	Macchina ottica automatica 3D 640x900x250 mm CNC Vision 3D machine 640x900x250 mm
LA1201000A	Macchina ottica automatica 3D 1000x1000x250 mm CNC Vision 3D machine 1000x1000x250 mm
LA1201000B	Macchina ottica automatica 3D 1000x1000x400 mm CNC Vision 3D machine 1000x1000x400 mm
LA1201000C	Macchina ottica automatica 3D 1000x1500x250 mm CNC Vision 3D machine 1000x1500x250 mm
LA1201000D	Macchina ottica automatica 3D 1000x1500x400 mm CNC Vision 3D machine 1000x1500x400 mm

Macchina ottica 3D automatica.

Alpa Scope Plus CNC è una macchina di misura ottica di ultima generazione, 3D automatica con campo di misura fino a 1000x1500x400 mm.

La misurazione senza contatto avviene a mezzo obbiettivo micro-zoom di altissima qualità con ottica parafocale e paracentrica, ingrandimenti da 30x a 200x, telecamera digitale a colori alta risoluzione.

La misurazione a contatto (opzionale) avviene tramite tastatore Renishaw TP20 con relativi accessori. Sistema di illuminazione interamente gestito da software, costituito da diffusore episcopico anulare e paracentrica, ingrandimenti da 30x a 200x, telecamera digitale a colori alta risoluzione.

Programma di misura grafico intuitivo con riconoscimento automatico delle figure misurate, visualizzazione e stampa sia grafica che numerica, acquisizione automatica dei punti del profilo con riconoscimento dei bordi.

Messa a fuoco assistita per la misurazione dell'asse Z, generazione di reticolo con ampia scelta di colori, confronto tra disegno costruttivo (CAD) e profilo misurato, con possibilità di ruotare quest'ultimo a piacimento, trasferimento dei dati in formato DXF, ecc. Gli obiettivi devono essere ordinati a parte.

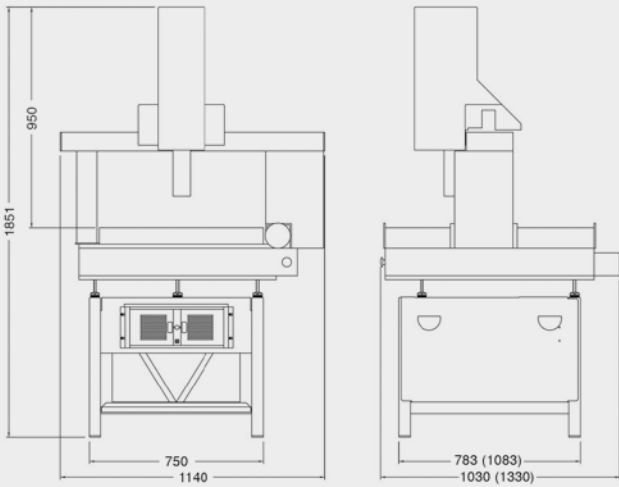
Programma SPC con calcolo CP e CPK.

CNC vision 3D machine.

Alpa Scope Plus CNC is an advanced optical automatic 3D machine with measuring range up to 1000x1500x400 mm.

Non-contact measurement through zoom optics, collimated profile lighting, TTL (coaxial surface lighting) and a 64 LED fully programmable segmented surface lighting system. Contact measuring (Optional) through Renishaw TP20 touch probe and accessories. All measured features appear on the monitor where they can be selected for dimensioning, resulting in a dimensioned part viewed that can be printed or exported to CAD. Tolerances are set for each dimension so that the final inspection reports can classify each dimension as pass or fail.

Lens must be ordered separately. Process capability.

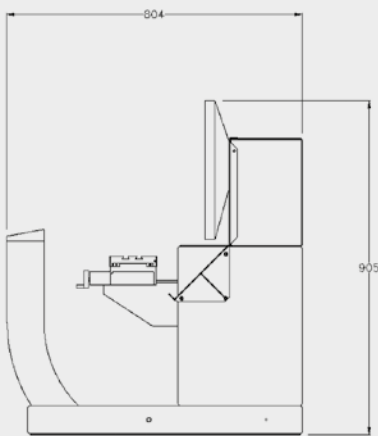
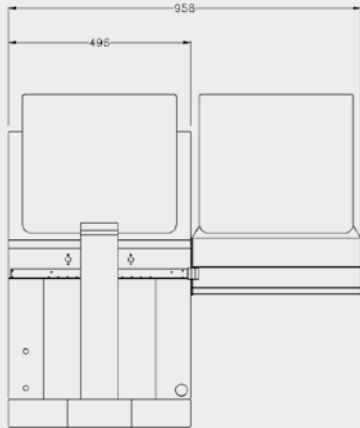


- Righe ad alta risoluzione da 0,5 µm per una maggiore precisione E1 (2,5+L/150) µm
- Sistema programmabile di luci a LED
- Banco di appoggio ad alta stabilità
- Movimento degli assi con cuscinio pneumostatico
- Riconoscimento automatico dei bordi VED
- Programmazione in autoapprendimento
- Autofocus motorizzato

- High resolution 0.5µm scales for increased accuracy E1 (2.5+L/150) µm
- Programmable segmented LED lighting system
- Z axis dovetail slide mount for increased Z axis capacity
- High precision cross-roller stage
- Ultra-smooth plain rod drives
- Auto video edge detection tools
- Auto programming
- Motorized autofocus



COD.	Description
LA130MAN	Macchina ottica manuale 3D 300x150x60 mm Manual Vision 3D machine 300x150x60 mm
LA130AUTO	Macchina ottica automatica 3D 300x150x60 mm CNC Vision 3D machine 300x150x60 mm



ACCESSORIES

COD.	Description
LA132L20	Obiettivo - Lens magnification 20 x
LA132L40	Obiettivo - Lens magnification 40 x
LA132L50	Obiettivo - Lens magnification 50 x
LA132L100	Obiettivo - Lens magnification 100 x
LA132L200	Obiettivo - Lens magnification 200 x

Macchina ottica 2D orizzontale.

Alpa Scope è una macchina di misura ottica di ultima generazione, 2D manuale o automatica con campo di misura 300x150x60 mm. È stata studiata per la misurazione di alberi meccanici. La misurazione senza contatto avviene a mezzo obbiettivi di altissima qualità con ottica parafocale e paracentrica, ingrandimenti da 20x a 200x con obiettivi ad ingrandimento fisso, telecamera digitale a colori alta risoluzione. Sistema di illuminazione interamente gestito da software, costituito da diffusore episcopico anulare con 16 LED bianchi, e diffusore diascopico a LED. La struttura è costituita da una robusta tavola in acciaio dotata di guide per gli accessori. Programma di misura grafico intuitivo con riconoscimento automatico delle figure misurate, visualizzazione e stampa sia grafica che numerica, acquisizione automatica dei punti del profilo con riconoscimento dei bordi.

Messa a fuoco assistita per la misurazione dell'asse Z, generazione di reticolo con ampia scelta di colori, confronto tra disegno costruttivo (dxf) e profilo misurato, con possibilità di ruotare quest'ultimo a piacimento, trasferimento dei dati in formato DXF, ecc. Programma SPC con calcolo CP e CPK.

Horizontal vision 2D machine.

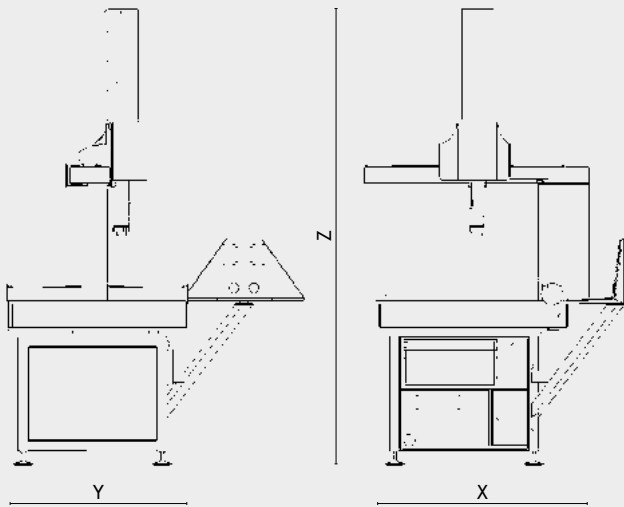
Alpa Scope is an advanced optical automatic 2D machine with 300x150x60 mm measuring range. It is a horizontal camera based video inspection system that is particularly aimed at turned part measurement. Non-contact measurement through optics from 20x to 200x, collimated profile lighting and a 16 LED fully programmable segmented surface lighting system. The workstage has a 480x127 mm surface area and 300x150 mm measuring range, with 2 slots for mounting accessories. All measured features appear on the monitor where they can be selected for dimensioning, resulting in a dimensioned part viewed that can be printed or exported to dxf. Tolerances are set for each dimension so that the final inspection reports can classify each dimension as pass or fail. Process capability.



- Luce diascopica collimata ideale per misura di alberi
- Righe ad alta risoluzione da 0,5 µm per una maggiore precisione E1 (2,5+L/150) µm
- Sistema di luci a LED programmabile a settori
- Tavola di lavoro ad alta precisione con guide di scorrimento SKF a rulli per una lunga durata
- Riconoscimento automatico dei bordi VED
- Programmazione in autoapprendimento

- Collimated profile light ideal for shaft measurement
- High resolution 0.5µm scales for increased accuracy E1 (2.5+L/150) µm
- Programmable segmented LED lighting system
- Ultra-smooth plain rod drives
- Auto video edge detection tools
- Auto programming

COD.	Description
LA140600	Macchina di misura 3D 600x640x500 mm 3D coordinate measuring machine 600x640x500 mm
LA140900	Macchina di misura 3D 900x640x500 mm 3D coordinate measuring machine 900x640x500 mm
LA1401200	Macchina di misura 3D 1200x640x500 mm 3D coordinate measuring machine 1200x640x500 mm



MOD.	X mm	Y mm	Z mm
600/600HS	1130	900	2320
900/900HS		1200	
1200/1200HS		1500	

Aberlink 3D è il più moderno software di misura. Impostato su interfaccia grafica è facilissimo, molto veloce e molto potente. Può essere utilizzato sia in manuale che in automatico, in 2D e in 3D. L'utilizzo è rivoluzionario: l'utilizzatore non deve impostare precedentemente il ciclo di misura, ma direttamente andare a tastare l'oggetto da misurare. Il software automaticamente disegna l'oggetto rilevato. Sarà sufficiente rilevare dal disegno ottenuto le quote richieste.

Aberlink 3D is the very latest geometric measurement software designed around a graphical interface, not just with graphics added on. Aberlink 3D can be used on manual or CNC machines, can be used for 2-dimensions or 3-dimensions and is equally at home when used with either probing systems or vision.

The user software is revolutionary, as it builds up a picture of the component being inspected on the computer screen. Dimensions can be 'picked off' the picture in a way that corresponds directly to the way the component has been dimensioned on the drawing.

Macchina di misura 3D manuale.

La macchina ALPA TRUST rappresenta la tecnologia più moderna nella costruzione di macchine di misura a coordinate. La sua struttura in leghe aeronautiche garantisce ottime prestazioni pur in assenza di temperatura controllata. La macchina infatti si espande e si contrae uniformemente in funzione della temperatura ambiente, evitando così torsioni meccaniche e conseguenti errori di misura. La temperatura ambiente può essere compensata attraverso il software (programma per la compensazione della temperatura in funzione del materiale del pezzo), rendendo così la TRUST ideale per l'uso anche in officina. Il piano di appoggio è costituito da una struttura mista alluminio-granito che garantisce assenza di flessioni con pesi sino a 300Kg. I volantini per lo spostamento micrometrico sono stati progettati per poter essere inseriti anche durante lo spostamento rapido. Questo significa misurazioni veloci in presenza di prestazioni tecniche affidabili. Ma se la parte meccanica è particolarmente accurata, il punto di forza della TRUST è il rivoluzionario software 3D Aberlink: un vero primatista della facilità d'uso e della rapidità di apprendimento. Contemporaneamente alla misurazione viene creata sul monitor la rappresentazione grafica. Questo è l'aspetto più innovativo del software: non è necessario impostare precedentemente una figura (esempio piani, rette oppure circonferenza) per poi misurarla, ma si procede immediatamente alla misurazione. Il software intuisce il profilo dell'oggetto e lo disegna sul monitor. A questo punto è sufficiente "cliccare" sul punto interessato per ottenere immediatamente la quota richiesta (diametri, distanze, interessi).

Il software è inoltre estremamente potente: calcola la tolleranza geometrica, ha la funzione riconoscimento automatico della figura, esegue il controllo statistico di processo SPC e calcolo del CP e CPK, ha l'autoapprendimento per misurare più particolari della stessa forma, può interfacciarsi a programmi CAD utilizzando files in formato DXF. I risultati possono essere stampati o prelevati in sei differenti formati e con la rappresentazione grafica, possono infine essere esportati a MS Excel semplicemente premendo un tasto. TRUST esiste in versione manuale trasformabile successivamente in CNC.

La dotazione TRUST prevede la macchina, il PC, il tastatore, il master di taratura, il banco di supporto per la macchina e per le elettroniche, il filtro aria e il regolatore di pressione.

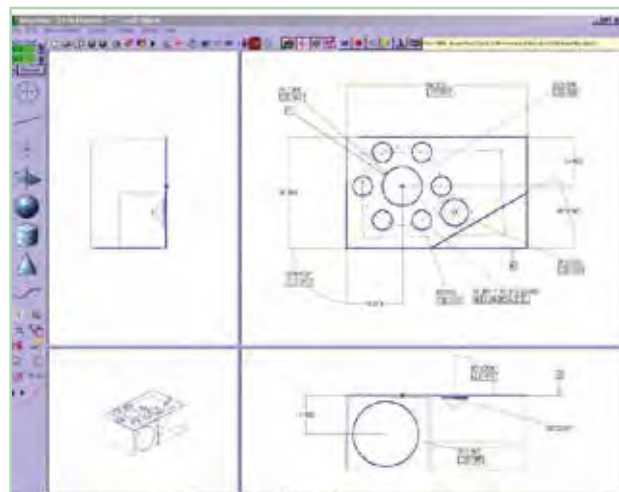
Manual 3D measuring machine.

The Alpha Trust machine includes the most advanced technology for coordinate measuring machines. Its light aeronautical material construction guarantees optimal performance in all conditions, ideal when the CMM is not housed in a controlled environment. Temperature compensation in the software reports results as if they had been measuring at 20°C/68°F.

The standard high-tech granite and aluminium table, provides fantastic natural damping of high frequency vibration with 300kg maximum load. Another unique feature of the Alpha Trust is that manual machines can be simply upgraded to CNC at any point in the future. Because of Aberlink's fully integrated manufacturing processes, the Axiom too offers unbelievable value, but above all it is simple to use. Aberlink 3D measurement software is known as the market leader for ease-of-use, perfect for both occasional user and also metrology professional alike. With Aberlink 3D metrology software Measured results are displayed in the form of a fully dimensioned drawing. Dimensions within the specified tolerance are shown in green whilst dimensions out of tolerance are shown in red for immediate visual status of the measured part.

Geometric tolerances can also be displayed in six different formats.

The software can be interfaced with CAD programs. The data can be compared to a pre-toleranced DXF master for best fit analysis. Process capability.



- Precisione: secondo ISO 10360-2 2009 (2,4 + 0,4 L/100) μm con tastatore TP20
- Sistema di misura: righe ottiche Renishaw ad alta risoluzione 0,5 μm
- Tastatore: Renishaw TP8 nella versione base
- Qualunque altro tastatore Renishaw in opzione
- Asse Z: controbilanciato pneumaticamente
- Software: interamente basato su interfaccia grafica, progettato in ambiente Windows
- Scorrimento assi: su pattini pneumostatici
- Consumo di aria per pattino pneumatico: 23 l/min. (0,8 cfm) @ 4 bar
- Fornitura di aria: 4 bar (60 psi)

- Accuracy: according to ISO 10360-2 2009 (2.4 + 0.4 L/100) μm with TP20 head
- Renishaw measuring scales
- High resolution: 0.5 μm scales
- Renishaw touch probe as standard
- Graphical Software 3D
- Axis movement: friction free air bearings
- Air Consumption: 23 l/min (0.8 cfm)
- Required Air Pressure: @ 4 bar (60 psi)

Errore MPE_z soggetto alla temperatura ottimale compresa tra 18°C e 22°C e $\Delta < 1^\circ\text{C}/\text{h}$ o $< 2^\circ\text{C}/24\text{h}$
 MPE_z error (optimal temperature 18° < X < 22°) $\Delta < 1^\circ\text{C}/\text{h}$ or $< 2^\circ\text{C}/24\text{h}$



Tastatore Renishaw MH20I orientabile e indexabile (opzionale).
 MH20I Renishaw sensor indexable (optional).



Gli assi X, Y e Z possono essere disinseriti singolarmente.
 X, Y and Z axes can be disconnected.

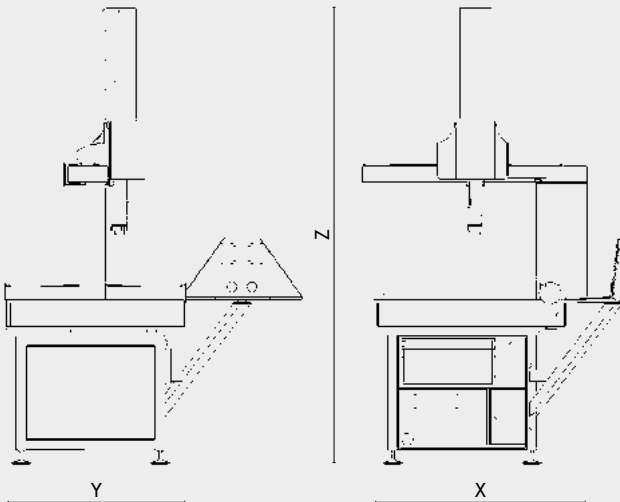


Telecamera opzionale.
 Optional camera.

COD.	Description
LA150600	Macchina di misura 3D automatica 600x640x500 mm CNC 3D coordinate measuring machine 600x640x500 mm
LA150900	Macchina di misura 3D automatica 900x640x500 mm CNC 3D coordinate measuring machine 900x640x500 mm
LA1501200	Macchina di misura 3D automatica 1200x640x500 mm CNC 3D coordinate measuring machine 1200x640x500 mm
LA1501500	Macchina di misura 3D automatica 1500x640x500 mm CNC 3D coordinate measuring machine 1500x640x500 mm
LA150600HS	Macchina di misura 3D automatica 600x640x500 mm versione HS CNC 3D coordinate measuring machine 600x640x500 mm HS version
LA150900HS	Macchina di misura 3D automatica 900x640x500 mm versione HS CNC 3D coordinate measuring machine 900x640x500 mm HS version
LA1501200HS	Macchina di misura 3D automatica 1200x640x500 mm versione HS CNC 3D coordinate measuring machine 1200x640x500 mm HS version
LA1501500HS	Macchina di misura 3D automatica 1500x640x500 mm versione HS CNC 3D coordinate measuring machine 1500x640x500 mm HS version

La versione HS utilizza righe risoluzione 0,1 µm e guide speciali per garantire una precisione ancora più spinta.

HS version use 0,1 µm resolution scales and special guide for very high precision.



COD.	X mm	Y mm	Z mm
600/600HS	1130	900	2320
900/900HS		1200	
1200/1200HS		1500	
1500/1500HS		1800	

Aberlink 3D è il più moderno software di misura. Impostato su interfaccia grafica è facilissimo, molto veloce e molto potente. Può essere utilizzato sia in manuale che in automatico, in 2D e in 3D. L'utilizzo è rivoluzionario: l'utilizzatore non deve impostare precedentemente il ciclo di misura, ma direttamente andare a tastare l'oggetto da misurare. Il software automaticamente disegna l'oggetto rilevato. Sarà sufficiente rilevare dal disegno ottenuto le quote richieste.

Aberlink 3D is the very latest geometric measurement software designed around a graphical interface, not just with graphics added on. Aberlink 3D can be used on manual or CNC machines, can be used for 2- dimensions or 3- dimensions and is equally at home when used with either probing systems or vision. The user software is revolutionary, as it builds up a picture of the component being inspected on the computer screen. Dimensions can be 'picked off' the picture in a way that corresponds directly to the way the component has been dimensioned on the drawing.

Macchina di misura 3D automatica.

La macchina ALPA TRUST rappresenta la tecnologia più moderna nella costruzione di macchine di misura a coordinate.

La sua struttura in leghe aeronautiche garantisce ottime prestazioni pur in assenza di temperatura controllata. La macchina infatti si espande e si contrae uniformemente in funzione della temperatura ambiente, evitando così torsioni meccaniche e conseguenti errori di misura. La temperatura ambiente può essere compensata attraverso il software (programma per la compensazione della temperatura in funzione del materiale del pezzo), rendendo così la TRUST ideale per l'uso anche in officina.

Il piano di appoggio è costituito da una struttura mista alluminio-granito che garantisce assenza di flessioni con pesi sino a 300 Kg. Lo spostamento degli assi avviene tramite joystick molto intuitivo. Questo significa misurazioni veloci in presenza di prestazioni tecniche affidabili. Ma se la parte meccanica è particolarmente accurata, il punto di forza della TRUST è il rivoluzionario software 3D Aberlink: un vero primatista della facilità d'uso e della rapidità di apprendimento. Contemporaneamente alla misurazione viene creata sul monitor la rappresentazione grafica. Questo è l'aspetto più innovativo del software: non è necessario impostare precedentemente una figura (esempio piani, rette oppure circonferenza) per poi misurarla, ma si procede immediatamente alla misurazione. Il software intuisce il profilo dell'oggetto e lo disegna sul monitor. A questo punto è sufficiente cliccare sul punto interessato per ottenere immediatamente la quota richiesta (diametri, distanze, interassi).

Il software è inoltre estremamente potente: calcola la tolleranza geometrica, ha la funzione riconoscimento automatico della figura, esegue il controllo statistico di processo SPC e calcolo del CP e CPK, ha l'autoapprendimento per misurare più particolari della stessa forma, può interfacciarsi a programmi CAD utilizzando files in formato DXF. I risultati possono essere stampati o prelevati in sei differenti formati e con la rappresentazione grafica, possono infine essere esportati a MS Excel semplicemente premendo un tasto. La dotazione TRUST prevede la macchina, il PC, il tastatore, il master di taratura, il banco per la macchina e per le elettroniche, il filtro aria e il regolatore di pressione.

Programma SPC con calcolo CP e CPK.

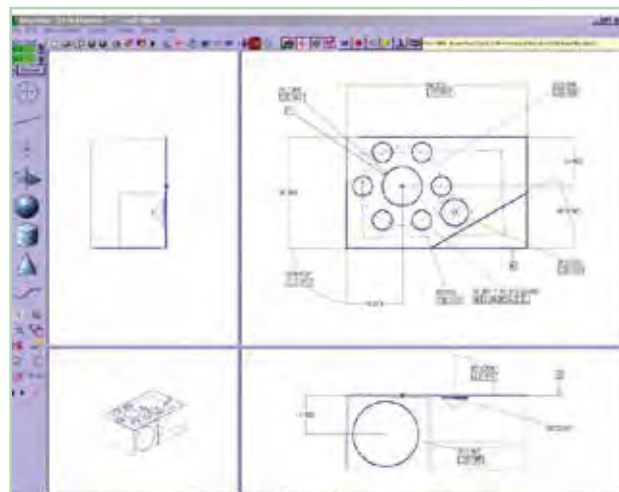
CNC 3D Coordinate measuring machine.

The Alpha Trust machine includes the most advanced technology for coordinate measuring machines. Its light aeronautical material construction guarantees optimal performance in all conditions, ideal when the CMM is not housed in a controlled environment. Temperature compensation in the software reports results as if they had been measuring at 20°C/68°F.

The standard high-tech granite and aluminium table, provides fantastic natural damping of high frequency vibration with 300kg maximum load. The movement of the axis is by a very intuitive joystick. Because of Aberlink's fully integrated manufacturing processes, the Axiom too offers unbelievable value, but above all it is simple to use. Aberlink 3D measurement software known as the market leader for ease-of-use, perfect for both occasional user and also metrology professional alike. With Aberlink 3D metrology software Measured results are displayed in the form of a fully dimensioned drawing. Dimensions within the specified tolerance are shown in green whilst dimensions out of tolerance are shown in red for immediate visual status of the measured part.

Geometric tolerances can also be displayed in six different formats.

The software can be interfaced with CAD programs. The data can be compared to a pre-toleranced DXF master for best fit analysis. Process capability.



- Precisione: secondo ISO 10360-2 2009 (2,4 + 0,4 L/100) μm (2,1+0,4/100 versione HS) con tastatore TP20
- Sistema di misura: righe ottiche Renishaw ad alta risoluzione 0,5 μm
- Tastatore: Renishaw TP8 nella versione base
- Qualunque altro tastatore Renishaw in opzione
- Asse Z: controbilanciato pneumaticamente
- Software: interamente basato su interfaccia grafica, progettato in ambiente Windows
- Scorrimento assi: su pattini pneumostatici
- Consumo di aria per pattino pneumatico: 23 l/min. (0.8 cfm) @ 4 bar
- Fornitura di aria: 4 bar (60 psi)

- Accuracy: according to ISO 10360-2 2009 (2.4 + 0.4 L/100) μm (2.1+0.4/100 HS version) with TP20 head
- Renishaw measuring scales
- High resolution: 0.5 μm scales
- Renishaw touch probe as standard
- Graphical Software 3D
- Axis movement: friction free air bearings
- Air Consumption: 23 l/min (0.8 cfm)
- Required Air Pressure: @ 4 bar (60 psi)

Errore MPE_z soggetto alla temperatura ottimale compresa tra 18°C e 22°C e $\Delta < 1^\circ\text{C}/\text{h}$ o $< 2^\circ\text{C}/24\text{h}$
 MPE_z error (optimal temperature 18° < X < 22°) $\Delta < 1^\circ\text{C}/\text{h}$ or $< 2^\circ\text{C}/24\text{h}$



Joystick opzionale.
Optional joystick.



Telecamera opzionale.
Optional camera.

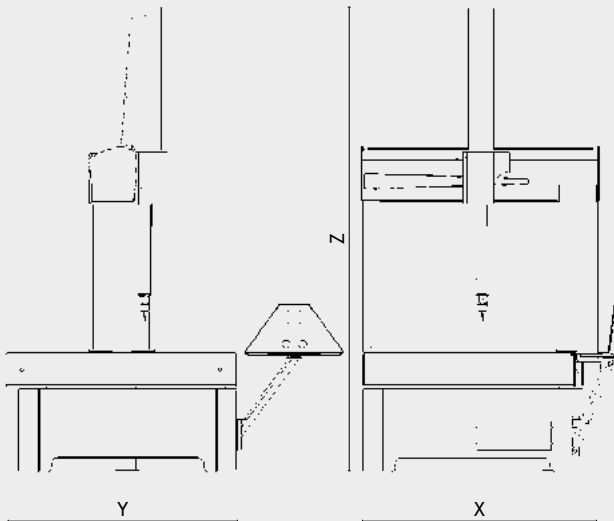


Tastatore Renishaw RTP20 orientabile e indexabile automaticamente (opzionale).
RTP20 Renishaw sensor automatically indexable (optional).

COD.	Description
LA160100	Macchina di misura 3D automatica 1000x1000x800 mm CNC 3D coordinate measuring machine 1000x1000x800 mm
LA160150	Macchina di misura 3D automatica 1000x1500x800 mm CNC 3D coordinate measuring machine 1000x1500x800 mm
LA160200	Macchina di misura 3D automatica 1000x2000x800 mm CNC 3D coordinate measuring machine 1000x2000x800 mm
LA160250	Macchina di misura 3D automatica 1000x2500x800 mm CNC 3D coordinate measuring machine 1000x2500x800 mm
LA160300	Macchina di misura 3D automatica 1000x3000x800 mm CNC 3D coordinate measuring machine 1000x3000x800 mm

A richiesta l'asse Z può essere 600 mm quando ci sono problemi di ingombro.

On request Z axis can be 600 mm.



Macchina di misura 3D automatica.

La macchina Alpha Trust rappresenta la tecnologia più moderna nella costruzione di macchine di misura a coordinate.

La sua struttura in leghe aeronautiche garantisce ottime prestazioni pur in assenza di temperatura controllata. La macchina infatti si espande e si contrae uniformemente in funzione della temperatura ambiente, evitando così torsioni meccaniche e conseguenti errori di misura. La temperatura ambiente può essere compensata attraverso il software, rendendo così la TRUST ideale per l'uso anche in officina.

Il piano di appoggio è costituito da granito nero che garantisce assenza di flessioni. Lo spostamento degli assi avviene tramite joystick molto intuitivo. Questo significa misurazioni veloci in presenza di prestazioni tecniche affidabili. Ma se la parte meccanica è particolarmente accurata, il punto di forza della TRUST è il rivoluzionario software 3D Aberlink: un vero primatista della facilità d'uso e della rapidità di apprendimento. Contemporaneamente alla misurazione viene creata sul monitor la rappresentazione grafica. Questo è l'aspetto più innovativo del software: non è necessario impostare precedentemente una figura (esempio sfera oppure circonferenza) per poi misurarla, ma si procede immediatamente alla misurazione. Il software intuisce il profilo dell'oggetto e lo disegna sul monitor. A questo punto è sufficiente cliccare sul punto interessato per ottenere immediatamente la quota richiesta.

Il software è inoltre estremamente potente: calcola la tolleranza geometrica, ha la funzione riconoscimento automatico della figura, esegue il controllo statistico di processo, ha l'autoapprendimento per misurare più particolari della stessa forma, può interfacciarsi a programmi CAD utilizzando files in formato DXF. I risultati possono essere stampati o prelevati in sei differenti formati e con la rappresentazione grafica, possono infine essere esportati a MS Excel semplicemente premendo un tasto. TRUST esiste in versione manuale trasformabile successivamente CNC, oppure in versione automatica CNC.

La dotazione TRUST prevede la macchina, il PC, il tastatore, il master di taratura, il banco per la macchina e per le elettroniche, il filtro aria. Programma SPC con calcolo CP e CPK.

CNC 3D Coordinate measuring machine.

The Alpha Trust machine includes the most advanced technology for coordinate measuring machines. Its light aeronautical material construction guarantees optimal performance in all conditions, ideal when the CMM is not housed in a controlled environment. Temperature compensation in the software reports results as if they had been measured at 20°C/68°F.

The standard high-tech black granite table, provides fantastic natural damping of high frequency vibration. The movement of the axes is by a very intuitive joystick. Because of Aberlink's fully integrated manufacturing processes, the Axiom too offers unbelievable value, but above all it is simple to use. Aberlink 3D measurement software is known as the market leader for ease-of-use, perfect for both occasional user and also metrology professional alike. With Aberlink 3D metrology software Measured results are displayed in the form of a fully dimensioned drawing. Dimensions within the specified tolerance are shown in green whilst dimensions out of tolerance are shown in red for immediate visual status of the measured part.

Geometric tolerances can also be displayed in six different formats.

The software can be interfaced with CAD programs. The data can be compared to a pre-toleranced DXF master for best fit analysis. Process capability.

MOD.	X mm	Y mm	Z mm
1000	1460	1410	2910
1500		1910	
2000		2410	
2500		2910	
3000		3410	

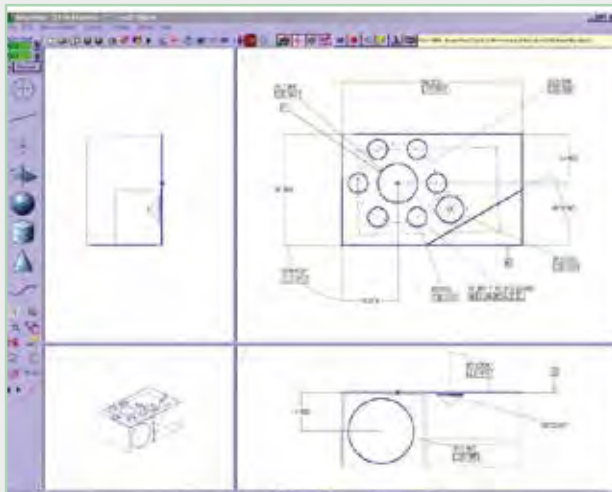


Tastatore Renishaw PH10 motorizzato e CNC. (opzionale)
PH10 Renishaw sensor CNC and motorized. (optional)

- Precisione: secondo ISO 10360-2 2009 (3,8 + 0,4 L / 100) μm con tastatore TP20
- Sistema di misura: righe ottiche Renishaw
- Righe ad alta risoluzione 0,5 μm
- Tastatore: Renishaw TP8 nella versione base
- Qualunque altro tastatore Renishaw in opzione
- Asse Z: controbilanciato pneumaticamente
- Software: interamente basato su interfaccia grafica, progettato in ambiente Windows
- Scorrimento assi: su pattini pneumostatici
- Consumo di aria per pattino pneumatico: 50 l/min. (1.8 cfm) @ 4 bar
- Fornitura di aria: 4 bar (60 psi)

- Accuracy: according to ISO 10360-2 2009 (3.8 + 0.4 L/100) μm with TP20 head
- Renishaw measuring scales
- High resolution: 0.5 μm scales
- Renishaw touch probe as standard
- Graphical Software 3D
- Axis movement: friction free air bearings
- Air Consumption: 50 l/min (1.8 cfm)
- Required Air Pressure: @ 4 bar (60 psi)

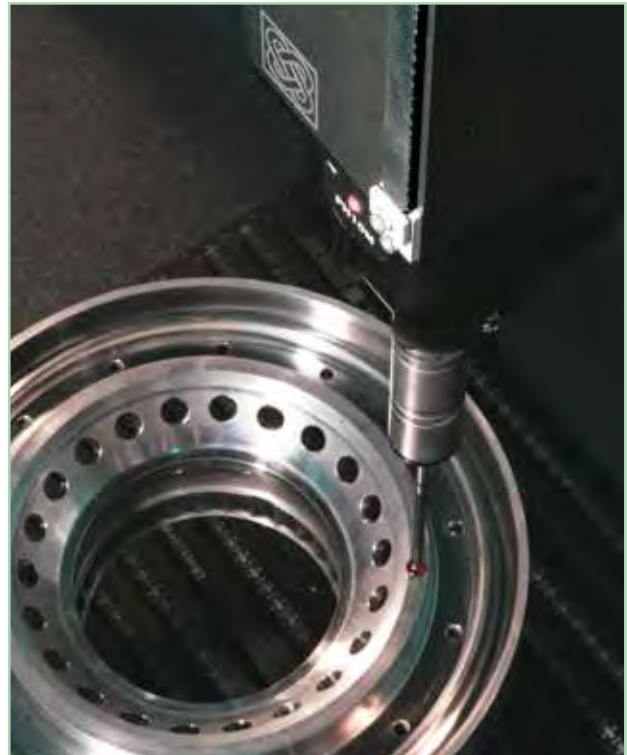
Errore MPE_E soggetto alla temperatura ottimale compresa tra 18°C e 22°C e $\Delta < 1^\circ\text{C}/\text{h}$ o $< 2^\circ\text{C}/24\text{h}$
 MPE_E error (optimal temperature 18° < X < 22°) $\Delta < 1^\circ\text{C}/\text{h}$ or $< 2^\circ\text{C}/24\text{h}$



Aberlink 3D è il più moderno software di misura. Impostato su interfaccia grafica è facilissimo, molto veloce e molto potente. Può essere utilizzato sia in manuale che in automatico, in 2D e in 3D. L'utilizzo è rivoluzionario: l'utilizzatore non deve impostare precedentemente il ciclo di misura, ma direttamente andare a tastare l'oggetto da misurare. Il software automaticamente disegna l'oggetto rilevato. Sarà sufficiente rilevare dal disegno ottenuto le quote richieste.

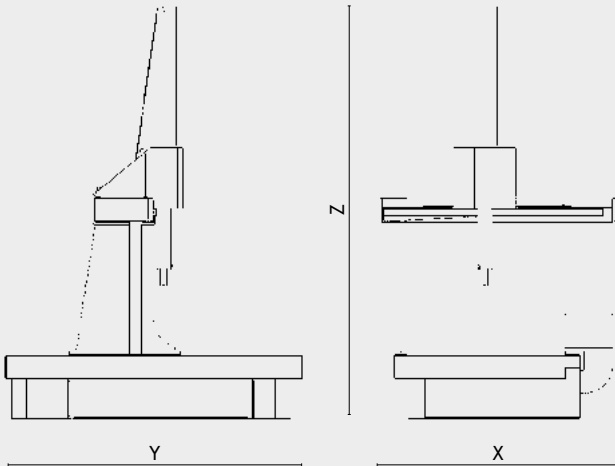
Aberlink 3D is the very latest geometric measurement software designed around a graphical interface, not just with graphics added on. Aberlink 3D can be used on manual or CNC machines, can be used for 2- dimensions or 3- dimensions and is equally at home when used with either probing systems or vision.

The user software is revolutionary, as it builds up a picture of the component being inspected on the computer screen. Dimensions can be 'picked off' the picture in a way that corresponds directly to the way the component has been dimensioned on the drawing.



Tastatore Renishaw PH10 motorizzato e CNC. (opzionale)
 PH10 Renishaw sensor CNC and motorized. (optional)

COD.	Description
LA170100	Macchina di misura 3D automatica 1200x1000x1000 mm CNC 3D coordinate measuring machine 1200x1000x1000 mm
LA170150	Macchina di misura 3D automatica 1200x1500x1000 mm CNC 3D coordinate measuring machine 1200x1500x1000 mm
LA170200	Macchina di misura 3D automatica 1200x2000x1000 mm CNC 3D coordinate measuring machine 1200x2000x1000 mm
LA170250	Macchina di misura 3D automatica 1200x2500x1000 mm CNC 3D coordinate measuring machine 1200x2500x1000 mm
LA170300	Macchina di misura 3D automatica 1200x3000x1000 mm CNC 3D coordinate measuring machine 1200x3000x1000 mm



MOD.	X mm	Y mm	Z mm
1000	1850	2000	3480
1500		2500	
2000		3000	
2500		3500	
3000		4000	



A richiesta supporto per kit staffaggio pezzi.
On request fixture base plate.

Macchina di misura 3D automatica.

La macchina ALPA TRUST rappresenta la tecnologia più moderna nella costruzione di macchine di misura a coordinate.

La sua struttura in leghe aeronautiche garantisce ottime prestazioni pur in assenza di temperatura controllata. La macchina infatti si espande e si contrae uniformemente in funzione della temperatura ambiente, evitando così torsioni meccaniche e conseguenti errori di misura. La temperatura ambiente può essere compensata attraverso il software, rendendo così la TRUST ideale per l'uso anche in officina.

Il piano di appoggio è costituito da granito nero che garantisce assenza di flessioni. Lo spostamento degli assi avviene tramite joystick molto intuitivo. Questo significa misurazioni veloci in presenza di prestazioni tecniche affidabili. Ma se la parte meccanica è particolarmente accurata, il punto di forza della TRUST è il rivoluzionario software 3D Aberlink: un vero primatista della facilità d'uso e della rapidità di apprendimento. Contemporaneamente alla misurazione viene creato sul monitor la rappresentazione grafica. Questo è l'aspetto più innovativo del software: non è necessario impostare precedentemente una figura (esempio sfera oppure circonferenza) per poi misurarla, ma si procede immediatamente alla misurazione. Il software intuisce il profilo dell'oggetto e lo disegna sul monitor. A questo punto è sufficiente cliccare sul punto interessato per ottenere immediatamente la quota richiesta.

Il software è inoltre estremamente potente: calcola la tolleranza geometrica, ha la funzione riconoscimento automatico della figura, esegue il controllo statistico di processo, ha l'autoapprendimento per misurare più particolari della stessa forma, può interfacciarsi a programmi CAD utilizzando files in formato DXF. I risultati possono essere stampati o prelevati in sei differenti formati e con la rappresentazione grafica, possono infine essere esportati a MS Excel semplicemente premendo un tasto. TRUST esiste in versione manuale trasformabile successivamente CNC, oppure in versione automatica CNC.

La dotazione TRUST prevede la macchina, il PC, il tastatore, il master di taratura, il banco per la macchina e per le elettroniche, il filtro aria.

Programma SPC con calcolo CP e CPK.

CNC 3D Coordinate measuring machine.

The Alpa Trust machine includes the most advanced technology for coordinate measuring machines. Its light aeronautical material construction guarantees optimal performance in all conditions, ideal when the CMM is not housed in a controlled environment. Temperature compensation in the software reports results as if they had been measured at 20°C/68°F.

The standard high-tech black granite table, provides fantastic natural damping of high frequency vibration. The movement of the axes is by a very intuitive joystick. Because of Aberlink's fully integrated manufacturing processes, the Axiom too offers unbelievable value, but above all it is simple to use. Aberlink 3D measurement software is known as the market leader for ease-of-use, perfect for both occasional user and also metrology professional alike. With Aberlink 3D metrology software Measured results are displayed in the form of a fully dimensioned drawing. Dimensions within the specified tolerance are shown in green whilst dimensions out of tolerance are shown in red for immediate visual status of the measured part. Geometric tolerances can also be displayed in six different formats.

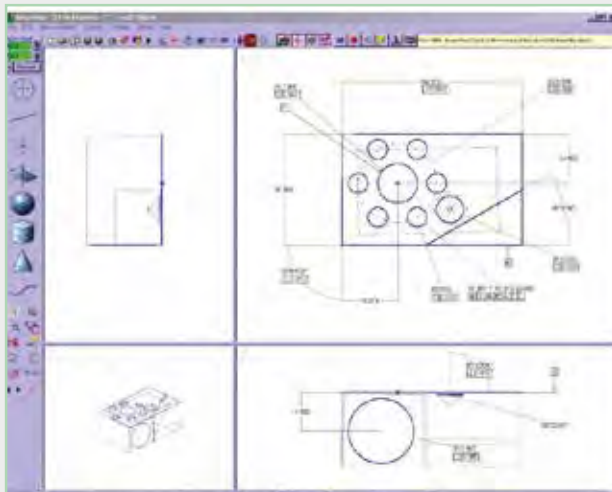
The software can be interfaced with CAD programs. The data can be compared to a pre-toleranced DXF master for best fit analysis. Process capability.



A richiesta kit per staffaggio pezzi.
On request CMM fixture kit.

- Precisione: secondo ISO 10360-2 2009 (2,9 + 0,4 L/100) μm con tastatore TP20
 - Sistema di misura: righe ottiche Renishaw ad alta risoluzione 0,1 μm
 - Tastatore: Renishaw TP8 nella versione base
 - Qualunque altro tastatore Renishaw in opzione
 - Asse Z: controbilanciato pneumaticamente
 - Software: interamente basato su interfaccia grafica, progettato in ambiente Windows
 - Scorrimento assi: su pattini pneumostatici
 - Consumo di aria per pattino pneumatico: 50 l/min. (1.8 cfm) @ 4 bar
 - Fornitura di aria: 4 bar (60 psi)
-
- Accuracy: according to ISO 10360-2 2009 (2.9 + 0.4 L / 100) μm with TP20 head
 - Renishaw measuring scales
 - High resolution: 0.5 μm scales
 - Renishaw touch probe as standard
 - Graphical Software 3D
 - Axis movement: friction free air bearings
 - Air Consumption: 50 l/min 1.8 cfm
 - Required Air Pressure: @ 4 bar (60 psi)

Errore MPE_E soggetto alla temperatura ottimale compresa tra 18°C e 22°C e $\Delta < 1^\circ\text{C}/\text{h}$ o $< 2^\circ\text{C}/24\text{h}$
 MPE_E error (optimal temperature 18° < X < 22°) $\Delta < 1^\circ\text{C}/\text{h}$ or $< 2^\circ\text{C}/24\text{h}$



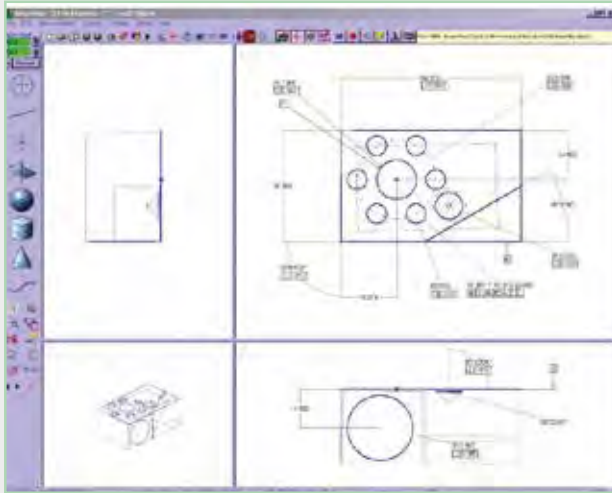
Aberlink 3D è il più moderno software di misura. Impostato su interfaccia grafica è facilissimo, molto veloce e molto potente. Può essere utilizzato sia in manuale che in automatico, in 2D e in 3D. L'utilizzo è rivoluzionario: l'utilizzatore non deve impostare precedentemente il ciclo di misura, ma direttamente andare a tastare l'oggetto da misurare. Il software automaticamente disegna l'oggetto rilevato. Sarà sufficiente rilevare dal disegno ottenuto le quote richieste.

Aberlink 3D is the very latest geometric measurement software designed around a graphical interface, not just with graphics added on. Aberlink 3D can be used on manual or CNC machines, can be used for 2- dimensions or 3- dimensions and is equally at home when used with either probing systems or vision.

The user software is revolutionary, as it builds up a picture of the component being inspected on the computer screen. Dimensions can be 'picked off' the picture in a way that corresponds directly to the way the component has been dimensioned on the drawing.



Colonna di grandi dimensioni per la massima stabilità.
 Large column for maximum stability.



Aberlink 3D software.

È il più moderno e innovativo software metrologico tridimensionale. Sviluppato da uno staff di ingegneri che hanno acquisito ampie esperienze con i più importanti costruttori mondiali di macchine di misura. E' interamente strutturato su interfaccia grafica, e pertanto non richiede lunghi e complessi corsi di apprendimento.

E' estremamente intuitivo, potente, veloce e completo. Può gestire sia macchine di misura a contatto, sia macchine ottiche. Comprende il riconoscimento automatico delle figure misurate (funzione Magic), visualizzazione sia grafica che numerica, controllo statistico di processo (SPC), calcolo CP e CPK, autoapprendimento, confronto 2D tra disegno costruttivo e il profilo misurato, importazione ed esportazione dati in formato DXF, invio dati direttamente a MS Excel, compensazione dell'errore dovuto a dilatazioni termiche e molto altro ancora.

Nella versione per macchine ottiche Bathy comprende anche il VED (riconoscimento automatico dei bordi), la scansione automatica, il confronto tra profili, la misurazione automatica dell'asse Z, la possibilità di eliminare dalla misura elementi indesiderati (sporca, rugosità, ecc.), la gestione delle luci.

Aberlink 3D software.

Aberlink 3D software has been the foundation for inspection systems for the last decade. The combination of ease of use, advanced edge detection and graphical reporting has established that this is the most innovative 3D metrology software. It can be used either on contact or non-contact machines. Measured results are displayed in the form of a fully dimensioned drawing. Dimensions within the specified tolerance are shown in green whilst dimensions out of tolerance are shown in red for immediate visual status of the measured part.

Geometric tolerances can also be displayed using the standard drawing practice. The final dimensioned part view can then be printed as an engineering drawing with a traditional drawing frame containing company details, customer and part details, date and inspection name.

The software will also display SPC batch information for multiple components and CP and CPK evaluation.

In addition to the graphical representation above, detailed reports can be instantly created showing values in tabulated format. The entire report can be exported to an Excel worksheet. For vision systems Video edge detection (VED) ensures a repeatable result without relying on the skill of the operator.

The curve tool automatically traces the profile of an undefined part. The resulting data-point cloud can then be compared to a pre-loaded DXF master for best fit analysis. The software enable to use a combination of contact non-contact measurements in the same inspection.

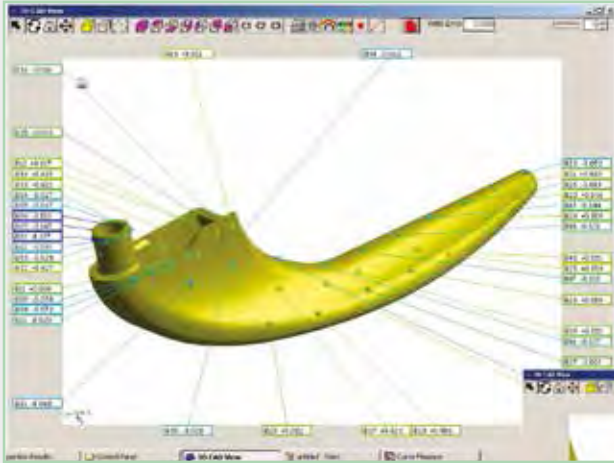


Riconoscimento del bordo (per macchine di visione).
Video edge detection.

Report.



Analisi statistica con grafici e istogrammi.
Statistical analysis and istogram.



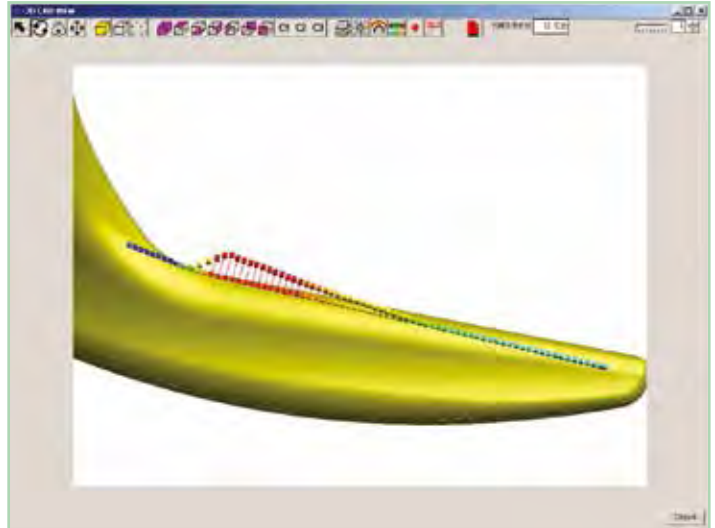
Comparazione cad.
Cad comparison.

3D CAD.

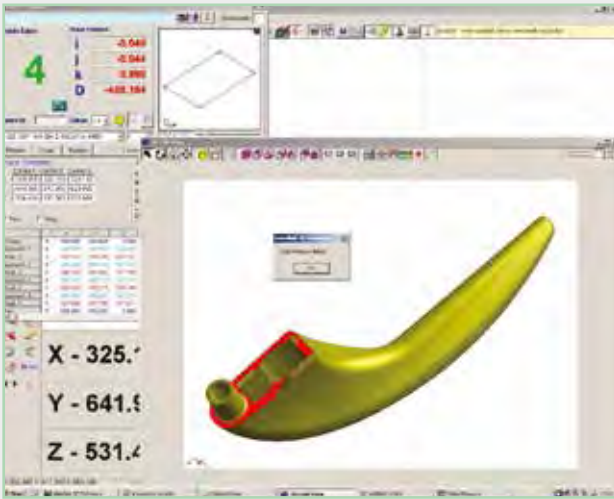
È il nuovo software tridimensionale Aberlink. Particolarmente dedicato al controllo di oggetti con profili complessi, permette di importare files 3D IGES o STEP e confrontare per punti il profilo virtuale con quello reale. I punti sono visualizzati in colore verde se in tolleranza, e in colore rosso o giallo se fuori tolleranza. I report possono essere stampati in forma grafica o tabellare. 3D CAD esiste in versione manuale e CNC per macchine di misura Aberlink e Baty.

3D CAD.

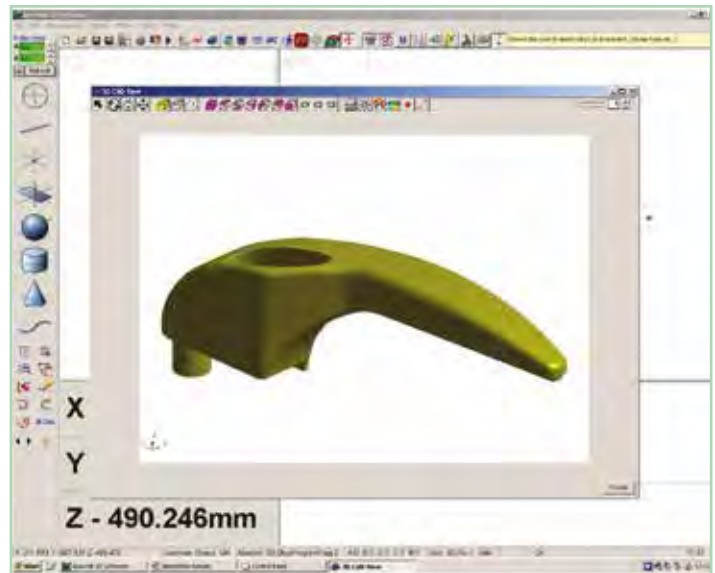
It is the newest 3D Aberlink software CAD models (STEP or IGES) can be imported and are shown in a floating window. After alignment to the CAD model, points are taken anywhere on the part surface and displayed on the CAD model. The points appear colour coded so as to indicate their distance from the nominal surface. 3D cad is available for manual and CNC machines.



Best fit; rappresentazione grafica dell'errore.
Best fit; showing error points.



Facile allineamento dell'oggetto.
Easy alignment of the object.



Comparazione tra modello matematico e oggetto misurato.
Comparison between solid model and objects.

TECHNICAL SPECIFICATIONS

COD.	Utile asse X mm X axis mm	Utile asse Z mm Z axis mm	ISO	Kg
LA180160	160 (ø320)	320	40 - 30* - 50*	25
LA180260	260 (ø520)	520		30

*Opzionale / *Optional*

- | | |
|----------------------|---------------------|
| - Display LCD | - LCD display |
| - Uscita dati | - Data output |
| - Batteria 3V CR2032 | - 3V Battery CR2032 |

ACCESSORIES

ACC02001	Batteria 3V CR2032 / 3V Battery CR2032
ACC01002	Cavo di collegamento OPTO-USB Connection cable OPTO-USB
ACC01003	Cavo bidirezionale di collegamento OPTO-RS232 Duplex connection cable OPTO-RS232

TECHNICAL SPECIFICATIONS

COD.	Utile asse X mm X axis mm	Utile asse Z mm Z axis mm	ISO	Kg
LA1902530	250	300	40*	23
LA1902540		400		25
LA19040	400	300		42
LA19060	600	600		

*In opzione altri coni ISO, HSK, VDI, ecc.
*Optional other ISO cones, HSK, VDI, etc.

Presetting instrument

X-WHY

Presetting.

Mandrino rotante intercambiabile in acciaio temprato. Scorrimento carrello, asse x, su 8 cuscinetti contrapposti e carrello, asse z, con boccole autolubrificanti. Spostamento manuale rapido con pulsante di sgancio/aggancio e regolazione fine tramite volantino. Equipaggiato di 2 comparatori analogici ø 40 - 0,01 mm, lettori digitali Sylvac con preset e uscita dati RS232. Asse x, con lettura diametrale diretta e soffietti di protezione.

Presetting instrument.

Interchangeable hardened steel rotating chuck. Carriage slides on 8 opposed bearings on x axis and with self-lubricating bushes on Z axis. Rapid manual movement with release/hook-up button and micrometric adjustment using the thumb wheel. Equipped with 2 analogic dial gauges ø 40 - 0.01 mm, Sylvac digital readout with pre-set and RS232 data output. X axis has direct diametrical reading and protective bellows.



Presetting instrument

X-WHY

Presetting.

Mandrino rotante intercambiabile in acciaio temprato. Scorrimento asse X con guide a ricircolo di sfera, asse Z con pattini a strisciamento. Sistema di misura con riga magnetica di precisione. Display con lettura diretta di raggio/diametro ed altezza. Risoluzione 0,01 mm. Fornibile con coni ISO, HSK, VDI, ecc.

Presetting instrument.

Interchangeable hardened steel rotating chuck. Carriage X axis with ball guides, Z axis slide guides. Measuring system with precision magnetic scales. Readout for direct reading of diameter/radius and height. Resolution 0.01 mm. Available with cones ISO, HSK, VDI, etc.



TECHNICAL SPECIFICATIONS

COD.	Utile asse X mm X axis mm	Utile asse Z mm Z axis mm	ISO	Kg
LA200360	320	360	40°	100
LA200500		500		120

- Ø 320÷ 520, H 360 ÷ 600
 - Monitor TFT 17" a colori
 - Selezione della lingua
 - Portata utensile con ralla di appoggio 70Kg
 - Struttura in acciaio trattato termicamente
 - Guide lineari a doppio riciclo di sfere con pattini precariati
 - Porta mandrino rotante intercambiabile ISO/BT/HSK/VDI
 - Righe ottiche, risoluzione assi: X = 0,001mm - Z = 0,001mm
 - PC alloggiato all'interno del presetter
 - 7 Uscite USB
 - 1 Uscita Ethernet - Lan
-
- Ø 320÷ 520, H 360 ÷ 600
 - 17" TFT colour monitor
 - Language selection
 - Tool weight with needle bearing support between tool and tool sleeve 70Kg
 - Structural components are all heat treated
 - Recirculating ball bearing linear guides with preloaded slides
 - ISO/BT/HSK/VDI interchangeable rotating spindle holder
 - Optical scales, axes resolution: X = 0.001mm - Z = 0.001mm
 - PC housed within the presetter
 - 7 USB data output
 - 1 Ethernet - Lan data output

ACCESSORIES

LA200MO	Monitor touch screen / Touch screen monitor
LA200BL	Bloccaggio cono a depressione / Vacuum locking
LA200BA	Banco di supporto / Stand

TECHNICAL SPECIFICATIONS

COD.	Utile asse X mm X axis mm	Utile asse Z mm Z axis mm	ISO	Kg
LA210300	250	300	40°	60
LA210400		400		64

- *In opzione altri coni ISO, HSK, VDI e righe magnetiche 0,001mm
 *Optional other ISO cones, HSK, VDI and magnetic scales 0.001mm

Presetting instrument

X-WHY

Presetting.

Obbiettivi telecentrici - Campo di visione 7x7mm - Ingrandimenti 40 X
 Misurazione: assi fissi ed assi mobili con misurazione automatica del massimo diametro e altezza.
 Memorizzazione di 20.000 utensili, 200 origini macchine, profilo utensili sagomati
 Stampa lista utensili ed etichette - Funzioni geometriche complete.
 Aggiornamento Software e teleservice via internet

Presetting instrument.

Telecentric lenses - Field of view 7x7mm - 40 X Zoom
 Measurement systems: fixed and mobile axes with automatic measurement of maximum diameter and height 20,000 tools storing, 200 machine origins storing, shaped tools profile storing. Tool list and label printing - Complete geometric functions - Software Update through Internet connection.



Presetting instrument

X-WHY

Presetting.

Mandrino rotante intercambiabile in acciaio temprato. Scorrimento asse X con guide a ricircolo di sfera, asse Z con pattini a strisciamento. Sistema di misura con riga magnetica di precisione. Display con lettura diretta di raggio/diametro ed altezza. Risoluzione 0,01 mm. Fornibile con coni ISO, HSK, VDI, ecc.

Presetting instrument.

Interchangeable hardened steel rotating chuck. Carriage X axis with ball guides, Z axis slide guides. Measuring system with precision magnetic scales. Readout for direct reading of diameter/radius and height. Resolution 0.01 mm. Available with cones ISO, HSK, VDI, etc.



COD.	Description
LA250FIX	Rugosimetro con tastatore fisso <i>Roughness tester</i>
LA250CHA	Rugosimetro con tastatore intercambiabile <i>Roughness tester with plug-in connector</i>
LA250DIS	Rugosimetro con tastatore intercambiabile e display grafico a colori <i>Roughness tester with plug-in connector and graphic colour display</i>

Campo di misura: $\pm 200\mu\text{m}$
 Risoluzione: $0,001\ \mu\text{m}$
 Lunghezza di cut-off: 0,25 - 0,8 - 2,5 mm
 Numero di cut-off: Selezionabile da 1 a 5
 Corsa di esplorazione: Fino a 16 mm
 Tastatore: Induttivo ruotabile di 90° per misure laterali
 Parametri di misura: 11 parametri
 (Ra, Rq, Rt, Rz, Rc, RSm, Rmr- Pt, R, AR, Rx, PPL, Rmax)
 Unità di misura: Millimetri e pollici
 Interfaccia: Display grafico LCD da 2 pollici e 4 pulsanti a membrana impermeabili
 Lingue: Italiano, Francese, Inglese, Tedesco, Spagnolo, Portoghese
 Memoria: Fino a 1000 misure
 Dotazione: Rugosimetro, Caricabatterie 110-230V, Piastrine di regolazione, Codolino diametro 8mm per innesto su stativo, Campione di rugosità, Valigia per il trasporto, Manuale di utilizzo

Measurement range: $\pm 200\mu\text{m}$
 Resolution: $0.001\ \mu\text{m}$
 Cut-off length: 0.25 - 0.8 - 2.5 mm
 Cut-off number: Selectable from 1 to 5
 Traverse length: Up to 16 mm
 Pick-up: Inductive, it can be rotated of 90° for lateral measurements
 Measurement parameters: 11 parameters
 (Ra, Rq, Rt, Rz, Rc, RSm, Rmr- Pt, R, AR, Rx, PPL, Rmax)
 Unit of measurement: Millimetres and inches
 Interface: LCD, 2" graphic display and 4 waterproof membrane buttons
 Languages: Italian, French, English, German, Spanish, Portuguese
 Memory: Up to 1000 measurements
 Supplied with: roughness tester, 110-230V battery charger, adjusting walls, 8 mm diameter end plug for connection to stand Case, User Manual reference specimens.



Per tastatori vedere a pag. 284
 For probes description see page 284

ACCESSORIES

LA250ST	Stampante portatile per LA250FIX e LA250CHA <i>Portable printer for LA250FIX and LA250CHA</i>
LA250ST1	Stampante portatile per LA250DIS <i>Portable printer for LA250DIS</i>
LA250SA	Software base + cavo USB per LA250FIX e LA250CHA <i>Software and USB cable for LA250FIX and LA250CHA</i>
LA250SA1	Software base + cavo USB per LA250DIS <i>Software and USB cable for LA250DIS</i>
LA250SB	Software con grafici + cavo USB per LA250FIX e LA250CHA <i>Graphic SW and USB cable for LA250FIX and LA250CHA</i>
LA250SB1	Software con grafici + cavo USB per LA250DIS <i>Graphic SW and USB cable for LA250DIS</i>
LA310300	Stativo per LA255TS7 - LA250CHA - LA250DIS <i>Stand for LA255TS7 - LA250CHA - LA250DIS</i>

Rugosimetro palmare.

Face Test 25 è il nuovo rugosimetro palmare di grande versatilità, che può misurare in orizzontale, in verticale, con il tastatore a 90° e a sbalzo, su superfici piane, diametri interni ed esterni, montato su stativo.

Filtro gauss, 8 parametri secondo ISO 4287 Ra; Rq; (RMS); Rt; Rz; Rc; Rmax; Rsm; Rpc), 5 parametri secondo ISO 12085 (Pt; R; AR; Rx; PPL), invio dati per la stampa del profilo e della curva di portanza (tramite stampante opzionale).

Uscita per collegamento a PC con programma (optional) di calcolo avanzato e stampa grafici. Nuova elettronica con display di grandi dimensioni, risoluzione $0,001\mu\text{m}$, campo di misura in Z $400\ \mu\text{m}$. Permette la misurazione di alte rugosità (esempio sabbature, goffrature, ecc). Fornito con tastatore standard, provino di rugosità e manuale di istruzione. Face Test 25 CHA può montare tastatori speciali ed intercambiarli tra loro e prolunghie per misure in fori profondi.

Portable roughness tester.

Face Test 25 roughness tester is the basic tester of the range. This instrument is ideal to measure pieces directly on work stations or production machinery. Thanks to its simplicity of use, it is ideal for the simple numeric characterization of the roughness of an object and boasts quick testing times. Thanks to the internal memory, simple handling and integrated battery, Face Test 25 is ideal for taking measurements in difficult conditions, like in case of bulky or complex pieces.

Face Test 25 Plus roughness tester is also available in the Plus version which features a plug-in connector that allows to interchange the pick-up, thus being able to take measurements on all types of surfaces, by simply mounting the most suitable pick-up.



Rugosimetro con tastatore intercambiabile e display grafico a colori
Roughness tester with plug-in connector and graphic colour display

TECHNICAL SPECIFICATIONS

Portable roughness/surface profiler tester

COD.	Description
LA253RP	Rugoprofilometro portatile Portable roughness/surface profiler tester
LA253KIPT	Kit profilometria 3mm (campione di taratura) 3mm Profile tester set (specimens for calibration)

Campo di misura: Z = 3000 μ m per rugosità e Z = 3000 μ m per profilometria
 Risoluzione: 0,1 nm (0,0001 μ m) su 1500 μ m
 Lunghezza di cut-off: 0,08 - 0,25 - 0,8 - 2,5 - 8 mm
 Numero di cut-off: da 1 a 20 cut-off (entro i 60 mm utili di X)
 Corsa di esplorazione: X=60 mm
 Tastatore: Induttivo differenziale ad aste intercambiabili (solo parte terminale in Carbonio)
 Parametri di misura: 75 parametri
 ISO 4287-1997: Ra, Rq, Rt, Rz, Rp, Rv, Rc, Pa, Pq, Pt, Pq, Pv, Pc, PSm, Wa, Wq, Wt, Wz, Wp, Wv, Rk, Rpk, Rvk, Mr1, Mr2
 ISO 12085: Pt, R, AR, Rx, Wte, Aw
 DIN 4768: Rmax
 VDA2007: WDSm, WDC, WDT
 Unità di misura: millimetri e pollici
 Interfaccia: display grafico da 7 pollici touch screen
 Lingue: Italiano, Francese, Inglese, Tedesco, Spagnolo, Portoghese, Giapponese, Cinese, Coreano.
 Memoria: Fino a 4000 misure di rugosità e 1000 di profilometria
 Dotazione standard: Tastatore per rugosità con cono diamante angolo 90° raggio 2 μ m, tastatore per profilometria con scalpello angolo 11°, software di profilometria incluso. Campione di calibrazione per la Rugosità Ra = 2,97 μ m. Caricabatteria.
 Accessorio per la profilometria: Campione di calibrazione a step.

Measurement range: Z=3000 μ m for roughness Z=3000 μ m for profile tester
 Resolution: 0.1 nm (0.0001 μ m) on 1500 μ m
 Cut-off length: 0.08 - 0.25 - 0.8 - 2.5 - 8mm
 Cut-off number: from 1 to 20 cut-off (within 60mm)
 Traverse length: X = 60 mm
 Pick-up: interchangeable inductive (only carbon tips)
 Measurement parameters: 75 parameters
 ISO 4287-1997: Ra, Rq, Rt, Rz, Rp, Rv, Rc, Pa, Pq, Pt, Pq, Pv, Pc, PSm, Wa, Wq, Wt, Wz, Wp, Wv, Rk, Rpk, Rvk, Mr1, Mr2
 ISO 12085: Pt, R, AR, Rx, Wte, Aw
 DIN 4768: Rmax
 VDA2007: WDSm, WDC, WDT
 Unit of measurement: millimeters and inches
 Interface: graphic 7" touch screen display
 Languages: Italian, French, English, German, Spanish, Portuguese, Japanese, Chinese, Korean.
 Memory: Up to 4000 roughness measurements and 1000 profilometry measurement.
 Standard equipment: Probe for roughness with diamond cone angle 90° radius 2 μ m, probe for profile with a chisel angle 11°, the profile software are included.
 Calibration specimen for the roughness Ra = 2.97 μ m. Charger.
 Accessory for the profilometry: Step calibration specimen.



ACCESSORIES

LA255ST1	Stativo per LA255TL90 e LA253RP Stand for LA255TL90 and LA253RP
LA253SB	Software remote control per LA253RP Remote control software for LA253RP
LA253SB1	Software con grafici per LA253RP Graphic SW for LA253RP
LA253ST1	Stampante Bluetooth Bluetooth printer

Rugoprofilometro portatile palmare.

Questo nuovo rugoprofilometro rivoluziona la misura della rugosità. Ampio display touchscreen 7 pollici a 16 milioni di colori. 75 parametri di rugosità secondo le principali norme internazionali. CAD integrato per l'analisi del profilo. Ampio campo di misura 3000 μ m in rugosità e in profilometria. Risoluzione 0,1nm (0,0001 μ m) su 3000 μ m. Salvataggio automatico ultime 6 misure, salvataggio manuale fino a 1000 misure di profilometria e 4000 misure di rugosità (grafici+parametri).

Portable roughness/surface profiler tester.

This new roughness/surface profiler tester has a revolutionary approach to roughness measure. Wide 7 inches touch 16 million colors screen display. 75 roughness parameters following the principle international regulations. Integrated CAD system for profile analysis. Measuring range 3000 μ m roughness and profilometry probe. Resolution 0.1 nm (0.0001 μ m) on 3000 μ m. Automatic saving of last 6 measure, manual saving up to 1000 measurements for profilometry and 4000 measurements for roughness (graphics+parameters).



BLUETOOTH TECHNOLOGY

COD.	Descriptions	
LA30590	Tastatore rugosità 90° - 2 μ m (standard) Roughness probe 90° - 2 μ m (standard)	
LA30560	Tastatore rugosità 60° - 2 μ m Roughness probe 60° - 2 μ m	
COD.	Descriptions	
LA305290	Tastatore rugosità per piccoli fori \varnothing 2mm 90° - 2 μ m Roughness probe for small bores \varnothing 2mm 90° - 2 μ m	
COD.	Descriptions	
LA3052090	Tastatore rugosità max h=20mm per gole 90° - 2 μ m Roughness probe max h=20mm for grooves 90° - 2 μ m	
COD.	Descriptions	
LA30511	Tastatore profilometria 11° campo di misura 3mm Profiler probe 11° range 3mm	

COD.	Description
LA255TS7	* Rugosimetro con traslatore miniaturizzato TS7 * Roughness tester with TS7 compact traverse unit
LA255TL90	** Rugosimetro con traslatore da laboratorio TL90 ** Roughness tester with TL90 professional traverse unit

* Tastatore standard SB10 / Standard SB10 pick-up
** Tastatore bivalente SB10-60 / Dual purpose SB10-60 pick-up



Per tastatori vedere a pag. 284
For probes description see page 284



Rugosimetro ad alte prestazioni.

Display grafico a cristalli liquidi TFT da 5,7" retroilluminato a 256 colori con tecnologia Touch screen. 46 parametri di misura secondo le principali norme internazionali di rugosità, profilo e ondulazione. Campo di misura 1000 µm, corse automatiche in funzione del cut-off impostato, oppure selezionabili da 1 a 10 cut-off (0,8mm). Stampante termica integrata per esecuzione di report grafici e numerici. Risoluzione 0.001 µm, uscita USB.

TS7

Traslatore miniaturizzato portatile con possibilità di intercambiare i tastatori. Misure su superfici piane e curve, con traslazione assiale o perpendicolare, supporto prismatico, corsa massima 25 mm. Tastatore standard SB10.

TL90

Traslatore da laboratorio con spostamento micrometrico frizionato per misure di rugosità e profilo, corsa 50 mm. È possibile effettuare misure di precisione con corsa minima di 0,32 mm (4 x 0,08 + 0,20 mm. di percorso). Il tastatore bivalente SB10/60 permette di rilevare la rugosità su particolari curvi come sfere e parti raggate, con diamante libero.

High performance roughness tester.

Face Test 80 roughness tester allows to characterize even the most complex surfaces. The shiny 5.7" colour touchscreen display combined to the icon interface, allows the operator to set the measurement parameters, moving on the piece and carrying out the analysis quickly. The results obtained and the relative tolerances can be printed immediately. The graphs and parameters are all of interactive type, to allow the operator to choose how to present the results. Face Test 80 is suitable for production departments, where the measurement settings for batch analyses can be protected by password, and it is also ideal to be used in metrological laboratories.

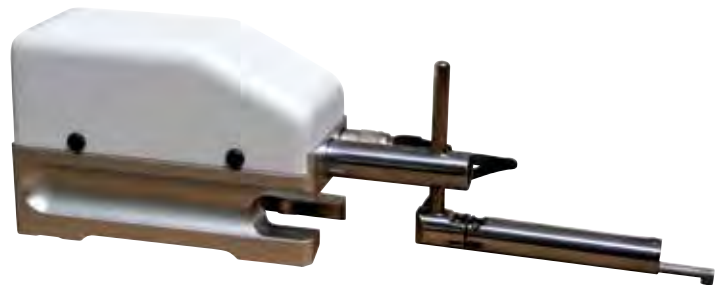
Face Test 80 calculation unit can be connected up to 4 measurement translators for various types of pieces.

TS7

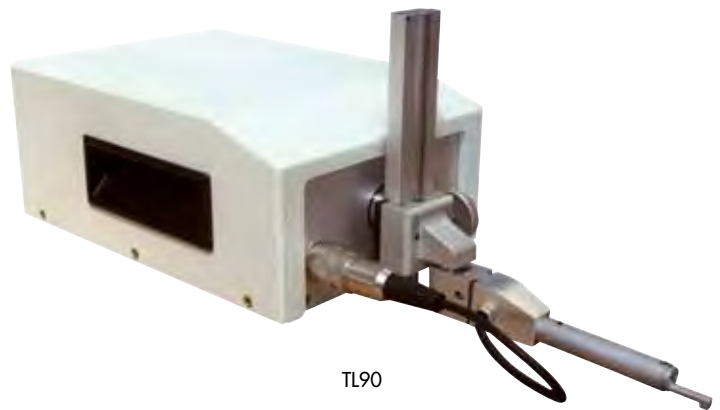
Compact and easy to handle translator, it allows taking measurements in the most difficult conditions, by simply holding it in one hand. Maximum traverse length of 25 mm.

TL90

Fine adjustment of the diamond allows to measure without skid on curve surfaces like balls and radiuses. Maximum traverse length of 50 mm.



TS7



TL90

Campo di misura: $\pm 500\mu\text{m}$ - Risoluzione: $0,001\mu\text{m}$
 Lunghezza di cut-off: 0,08 - 0,25 - 0,8 - 2,5 mm
 Numero di cut-off: Selezionabile da 1 a 19
 Corsa di esplorazione: Fino a 50 mm
 Tastatore: Induttivo ruotabile di 90° per misure laterali
 Stampante Termica integrata
 Parametri di misura: 48 parametri (ISO4287 - ISO12085)
 Grafici visualizzati: Rugosità, ondulazione, primario, totale, curva di portanza e distribuzione delle ordinate.
 Unità di misura: Millimetri e pollici
 Interfaccia: Display grafico a colori TFT touchscreen da 5,7 pollici e 3 pulsanti a membrana impermeabili
 Lingue: Italiano, Francese, Inglese, Tedesco, Spagnolo e Portoghese
 Memoria: Fino a 1000 misure
 Dotazione: Rugosimetro, Traslatore (TS7, TL90), Caricabatterie 110-230V, Campione di rugosità, Valigia per il trasporto, Manuale di utilizzo

Measurement range: $\pm 500\mu\text{m}$ - Resolution: $0.001\mu\text{m}$
 Cut-off length: 0.08 - 0.25 - 0.8 - 2.5 mm
 Cut-off number: Selectable from 1 to 19
 Traverse length: Up to 50 mm
 Pick-up: Inductive, it can be rotated of 90° for lateral measurements
 Printer: Integrated, thermal printer
 Measurement parameters: 48 parameters (ISO4287 - ISO12085)
 Graphs displayed: Roughness, waviness, primary, Abbott-Firestone curve, and distribution of Ordinates.
 Unit of measurement: Millimeters and inches
 Interface: TFT, 5.7" colour graphic Touchscreen display and 3 waterproof membrane buttons
 Languages: Italian, French, English, German, Spanish, Portuguese
 Memory: Up to 1000 misure
 Supplied with: roughness tester, traverse unit (TS7, TL90), 110-230V battery charger, roughness sample, case, user manual



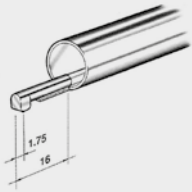
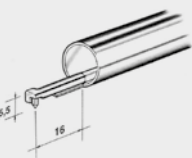
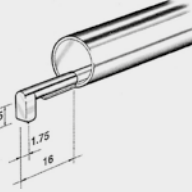
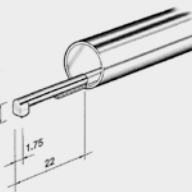
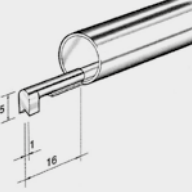
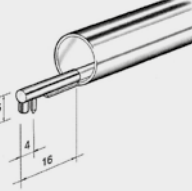
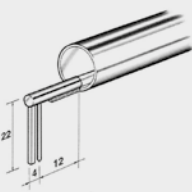
Stativo per LA255TL90
Stand for LA255TL90

ACCESSORIES

LA250SA1	Software base per LA255TS7 e LA255TL90 Standard SW for LA255TS7 and LA255TL90
LA250SB1	Software completo per LA255TS7 e LA255TL90 Graphic SW for LA255TS7 and LA255TL90
LA310300	Stativo per LA255TS7 - LA250CHA - LA250DIS Stand for LA255TS7 - LA250CHA - LA250DIS
LA255ST1	Stativo per LA255TL90 e LA253RP Stand for LA255TL90 and LA253RP



Stativo per LA255TL90
Stand for LA255TL90

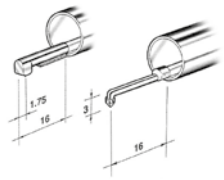
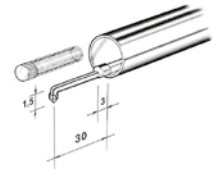
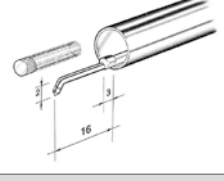
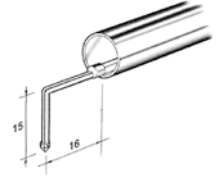
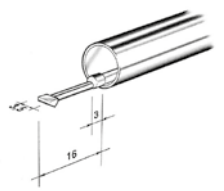
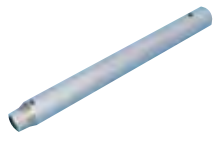
COD.	Descriptions	Standard for LA250/LA255TS7
LA30010A LA30010B(*)	Tastatore standard per superfici piane o diametri maggiori di 10 mm. Standard probe for plane surfaces or diameters internal external large then of 10 mm.	
LA30005CA LA30005CB(*)	Per superfici concave e convesse aventi un raggio minimo di 5 mm. For concave and convex surfaces with minimum radius of 5 mm.	
LA30005PA LA30005PB(*)	Per superfici piane, gole e spallamenti. Profondità max 5 mm. For plane surfaces, grooves and shoulders with deep up to 5 mm.	
LA30020PA LA30020PB(*)	Per piani e fori. Foro ø minimo 4 mm, profondità max 20 mm. For planes and holes with diameters more than 4 mm and deep up to 20 mm.	
LA30001A LA30001B(*)	Pattino a "V" per fili e cilindri con ø minimo 1 mm. "V" skid, for wires, and cylinders with external diameter more than 1 mm.	
LA30090A LA30090B(*)	Con pattino anteriore, per superfici piane o concave. Ideale per misure a 90°. With anterior skid, for plane or curve surfaces, ideal for measure at 90°.	
LA30020GA LA30020GB(*)	Per gole e scanalature. Profondità max 20 mm. Or grooves and shoulders with depth up to 20 mm.	

Tastatori per rugosimetri.

Per misurare in punti di difficile accesso o con profili particolari è possibile montare tastatori speciali. Nella pagina sono illustrati i più utilizzati. Possono essere progettati e realizzati tastatori specifici per esigenze particolari.

Roughness tester probes.

To measure in inaccessible spots or special profiles can be mounted special probe. The page shows the most used. Specific probes can be designed and manufactured for special needs.

COD.	Descriptions	Standard for LA255TL90
LA30004	Tastatore con pattino removibile per misure di rugosità ed ondulazione o fori ø minimo 4 mm. Probe with removable skid for roughness and waviness measures or bore with diameter than 4 mm.	
LA30002	Tastatore senza pattino per piccoli fori, ø minimo 2 mm. Probe without skid for little bores, minimum diameter 2 mm.	
LA3000C	Tastatore senza pattino per misure di rugosità ed ondulazione con diamante inclinato. Adatto a superfici curve, inclinate, piccole gole o spallamenti. Probe without skid sloping diamond. Suitable curve, incline surface or shoulder.	
LA30015	Tastatore senza pattino per misure di rugosità ed ondulazione. Profondità max 15 mm. Probe without skid for roughness and waviness measure, suitable for throats with maximum depth 15 mm.	
LA300LA	Tastatore senza pattino per lame, minuterie, fili e bordi. Probe without skid with pyramidal diamond for measure blades, wires and edge like cutting tools.	
LA300100	Prolunga 100 mm. Extension 100 mm.	

(*) Specifico per LA255TS7 - (*) Specific for LA255TS7

COD.	Description
LA350LAB	Rugosimetro da laboratorio Laboratory roughness tester

ISO 4287:09

Rp, Rt, Rv, Rc, Rz, Rzjis, Ra, Ra75, RSm, RΔq, Rsk, Rku, Roc, R_{Pc}, RmrRel
Wp, Wt, Wv, Wc, Wz, Wa, Wq, WSm, WΔq, Wsk, Wku, Woc, W_{Pc},
WmrRel Pp, Pt, Pv, Pc, Pz, Pa, Pq, PΔSm, Pq, Psk, Pku, Poc, P_{Pc}, PmeRel
ISO 13565: 96 Rk, Rpk, Rvk, Mr1, Mr2, A1, A2
DIN 4768: 90 Ry5, Rmax, R3z, R3zMax, PtDIN
ISO 12085: 98 Pt, R, AR, Rx, Wte, W, AW, Wx, Rke, Rpke, Rvke
VDA 2007 WD, W_{Dc}, W_{Dt}, W_{Dsm}
Campo di misura in X: 0,15 mm - 120 mm (0,006 in - 4,72 in)
Campo di misura in Z: 3 mm(0,12 in) o 5 mm (0,39 in)
Risoluzione in X: 0,1 μm (0,02 μin)
Risoluzione in Z: 0,1 nm (0,004 μin)
Velocità di misura: 0,25 - 0,5 - 1 - 2 mm/s
(0,01 - 0,02 - 0,04 - 0,08 in/s)
Dimensioni della punta: Cono diamante angolo 60° raggio chiusura 2 μm (78 μin)
Corsa della colonna: Colonna di posizionamento da 320 mm (12,6 in)
Cicli CNC: Cicli automatici CNC di misura e di posizionamento con autocomparazione
Collegamento: Interfaccia USB verso PC Windows®
Software: Profile Studio
Lingue: Italiano, Francese, Inglese, Tedesco, Spagnolo, Portoghese e Sloveno
Dimensioni: LxDxH1100 x 570 x 720 mm (43,3 x 22,4 x 28,3 in)
Peso complessivo: 50 kg (92 lbs)

ISO 4287:09

Rp, Rt, Rv, Rc, Rz, Rzjis, Ra, Ra75, RSm, RΔq, Rsk, Rku, Roc, R_{Pc}, RmrRel
Wp, Wt, Wv, Wc, Wz, Wa, Wq, WSm, WΔq, Wsk, Wku, Woc, W_{Pc},
WmrRel Pp, Pt, Pv, Pc, Pz, Pa, Pq, PΔSm, Pq, Psk, Pku, Poc, P_{Pc}, PmeRel
ISO 13565: 96 Rk, Rpk, Rvk, Mr1, Mr2, A1, A2
DIN 4768: 90 Ry5, Rmax, R3z, R3zMax, PtDIN
ISO 12085: 98 Pt, R, AR, Rx, Wte, W, AW, Wx, Rke, Rpke, Rvke
VDA 2007 WD, W_{Dc}, W_{Dt}, W_{Dsm}
Measurement range in X: 0.15 mm- 120 mm (0.006 in - 4.72 in)
Measurement range in Z: 3 mm(0.12 in) o 5 mm (0.39 in)
Resolution in X: 0.1 μm (0.02 μin)
Resolution in Z: 0.1 nm (0.004 μin)
Measurement speed: 0.25 - 0.5 - 1 - 2 mm/s (0.01 - 0.02 - 0.04 - 0.08 in/s)
Tip sizes: Diamond cone 60° angle 2 μm (78 μin) closing radius
Traverse length of column: Column with a positioning of 320 mm (12.6 in)
CNC cycles: CNC automatic measurement and Positioning cycles with self-comparison
Connection: USB interface towards Windows® PC
Software: Profile Studio
Languages: Italian, French, English, German, Spanish, Portuguese and Slovenian
Sizes: LxDxH1100 x 570 x 720 mm (43.3 x 22.4 x 28.3 in)
Overall weight: 50 kg(92 lbs)

Rugosimetro da laboratorio.

Face Test 120 nasce dall'esigenza di caratterizzare con una sola macchina la rugosità ed i micro profili presenti sui particolari anche più complessi questo grazie ad una logica del Face Test 120 "all-in-one" ed al software di analisi Profile Studio. Il software Profile Studio è stato sviluppato per essere estremamente intuitivo e facile da usare per l'operatore; tutte le funzioni necessarie per la caratterizzazione del profilo e della rugosità sono raggruppate nella tool-bar di destra e sono divise in famiglie ognuna delle quali presenta un colore diverso. Sullo stesso profilo acquisito si possono inserire quote dimensionali ed analisi di rugosità che convivono nella stessa videata garantendo all'operatore l'analisi completa del particolare con una sola misura. Grazie alla funzione di autocomparazione è possibile ricostruire su un nuovo profilo tutte le entità e le tolleranze dimensionali presenti su un profilo di riferimento risparmiando notevole tempo per il controllo in serie. I parametri di rugosità vengono elaborati secondo le più moderne normative quali ISO 4287, ISO 13565-1 e -2, ISO 12085, VDA 2007 per un totale di più di 70 parametri calcolati.

Laboratory roughness tester.

Face Test 120 was conceived from the need to characterise roughness and micro-profiles on pieces, even complex ones, using one device, thanks to the Face Test 120 "all-in-one" logic and Profile Studio analysis software. Profile Studio software was developed to be extremely user friendly and easy to use by the operator; all functions required for the characterization of the profile and roughness are available in the right toolbar and divided into categories, each one featuring a different colour. New dimensions and roughness analyses can be input on the same profile and displayed on the same screen, in order to allow the operator to carry out a complete analysis of the piece, with one single measurement. Thanks to the self-comparing function, it is possible to reconstruct all dimensions and dimensional tolerances of a reference profile on a new profile, thus saving a considerable amount of time for the check in series. The roughness parameters are elaborated according to the most recent standards like ISO 4287, ISO 13565-1 and -2, ISO 12085, VDA 2007 for a total of 70 parameters calculated.



TECHNICAL SPECIFICATIONS

COD.	Description
LA26530	Set di N° 30 piastrine campione Composite set of N° 30 roughness specimens

Valori nominali dei campioni:
 Ra μm 0,05 - 0,1 - 0,2 per lappatura e alesatura.
 Ra μm 0,4 - 0,8 - 1,6 per rettifica.
 Ra μm 0,4 - 0,8 - 1,6 - 3,2 - 6,3 - 12,5 per fresatura orizzontale e verticale, tornitura.

Nominal value of the specimens:
 Ra μm 0.05 - 0.1 - 0.2 for flat lapping and reaming.
 Ra μm 0.4 - 0.8 - 1.6 for grinding.
 Ra μm 0.4 - 0.8 - 1.6 - 3.2 - 6.3 - 12.5 for milling and turning.

Composite set of roughness specimens

Set di campioni di rugosità (solo per confronto visivo).

Set assortito di campioni per comparazione di rugosità della superficie. Questo set consiste in 30 campioni di superfici metalliche prodotte da 6 differenti metodi di lavorazione meccanica ampiamente usati nell'industria. I dati di lavorazione di questi campioni sono stati scelti in cooperazione con laboratori di ricerca, e il BSI, in modo che fossero veramente rappresentativi di lavorazioni reali. I valori Ra misurati in accordo con BS1134 (1988, 1990) in μm . e pins di ciascuna zona sono entro +/- 10% dei valori nominali posti sull'etichetta, quindi ben entro le tolleranze consentite dalle Norme BS 1134 (1987) e ISO 2631 (1985).

Composite set of roughness specimens (visual comparison only).

This set consists of 30 comparison specimens, covering 6 commonly-used machining methods (6 turned, 6 end-milled, 6 horizontally milled, 6 surface-grinded, 3 lapped, 3 reamed/drilled). A label gives the Ra values of each specimen in both metric and imperial units. (Rz-value label available on request).



TECHNICAL SPECIFICATIONS

COD.	Tipo di lavorazione Machining type	Rugosità Ra μm Roughness Ra μm
LA2709	Rettifica piana - Surface grinding	0.025 - 3.2
	Rettifica cilindrica - Cylindric grinding	0.025 - 3.2
	Tornitura di testa - Face turning	0.4 - 50
	Tornitura - Turning	0.4 - 50
	Fresatura di finitura - End milling	0.4 - 50
	Alesatura e foratura - Reaming and drilling	0.4 - 12.5
	Fresatura orizzontale - Horizontal milling	0.4 - 50
	Piallatura - Planing	0.8 - 100
Elettroerosione - Spark erosion	0.4 - 50	

Composite set of roughness specimens

Piastrine di rugosità (solo per confronto visivo).

Set assortito di campioni per comparazione visiva di rugosità della superficie. Questo set consiste in 8 campioni di superfici metalliche prodotte da 9 differenti metodi di lavorazione meccanica ampiamente usati nell'industria.

Roughness specimens (visual comparison only).

This set consists of 8 visual comparison specimens, covering 9 commonly-used machining methods.



COD.	Profile	Valore nominale Ra μm Nominal value Ra μm
LA275004S	Triangolare Saw tooth wave	0,04
LA275010S		0,10
LA275030S		0,30
LA275050S		0,50
LA275100S		1,00
LA275650S		6,50
LA275100H	1 solco altezza 1 μm 1 groove 1 μm high	-
LA275297S	Triangolare - Saw tooth wave	2,97
LA2753	3 zone: Ra 2,97 μm profilo triangolare per taratura Ra 0,48 μm profilo random per verifica linearità Ra 0,28 - 0,48 μm per il controllo del diamante 3 patch: Ra 2.97 μm saw tooth profile for calibration Ra 0.48 μm random profile for linearity control Ra 0.28 - 0.48 μm for stylus check	-
LA275297C	Forma cilindrica profilo triangolare Cylindric shape saw tooth profile	2,97

Campioni di rugosità per taratura.

Provini per la taratura dei rugosimetri. Costruiti con materiale metallico di alta resistenza all'usura, garantiscono omogeneità di lettura.

Il valore nominale viene espresso in Ra.

I provini possono essere certificati da laboratori accreditati Accredia.

Roughness specimens for calibration.

These are reference specimens for roughness testers calibration. Made of special material of high abrasion resistance. They guarantee an high homogeneity, so they can be certificated by Accredia.

The nominal value is in RA parameter.



Certificato di taratura ACCREDIA a richiesta
On request ACCREDIA calibration certificate

COD.	Description
LA520MAN	Rotondimetro tavola ø 160 mm, versione manuale <i>Manual version roundness tester, table ø 160 mm</i>
LA520AUTO	Rotondimetro tavola ø 160 mm, versione automatica CNC <i>CNC version roundness tester, table ø 160 mm</i>

Movimento:

Movimento della tavola e della colonna completamente meccanico, non necessita di aria compressa.

Facilità d'uso:

Software Windows estremamente evoluto che permette di analizzare anche i parametri più complessi delle geometrie circolari.

Velocità:

Possibilità di eseguire cicli automatici di misura e posizionamento con tutti e tre gli Assi: tavola, colonna e braccio (solo modello CNC).

Reportistica:

Possibilità di visualizzare e stampare vari tipi di report 2D e 3D con rendering della superficie.

Flessibilità:

Il tastatore è posizionabile a 90° per poter entrare lateralmente nelle cave.

Movement:

Full mechanic column and table movement system, no need of air.

Ease of use:

High level windows software that lets the user to analyze also the most complex parameters of circular geometries.

Speed:

Capability to perform measurement and positioning automatic cycles with all three axes: table, column and arm (CNC version only).

Reports:

Capability to display and print various kinds of 2D and 3D with surface rendering reports.

Flexibility:

The pickup can be rotated of 90° to enter by side in hollows.

Rotondimetro da laboratorio.

Il rotondimetro esiste in due versioni: manuale e CNC.

Con poche operazioni è subito operativo e permette di caratterizzare immediatamente le geometrie circolari anche complesse presenti su un particolare. La macchina è abbinata al software Circom che nasce per essere estremamente intuitivo e facile da usare, con una riduzione notevole dei costi di addestramento e quindi di collaudo. Nella versione CNC tramite il programma è possibile controllare ogni movimento del rotondimetro sui tre assi di misura/posizionamento (tavola, colonna, braccio) andando ad esempio, tramite un solo "click", a trovare il punto di contatto sul pezzo rendendo veloce il posizionamento.

Grazie a questa flessibilità è possibile creare velocemente cicli di misura programmabili per eseguire controlli in serie.

I cicli di misura standard sono disponibili direttamente a video.

Con essi le fasi di posizionamento del pezzo e l'acquisizione dei profili sono già predisposti ed è sufficiente una conferma per passare alla fase successiva per eseguire la misura ed ottenere rapidamente i risultati. Nella versione manuale il software permette di misurare: rotondità, concentricità, coassialità, ortogonalità, run-out, run-out totale. Nella versione CNC può misurare anche: cilindricità, conicità, forma del cono, rettilinearità, ortogonalità verticale e parallelismo.

Al modulo base possono essere aggiunti pacchetti integrativi per il calcolo dei parametri delle armoniche FFT e FFT-RTA.

Laboratory roundness-tester.

The roundness-tester is available in two versions: manual and CNC.

By following an "all in one" logic, the roundness-tester with few operations is quickly ready to work and has the capability to emphasize all the circular geometry and even the more complex ones measured on a detail.

The instrument comes combined with Circom software that is developed to be extremely intuitive and easy of use, that allows to quickly instruct an operator with a dramatic reduction of training and testing costs.

In the CNC version with the software it is possible to control every movement of the three axis (table, column, arm) to find for example, with one "click", the contact point with the piece, thus making the positioning operation faster. Thanks to this flexibility it is possible to quickly build programmable measurement cycles to perform serial or complex controls.

Standard measurement cycles are available directly on screen. With them the positioning and profile acquisition phases are already predisposed and confirmation is enough to go to next step, performing the measure and quickly getting the results. The software allows to analyse the following geometrical tolerances: roundness, straightness, cilindricity, conicity, cone form, concentricity, parallelism, coaxiality, run-out, total run-out, thickness variation.

For complex procedures the Wizard philosophy is used, this means that the operator is guided step by step in simple single operations, thus simplifying a lot the whole procedure. This kind of help is used for example for the pickup calibration or for the centering-leveling phase of the detail on the table.

Optional integrative packets can be added to the base module, as for example the harmonic analysis that with the use of the FFT proprietary algorithm allows to analyze each single sinusoidal component of the measured profile, essential in the bearings field.

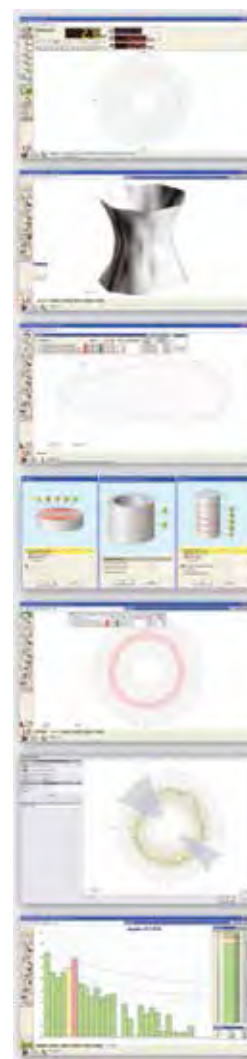


Caratteristica Specification	R100 MANUALE
Asse tavola C C table axis	Diametro tavola 160 mm - Massimo carico 200 N Centrata e livellamento: $\pm 3 \text{ mm} - \pm 2^\circ$ Precisione tavola: $0,1 \mu\text{m}$ Table diameter 160 mm - Maximum load 200 N Centering and leveling: $\pm 3 \text{ mm} - \pm 2^\circ$ Table precision: $0.1 \mu\text{m}$
Asse colonna Z Z Column axis	Corsa utile: 320 mm Manuale Effective stroke: 320 mm Manual
Asse braccio R R arm axis	Corsa utile: 150 mm Manuale Effective stroke: 150 mm Manual
Parametri Parameters	Rotondità, planarità, concentricità, coassialità, ortogonalità, run-out, run-out totale Roundness, flatness, concentricity, coaxiality, squareness, run-out, total run-out
Tastatore Probe	Bi-direzionale con protezione contro gli urti Campo di misura: $0,6 \text{ mm}$ - Risoluzione: $0,001 \mu\text{m}$ Bi-directional with impact protection Measurement range 0.6 mm - Resolution: $0.001 \mu\text{m}$

Caratteristica Specification	R100 CNC
Asse tavola C C table axis	Diametro tavola 160 mm - Massimo carico 200N Centrata e livellamento: $\pm 3 \text{ mm} - \pm 2^\circ$ Precisione tavola: $0,1 \mu\text{m}$ Table diameter 160 mm - Maximum load 200 N Centering and leveling: $\pm 3 \text{ mm} - \pm 2^\circ$ Table precision: $0.1 \mu\text{m}$
Asse colonna Z Z Column axis	Corsa utile: 400 mm - Motorizzato e di misura Errore di rettilineità su 100 mm: $0,3 \mu\text{m}$ Errore di rettilineità su 400 mm: $0,8 \mu\text{m}$ Velocità di misura: $0,5 - 12 \text{ mm/s}$ Velocità di posizionamento: $0 - 15 \text{ mm/s}$ Effective stroke: 400 mm - Motorized, of measurement Straightness error on 100 mm: $0.3 \mu\text{m}$ Straightness error on 400 mm: $0.8 \mu\text{m}$ Measurement speed: $0.5 - 12 \text{ mm/s}$ Positioning speed: $0 - 15 \text{ mm/s}$
Asse braccio R R arm axis	Corsa utile: 175 mm - Motorizzato di posizionamento Velocità di posizionamento: $0 - 15 \text{ mm/s}$ Effective stroke: 175 mm Motorized, of positioning Positioning speed: $0 - 15 \text{ mm/s}$
Parametri Parameters	Rotondità, concentricità, coassialità, cilindricità, conicità, forma del cono, rettilineità, planarità, parallelismo, ortogonalità verticale e orizzontale, run-out, run-out totale, variazione di spessore Roundness, straightness, cylindricity, taper, cone shape, concentricity, parallelism, squareness vertical and horizontal, coaxiality, run-out, total run-out, thickness variation
Tastatore Probe	Bi-direzionale con protezione contro gli urti Campo di misura: $0,6 \text{ mm}$ - Risoluzione: $0,001 \mu\text{m}$ Bi-directional with impact protection Measurement range: 0.6 mm - Resolution: $0.001 \mu\text{m}$

Accessories for roundness tester

COD.	Description
LA522P	Piattaforma di espansione $\varnothing 250 \text{ mm}$ Expansion platform $\varnothing 250 \text{ mm}$
LA524M6	Mandrino a 6 griffe 6 jaws auto centering chuck
LA526M3	Mandrino a 3 griffe 3 jaws auto centering chuck
LA528CG	Campione di taratura a guizzo Jerk calibration sample
LA530CS	Campione sferico di taratura Spherical roundness calibration sample
LA532CC	Campione cilindrico di taratura Cylindrical calibration sample
LA53432	Kit terminali di estensione - Extension terminal kit - mm 32-72-112
LA534T72	Terminale a T - Extension T terminal - L. 72 mm



COD.	Description
LA440MAN	Profilometro con colonna a regolazione manuale a misura CNC <i>Profilometer with manual column and CNC measurements</i>
LA440MOTO	Profilometro CNC con colonna a regolazione motorizzata <i>CNC motorized column profilometer</i>



Profilometro.

Il profilometro con poche operazioni permette di misurare immediatamente anche particolari più complessi grazie al software di analisi Profile Studio estremamente intuitivo e facile da usare.

Le funzioni necessarie per la caratterizzazione del profilo sono raggruppate nella tool-bar di destra (archi, linee, punti, quote) e sono divise in famiglie ognuna delle quali presenta un colore diverso; a sinistra vengono mostrati l'albero dei profili già acquisiti e l'interfaccia per il controllo dello strumento (posizione della punta, impostazione di misura, taratura). Il CAD è altamente avanzato: tutte le entità sono dinamiche e modificabili dopo l'inserimento.

Tramite la funzione BestFit si può costruire un arco o una linea sul profilo con un solo click. Con la funzione di autocomparazione è possibile ricostruire su un nuovo profilo tutte le entità e le tolleranze dimensionali presenti su un profilo di riferimento, sul basamento può essere montato un posizionatore che scorre lungo una speciale guida rendendo rapidissimo il controllo di pezzi di uno stesso lotto.

Per i particolari più complessi, permette l'esecuzione di cicli di misura e, quindi, in automatico vengono superati gli ostacoli (gole, spallamenti) e viene ricostruito il profilo a fine misura.

Surface profiler.

The surface profiler is ready to measure in few steps so in a very short time the user is able to make measurements even on the most complex component using the Profile Studio analysis software that is designed to be intuitive and easy to use.

The functions necessary for the characterization of the profile (arcs, lines, points, fees) are all in the right tool-bar and there are the tree of acquired measurements and also the interface used to control the instrument (tip's position, measurement setting, calibration). The CAD is highly advanced: all entities are dynamic and it is possible to modify after insertion.

Using the best Fit feature you can draw an arc or a line in the CAD with a single click. With the Autocomparing function you can rebuild on a new profile all entities and dimensional tolerances present in a reference. To control parts of the same lot it is possible to fit the instrument with a special positioner that runs along a guide to make the pieces loading and unloading very easy and fast.

For more complex details, it allows the execution of measuring cycles and, therefore, all obstacles (grooves, shoulder) are automatically overcome and at the end of the measurements the profile is reconstructed.



Unità di misura: Millimetri e pollici
 Corsa di esplorazione in X: 220mm (8,66 inch)
 Corsa della colonna: Colonna di posizionamento da 320mm (12,6inch)
 Campo di misura in Z: 50mm (2,36 inch) utile + 10mm di posizionamento
 Intervallo di campionamento: 0,5µm (0,02 pinches)
 Risoluzione asse Z: 0,1 µm (0,008 pinches)
 Velocità di posizionamento: 0 - 10mm/s (0 - 0,4 inch/s)
 Velocità di misura: 0,2 - 0,5 - 1 - 2mm/s (0,008-0,2-0,04-0,08 inch/s)
 Possibilità per l'operatore di regolare la velocità da 0,1 a 2mm/s con incremento di 0,1mm/s
 Raggio della punta: 20µm (0,8 pinches)
 Cicli CNC: Cicli automatici CNC di misura e di posizionamento con autocomparazione
 Software: Profile studio CNC

Unit system: Millimetres and inches
 Evaluation length X: 220mm (8.66 inch)
 Column: Positioning column of 320 mm (12.6 inch)
 Measuring range Z: 50mm (2.36 inch) measure + 10mm positioning
 Sampling interval: 0.5µm (0.02 pinches)
 Axis Z resolution: 0.1µm (0.008 pinches)
 Positioning speed: 0 - 10mm/s (0 - 0.4 inch/s)
 Measuring speed: 0.2 - 0.5 - 1 - 2mm/s (0.008-0.2-0.04-0.08 inch/s)
 User can modify speed from 0.1 to 2mm/s with 0.1mm/s increment
 CNC cycle: Automatic measuring and positioning CNC cycle with autocomparing function
 Software: Profile studio CNC



Accessories for profilometer

COD.	Description
LA442T3	Tavola di posizionamento a 3 assi 3 axis positioner
LA444T4	Tavola di posizionamento a 4 assi 4 axis positioner
LA446M	Morsetta Vice
LA448U	Inclinatore per unità di traslazione Device for traverse unit orientation
LA45021	Punta di ispezione 21mm 21 mm tip
LA45031	Punta di ispezione 31mm 31 mm tip
LA45051	Punta di ispezione 51mm 51 mm tip
LA450PF	Punta per piccoli fori Tip for little bores
LPASOTAR	Campione di taratura 45 x 45 r3 mm Reference spacimen 45 x 45 r3 mm



COD.	Description	Kg
LB060AR	Durometro da banco Rockwell manuale analogico Manual analogic Rockwell hardness tester	80

Dotazione

- n°1 Penetratore a cono diamante
- n°1 Penetratore a sfera Ø 1/16" per scala Rockwell B
- n°5 Sfere di ricambio
- n°1 Provino HRC 20-30
- n°1 Provino HRC 60-70
- n°1 Provino HRB 20-30

Equipment

- n°1 Cone diamond indenter
- n°1 Ball Indenter Ø 1/16" for Rockwell B scale
- n°5 Spare balls
- n°1 Specimen HRC 20-30
- n°1 Specimen HRC 60-70
- n°1 Specimen HRB 20-30



ACCESSORIES

LB430TAV	Banco / Table
LB450HRC	Penetratore a cono diamante per scale Rockwell Diamond Rockwell Indenter
LB450HRB	Penetratore a sfera Ø 1/16" per scala Rockwell B Ball Indenter Ø 1/16" for Rockwell B scale

Durometro da banco Rockwell manuale analogico.

Per la misurazione di durezza su metalli nelle scale ROCKWELL.

- Struttura portante in fusione di ghisa altezza max di prova 170 mm, prof. 165 mm
- Sistema idraulico di applicazione del carico con metodo a pesi, conforme a norme UNI-DIN-ASTM, con carichi da kgf 60/100/150 per le scale Rockwell A,B e C
- Appoggio pezzo dotato di 1 tavola piana Ø 150 mm, 1 tavola piana Ø 55 mm e 1 tavola con prisma a V per misure di particolari cilindrici
- Fornito completo di manuale d'uso

Manual analogic Rockwell hardness tester.

Hardness tester for Rockwell scale measurement on ferrous materials, main features as follows:

- Cast iron support structure, testing max height 170mm, depth capacity 165mm
- Hydraulic load application system with weight method, UNI-DIN-ASTM standard compliant 60/100/150kgf loads for Rockwell A, B, and C scales
- N. 1 Ø 150mm flat surface for workpiece positioning, N.1 Ø 55mm flat surface and N. 1 flat surface with V-shaped adapter to measure cylindrical objects.
- Supplied complete with user manual



COD.	Description	Kg
LA720DR	Durometro da banco Rockwell digitale manuale <i>Digital manual Rockwell hardness tester</i>	80

Dotazione

- n°1 Penetratore a cono diamante
- n°1 Penetratore a sfera Ø 1/16" per scala Rockwell B
- n°5 Sfere di ricambio
- n°1 Provino HRC 20-30
- n°1 Provino HRC 60-70
- n°1 Provino HRB 20-30

Equipment

- n°1 Cone diamond indenter
- n°1 Ball Indenter Ø 1/16" for Rockwell B scale
- n°5 Spare balls
- n°1 Specimen HRC 20-30
- n°1 Specimen HRC 60-70
- n°1 Specimen HRB 20-30



ACCESSORIES

LB430TAV	Banco / Table
LB450HRC	Penetratore a cono diamante per scale Rockwell <i>Diamond Rockwell Indenter</i>
LB450HRB	Penetratore a sfera Ø 1/16" per scala Rockwell B <i>Ball Indenter Ø 1/16" for Rockwell B scale</i>

Durometro da banco Rockwell digitale manuale.

Per la misurazione di durezza su metalli nelle scale ROCKWELL.

- Struttura portante in fusione di ghisa altezza max di prova 170 mm, prof. 165 mm
- Sistema idraulico di applicazione del carico con metodo a pesi, conforme a norme UNI-DIN-ASTM, con carichi da kgf 60/100/150 per le scale Rockwell A,B e C
- Lettura su display digitale con uscita dati USB
- Appoggio pezzo dotato di 1 tavola piana Ø 150 mm, 1 tavola piana Ø 55 mm e 1 tavola con prisma a V per misure di particolari cilindrici
- Fornito completo di manuale d'uso

Digital manual Rockwell hardness tester.

Hardness tester for Rockwell scale measurement on ferrous materials, main features as follows:

- Cast iron support structure, testing max height 170mm, depth capacity 165mm
- Hydraulic load application system with weight method, UNI-DIN-ASTM standard compliant 60/100/150kgf loads for Rockwell A, B, and C scales
- Reading on digital display with USB output
- N. 1 Ø 150mm flat surface for workpiece positioning, N.1 Ø 55mm flat surface and N. 1 flat surface with V-shaped adapter to measure cylindrical objects.
- Supplied complete with user manual



COD.	Description	Kg
LB100AR	Durometro da banco Rockwell analogico con applicazione del carico automatica <i>Analogue Rockwell hardness tester with automatic loading</i>	90

Dotazione

- n°1 Penetratore a cono diamante
- n°1 Penetratore a sfera Ø 1/16" per scala Rockwell B
- n°5 Sfere di ricambio
- n°1 Provino HRC 20-30
- n°1 Provino HRC 60-70
- n°1 Provino HRB 20-30

Equipment

- n°1 Cone diamond indenter
- n°1 Ball Indenter Ø 1/16" for Rockwell B scale
- n°5 Spare balls
- n°1 Specimen HRC 20-30
- n°1 Specimen HRC 60-70
- n°1 Specimen HRB 20-30



ACCESSORIES

LB430TAV	Banco / Table
LB450HRC	Penetratore a cono diamante per scale Rockwell <i>Diamond Rockwell Indenter</i>
LB450HRB	Penetratore a sfera Ø 1/16" per scala Rockwell B <i>Ball Indenter Ø 1/16" for Rockwell B scale</i>

Durometro da banco Rockwell automatico analogico.

Per la misurazione di durezza su metalli nelle scale ROCKWELL.

- Struttura portante in fusione di ghisa altezza max di prova 170 mm, prof. 165 mm
- Sistema idraulico di applicazione del carico con metodo a pesi, conforme a norme UNI-DIN-ASTM, con carichi da kgf 60/100/150 per le scale Rockwell A,B e C
- Applicazione del carico motorizzata e temporizzata con ciclo automatico
- Appoggio pezzo dotato di 1 tavola piana Ø 150 mm, 1 tavola piana Ø 55 mm e 1 tavola con prisma a V per misure di particolari cilindrici
- Fornito completo di manuale d'uso

Manual analogic Rockwell hardness tester.

Hardness tester for Rockwell scale measurement on ferrous materials, main features as follows:

- Cast iron support structure, testing max height 170mm, depth capacity 165mm
- Hydraulic load application system with weight method, UNI-DIN-ASTM standard compliant 60/100/150kgf loads for Rockwell A, B, and C scales
- Full automatic load application
- N.1 Ø 150mm flat surface for workpiece positioning, N.1 Ø 55mm flat surface and N.1 flat surface with V-shaped adapter to measure cylindrical objects.
- Supplied complete with user manual



COD.	Description	Kg
LA730DR	Durometro da banco Rockwell digitale con applicazione del carico automatica <i>Digital Rockwell hardness tester with automatic loading</i>	90

Dotazione

- n°1 Penetratore a cono diamante
- n°1 Penetratore a sfera Ø 1/16" per scala Rockwell B
- n°5 Sfere di ricambio
- n°1 Provino HRC 20-30
- n°1 Provino HRC 60-70
- n°1 Provino HRB 20-30

Equipment

- n°1 Cone diamond indenter
- n°1 Ball Indenter Ø 1/16" for Rockwell B scale
- n°5 Spare balls
- n°1 Specimen HRC 20-30
- n°1 Specimen HRC 60-70
- n°1 Specimen HRB 20-30



ACCESSORIES

LB430TAV	Banco / Table
LB450HRC	Penetratore a cono diamante per scale Rockwell <i>Diamond Rockwell Indenter</i>
LB450HRB	Penetratore a sfera Ø 1/16" per scala Rockwell B <i>Ball Indenter Ø 1/16" for Rockwell B scale</i>

Durometro da banco Rockwell automatico digitale.

Per la misurazione di durezza su metalli nelle scale ROCKWELL.

- Struttura portante in fusione di ghisa altezza max di prova 170 mm, prof. 165 mm
- Sistema idraulico di applicazione del carico con metodo a pesi, conforme a norme UNI-DIN-ASTM, con carichi da kgf 60/100/150 per le scale Rockwell A,B e C
- Lettura su display digitale con uscita dati USB
- Applicazione del carico motorizzata e temporizzata con ciclo automatico
- Appoggio pezzo dotato di 1 tavola piana Ø 150 mm, 1 tavola piana Ø 55 mm e 1 tavola con prisma a V per misure di particolari cilindrici
- Fornito completo di manuale d'uso

Digital automatic Rockwell hardness tester.

Hardness tester for Rockwell scale measurement on ferrous materials, main features as follows:

- Cast iron support structure, testing max height 170mm, depth capacity 165mm
- Hydraulic load application system with weight method, UNI-DIN-ASTM standard compliant 60/100/150kgf loads for Rockwell A, B, and C scales
- Reading on digital display with USB output
- Full automatic load application
- N.1 Ø 150mm flat surface for workpiece positioning, N.1 Ø 55mm flat surface and N.1 flat surface with V-shaped adapter to measure cylindrical objects.
- Supplied complete with user manual



COD.	Description	Kg
LB150AU	Durometro da banco universale con quadrante analogico e applicazione del carico automatica <i>Universal analogic hardness tester with automatic loading</i>	100

Dotazione

- n°1 penetratore a cono diamante per scale Rockwell
- n°1 penetratore a piramide diamante per scale Vickers
- n°1 Penetratore a sfera Ø 1/16" per scala Rockwell B
- n°1 Penetratore a sfera Brinell Ø 2,5mm
- n°1 Penetratore a sfera Brinell Ø 5mm
- n°2 provini HRC (uno di valore alto, l'altro basso)
- n°1 provino standard Vickers
- n°1 provino standard Brinell
- n°5 pesi
- n°1 tabella di conversione delle durezza Brinell
- n°1 microscopio
- n°1 obiettivo 2,5x
- n°1 obiettivo 5x
- n°1 tavola d'appoggio mobile

Equipment

- n°1 Diamond Rockwell Indenter
- n°1 Diamond Vickers Indenter
- n°1 Ball Indenter Ø 1/16" for Rockwell B scale
- n°1 Ball Brinell Indenter 2,5mm
- n°1 Ball Brinell Indenter 5mm
- Each 1 PC, Total 2 Pcs HRC (High, Lower)
- n°1 Standard Vickers Hardness Block
- n°1 Standard Brinell Hardness Block
- n°5 Weight 0, 1, 2, 3, 4
- n°1 Check List of Brinell Hardness
- n°1 Micro Eyepiece
- n°1 2.5x Objective
- n°1 5x Objective
- n°1 Slipped Testing Table



ACCESSORIES

LB430TAV	Banco / Table
LB450HRC	Penetratore a cono diamante per scale Rockwell <i>Diamond Rockwell Indenter</i>
LB450HV	Penetratore a piramide diamante per scale Vickers <i>Diamond Vickers Indenter</i>
LB450HRB	Penetratore a sfera Ø 1/16" per scala Rockwell B <i>Ball Indenter Ø 1/16" for Rockwell B scale</i>
LB45025HB	Penetratore a sfera Brinell 2,5mm <i>Ball Brinell Indenter 2,5mm</i>
LB45050HB	Penetratore a sfera Brinell 5mm <i>Ball Brinell Indenter 5mm</i>

Durometro da banco universale con quadrante analogico.

Durometro universale da banco con le seguenti caratteristiche:

- Scale Rockwell (HRA, HRB e HRC), Brinell e Vickers.
- Struttura portante in fusione di ghisa, altezza massima di prova 200 mm, profondità 200 mm
- Applicazione del carico con meccanismo motorizzato e temporizzato
- Precarico 10 kgf e carichi 60-100-150 kgf per le scale Rockwell A, B e C
- Carichi di 31,2-62,5-187,5 kgf per le scale Brinell
- Carichi di 30 e 100 kgf per le scale Vickers
- Lettura scale Rockwell su comparatore
- Lettura impronte Brinell e Vickers tramite microscopio incorporato 37,5x e 75x
- Appoggio pezzo con 1 tavola piana Ø 150 mm, 1 tavola piana Ø 55 mm e 1 tavola con prisma a V per misure di particolari cilindrici

Universal analogic hardness tester.

Universal analogic hardness test with the following features:

- Rockwell (hra,hrb,hrc), Brinell, Vickers scales
- Cast iron structure, maximum height testing piece 200mm, max dept 200mm
- Motorized and temporized load application
- Pre-load 10 kgf, load 60-100-150 kgf for Rockwell A, B,C scales
- Load 31.2-62.5-187.5 kgf for Brinell scales
- Load 30-100 kgf for Vickers scales
- For Rockwell scales reading on analogue dial gauge
- For Brinell and Vickers scales reading with supplied microscope 37.5x and 75x
- Piece positioning stages: Ø 150 mm flat surface, Ø 55mm flat surface, 1 V-shaped adapter for cylindrical pieces



COD.	Description
LA750RM	Durometro portatile universale Universal portable hardness tester

- Campo di misura
 - Vickers 35 – 1000
 - Brinell 100 – 500
 - Rockwell B 30 – 100
 - Rockwell C 20 – 70
 - Carico di rottura 255
1999 N/mm²
 - Shore Scleroscope 24 – 97
- Testing Range
 - Vickers Pyramid 35 – 1000
 - Brinell 100 – 500
 - Rockwell B 30 – 100
 - Rockwell C 20 – 70
 - Tensile Strength 255
1999 N/mm²
 - Shore Scleroscope 24 – 97



TECHNICAL SPECIFICATIONS

COD.	Description
LA7551	Durometro portatile ad ultrasuoni carico 1 Kgf Ultrasonic portable hardness tester 1 Kgf load
LA7552	Durometro portatile ad ultrasuoni carico 2 Kgf Ultrasonic portable hardness tester 2 Kgf load
LA7554	Durometro portatile ad ultrasuoni carico 4 Kgf Ultrasonic portable hardness tester 4 Kgf load

- Campo di misura
 - Vickers 100 – 999
 - Brinell 85 – 550
 - Rockwell C 10 – 70
 - Shore Scleroscope 20 – 99.9
- Testing Range
 - Vickers Pyramid 100 – 999
 - Brinell 85 – 550
 - Rockwell C 10 – 70
 - Shore Scleroscope 20 – 99.9

Durometro portatile universale.

Durometro digitale a precarico. Dispone di una elettronica molto avanzata che permette la lettura diretta in tutte le principali scale in modo semplice e preciso. Indicazione dinamica continua, ampio display, durezza nelle principali scale internazionali. Uscita RS-232 per collegamento a PC, memorizzazione di 400 misure, limiti di tolleranza, richiamo dell'ultima lettura. Indicato per pezzi di grandi dimensioni e per misure comparative.

Portable hardness tester.

Digital push type hardness tester. It has an advanced electronic read-out system to make reading correctly hardness values an easy task. Dynamic test indicator, large digital readout, hardness values in all major international scales with simple conversion facilities from one to the other. RS-232 output for connection to PC or serial printer, memory storage capacity for in excess of 400 readings, statistical summary. Integral icon facility provides operator with easy visual identification of mode in which unit is operating. Upper and lower control limits, last reading recall.



Ultrasonic portable hardness tester

Durometro portatile ad ultrasuoni.

Una tecnologia molto avanzata permette la lettura diretta su tutte le principali scale in modo semplice e preciso anche in condizioni estreme. Ampio display, durezza nelle principali scale internazionali, uscita RS-232 per collegamento a PC. Memorizzazione delle letture eseguite, funzionamento manuale o motorizzato. Varie sonde disponibili con carico di 1 Kgf, 2 Kgf e 4 Kgf a seconda dello spessore del trattamento di indurimento.

Ultrasonic Portable hardness tester.

High advanced technology electronics allows a correct reading of the hardness values in easy way suitable in extreme conditions. Large digital readout, hardness values in all major international scales with simple conversion facilities from one to the other, RS-232 output for connection to PC. Memory storage capacity of the readings, several probes available with measuring load 1 Kgf, 2 Kgf e 4 Kgf in function of the tickness of the superficial hardening.



COD.	Resolution	Dimensions mm
LA758D	1 HL - 1 HV - 1 HB - 0,1 HRB - 0,1 HRC - 0,1 HS	76 x 37 x 153 h

Durometro portatile leeb a rimbalzo.

Metodo di Misura: Durezza Leeb Scale di Durezza HL, HB, HRB, HRC, HV, HS, σ_b .
 Campo di Misura: HLD (200-960) - HRC (19,8-68,5) - HRB (13,5-100) - HB (30-651) - HV (80-976) - HS (26,4-99,5) - σ_b (375-2639), con sonda di Tipo D (Standard). Precisione: ± 6 HLD (HLD=800), ripetibilità < 6 HLD (HLD=800).
 Direzione di impatto: 360° impostabili manualmente.
 Materiali: acciaio, ghisa, acciaio inox, leghe di alluminio, leghe di rame-stagno, ottone. Peso minimo del campione: 5 Kg. Display: LCD retro illuminato a Led in lingua Inglese. Memoria 100 gruppi (ogni gruppo include 1-7 risultati e 1 valore medio), comunicazione USB (Standard) con software incluso e 2 batterie da 1,5V tipo AA. Standard GB/T 17394-1998, ASTM A956. Indicato per pezzi di grandi dimensioni e per misure comparative.

Leeb impact hardness tester.

Scale measurement range: Leeb and scales HL, HB, HRB, HRC, HV, HS, σ_b .
 Measuring range: HLD (200-960) - HRC (19.8-68.5) - HRB (13.5-100) - HB (30-651) - HV (80-976) - HS (26.4-99.5) - σ_b (375-2639), with D type probe (Standard).
 Accuracy: ± 6 HLD (HLD=800), repeatability < 6 HLD (HLD=800). Impact direction: 360° selectable. Materials: iron, cast iron, stainless steel, aluminium, etc.
 Minimum measurable piece weight: 5 Kg. Display: luminated LCD display in english.
 Memory: 100 groups.
 USB connection (Standard) with software included and 2 1.5V AA type batteries.
 Standard GB/T 17394-1998, ASTM A956.



COD.	Resolution	Dimensions mm
LA759D	1HL - 1HV - 1HB - 0,1HRB - 0,1HRC - 0,1HS	46 x 23 x 150 h

Durometro portatile leeb compatto a rimbalzo.

Scale di durezza: HL - HB - HRB - HRC - HV - HS - σ_b .
 Campo di Misura: HLD (200-960) - HRC (19,8-68,5) - HB (30-651) - HV (80-976) - HS (26,4-99,5) - HRB (13,5-100) σ_b (375-2639), con sonda di tipo D (Standard) e tipo DL (optional). Precisione: ± 6 HLD (HLD=800), ripetibilità < 6 HLD (HLD=800). Direzione di Misura 360° con impostazione manuale.
 Materiali: Acciaio, Ghisa, Acciaio inox, leghe di alluminio, leghe di rame-stagno, Ottone, Acciaio forgiato. Peso minimo del campione: 5 Kg. Display da 45 mm OLED con risoluzione 160 x 128 pixel, in lingua Inglese. Memoria: 1000 gruppi, ogni gruppo include 6 risultati e 1 valore medio, comunicazione USB, utilizzata per ricarica e trasmissione dati, utilizza un software per trasmissione, archivio, e stampa. Batteria al Litio AAA, Capacità di 600 MA/h, tensione 3,7 V e avviso di batteria scarica, dotato di sistema Auto Power Off per spegnimento automatico dopo 3 minuti di inattività. Standard: GB/T 17394-1998, ASTM A956. Indicato per pezzi di grandi dimensioni e per misure comparative.

Leeb impact hardness tester.

Scale measurement range: Leeb and scales HL, HB, HRB, HRC, HV, HS, σ_b .
 Measuring range: HLD (200-960) - HRC (19.8-68.5) - HRB (13.5-100) - HB (30-651) - HV (80-976) - HS (26.4-99.5) - σ_b (375-2639), with D type probe (Standard) and DL probe (Optional). Accuracy: ± 6 HLD (HLD=800), repeatability < 6 HLD (HLD=800). Impact direction: 360° selectable. Materials: iron, cast iron, stainless steel, aluminium, etc. Minimum measurable piece weight: 5 Kg. Display: 45 mm OLED display with 169x128 pixels resolution in english. Memory: 1000 groups. 6 results per group and 1 average value, USB connection for research, data output. Equipped with software for data transmission, storage and print out. AAA type lithium battery, with automatic power off after 3 minutes of not use. Standard GB/T 17394-1998, ASTM A956.



COD.	Description
LA760D	Durometro ad impatto con sonda standard tipo D <i>Leeb hardness tester with standard probe D-type</i>
LA760DR	Sonda universale tipo D <i>D-type universal probe</i>
LA760GR	Sonda tipo G ad alta forza di impatto (per ghisa) <i>G-type probe with high impact force (for cast iron)</i>
LA760CR	Sonda tipo C a bassa forza di impatto (per trattamenti superficiali) <i>C-type probe with low impact force (for superficial hardening)</i>
LA760DLC	Sonda tipo DL con dimensioni ridotte (ø 4 mm) <i>DL-type probe with small size (ø 4 mm)</i>
LA760DCR	Sonda tipo DC con impugnatura corta <i>DC-type probe with short handle</i>

Dotazione: sonda D, provino durezza cavo USB + SW
 Equipment: probe D included, test block, USB cable and SW

Durometro portatile ad impatto per metalli.

Durometro portatile ad impatto (rimbalzo di sfera) di nuova concezione per misurare tutto quello che non è possibile misurare con un durometro da banco. Controllo su superfici piane e cilindriche e su differenti tipi di materiale, con l'ausilio dello stativo consente il controllo di tutti quei pezzi in cui è richiesto un appoggio.

Durometro portatile ad alto carico, consente di ottenere risultati paragonabili ad un durometro da banco.

Può operare in differenti posizioni ed adattarsi alle diverse situazioni di prova, consente la misurazione in punti particolarmente difficili e su pezzi di diversa grandezza.

Particolarmente indicato per cavità interne, evolventi di ingranaggi e forme irregolari, opera in spazi ristretti e in tutte le posizioni, su pezzi di qualsiasi forma e dimensione.

- Misura in scala Leeb e conversione nelle scale Rockwell (HRC e HRB), Brinell (HB), Vickers (HV) e Shore (HS)
- Tastiera di comando a pulsanti, protetta da polvere e liquidi, adatta per uso in officina
- Processore incorporato per l'archiviazione dei dati
- Temperatura di lavoro 0°C~ 50°C (32°F - 122°F)
- Pezzo in lavorazione: Peso min: 5kg Spessore min: 5mm
Spessore min. degli strati: 0,8mm - Raggio min. della superficie curva: 11 mm
- Uscita dati infrarossi e USB per collegamento alla stampante
- Alimentato con batteria ricaricabile al litio da 3,7 V (compresa)

Leeb hardness tester.

Rebound impact device for hardness testing, an all new approach to measure anything that cannot be measured by using a static durometer. Used to monitor flat and cylindrical surfaces on different kinds of material, its stand device allows piece-counting for specific workpieces or small sets requiring a bearing area.

Heavy load portable durometer, allows to obtain results similar to those of a universal hardness tester.

It can be easily operated in different positions and suit several test situations, allows hard-to-access location measurements also on workpieces of different sizes.

Especially suited for internal hollow sections, involute gears and uneven shapes, it can operate in tight areas and in any position, for pieces of whatever shape and size.

- Leeb scale measurement range and hardness conversion in Rockwell (HRC and HRB), Brinell (HB), Vickers (HV) and Shore (HS) scales
- Control keyboard, protection from penetration of particles and liquids, suitable for workshop use
- Integrated data storage processor
- Working temperature 0°C~ 50°C (32°F - 122°F)
- Processed workpiece: Min weight: 5kg Min thickness: 5mm min thickness of layers: 0.8mm
- Min. radius of curved surface: 11mm
- Infrared and USB data output for printer connection
- Power supply: 3.7V rechargeable lithium battery (included)



TECHNICAL SPECIFICATIONS

COD.	Description
LB240HRC40	Provino HRC ~ 40 Reference blocks HRC ~ 40
LB240HRC50	Provino HRC ~ 50 Reference blocks HRC ~ 50
LB240HRC60	Provino HRC ~ 60 Reference blocks HRC ~ 60
LB240HRC90	Provino HRC ~ 90 Reference blocks HRC ~ 90
LB240HV	Provino HV30 ~ 450 Reference blocks HV30 ~ 450
LB240HV01	Provino HV0,1 ~ 400 Reference blocks HV0.1 ~ 400
LB240HBW3000	Provino HBW10/3000 ~ 400 Reference blocks HBW10/3000 ~ 400
LB240HBW62	Provino HBW2,5/62,5 ~ 100 Reference blocks HBW2.5/62.5 ~ 100
LB240HBW187	Provino HBW2,5/187,5 ~ 400 Reference blocks HBW2.5/187.5 ~ 400

TECHNICAL SPECIFICATIONS

COD.	Pieces
LB25012	12

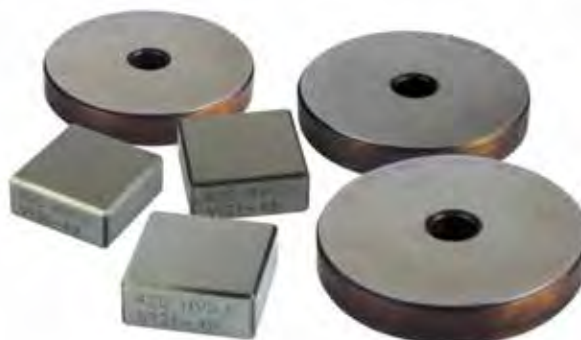
Hardness reference blocks

Provini per taratura durometri.

Provini per taratura dei durometri con durezza in scale Rockwell, Brinell e Vickers. Altre durezza fornibili a richiesta. Fornibili con certificato Accredia.

Hardness reference blocks.

Hardness reference blocks for calibration of hardness tester with Rockwell, Brinell and Vickers scales. Other hardnesses available on request. Available with Accredia certification.



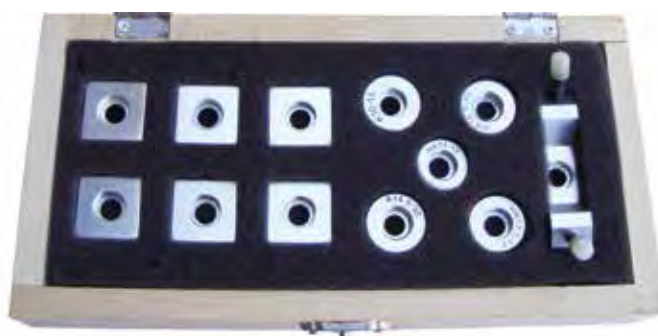
Leeb hardness testers adapter ring set

Set anelli adattatori per durometri a rimbalzo per metalli.

Le sonde funzionano correttamente solo quando il corpo di battuta è mantenuto alla corretta distanza dal campione. La nostra ampia selezione di anelli adattatori permette di realizzare prove su molte geometrie concave, convesse, cilindriche sferiche.

Leeb hardness testers adapter ring set.

Impact devices work properly only when the impact body is kept at a correct distance from the sample. Our wide range of adapter rings guarantees the opportunity to perform tests on many types of concave, convex, cylindrical or spherical support ring.



COD.	Shore type	Carico della molla Spring load mN	Penetratore Indentor	Applicazioni Applications
LB200A	A	550-8050	Tronco conico 35° 35° truncated cone	Gomma morbida Soft rubber
LB200D	D	0-44450	Conico 30° 30° conical	Gomma dura-plastica Hard rubber-plastic
LB200B	B	550-8050	Conico 30° 30° conical	Gomma, elastomeri Rubber, elastomers
LB200C	C	0-44450	Tronco conico 35° 35° truncated cone	Gomma, plastica Rubber, plastic
LB200D0	D0	0-44450	Sferico R1,19 Spherical R1.19	Tessuti gommati Rubbered clothes
LB2000	O	550-8050	Sferico R1,19 Spherical R1.19	Silicone Silicon
LB20000	OO	203-1111	Sferico R1,19 Spherical R1.19	Gomma spugna, silicone Rubber sponge, silicon
LB200E	E	550-8050	Sferico R2,50 Spherical R2.50	Materiali molto morbidi Very soft materials

ACCESSORIES

COD.	Description
LB225S	Stativo a colonna per Shore A, B, O, E Stand for Shore A, B, O, E
LB225PS	Peso supplementare per Shore D, C, D0 Supplementary load for Shore D, C, D0
LB225A	Apparecchio per la verifica di durometri Shore A Instruments for the calibration of Shore A
LB2256A	Set di 6 provini in gomma Shore A con certificato Accredia Set of six specimens shore A with Accredia certificate
LB2256D	Set di 6 provini in gomma Shore D con certificato Accredia Set of six specimens shore D with Accredia certificate

Durometro per gomma ed elastomeri.

Strumenti di altissima qualità e accuratezza di costruzione.

- Conformi alle norme ASTM e ISO
- Lancetta di fede per memorizzare il valore massimo
- Ampia superficie di appoggio rettangolare

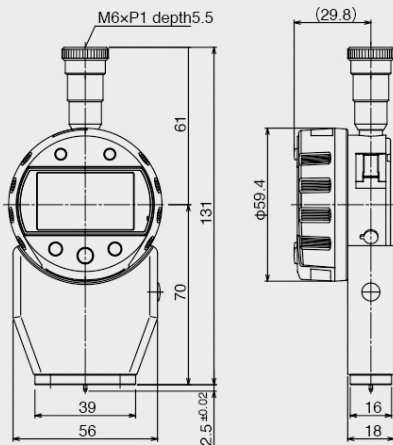
Rubber hardness tester.

Very high quality and precision instrument.

- Conformity to ASTM and ISO standards
- Pointer with memory
- Large rectangular support surface



COD.	Shore type	Carico della molla Spring load mN	Penetratore Indentor	Applicazioni Applications
LA765A	A	550-8050	Tronco conico 35° 35° truncated cone	Gomma morbida Soft rubber
LA765D	D	0-44450	Conico 30° 30° conical	Gomma dura-plastica Hard rubber-plastic
LA765B	B	550-8050	Conico 30° 30° conical	Gomma, elastomeri Rubber, elastomers
LA765C	C	0-44450	Tronco conico 35° 35° truncated cone	Gomma, plastica Rubber, plastic
LA765D0	D0	0-44450	Sferico R1,19 Spherical R1.19	Tessuti gommati Rubbered clothes
LA7650	0	550-8050	Sferico R1,19 Spherical R1.19	Silicone Silicon
LA76500	00	203-1111	Sferico R1,19 Spherical R1.19	Gomma spugna, silicone Rubber sponge, silicon
LA765E	E	550-8050	Sferico R2,50 Spherical R2.50	Materiali molto morbidi Very soft materials



Durometro digitale per gomma ed elastomeri.

Strumenti di altissima qualità e accuratezza di costruzione.

- Conformi alle norme ASTM e ISO
- Lettura su display digitale, risoluzione 0,5
- Uscita dati in formato Digimatic
- Ampia superficie di appoggio rettangolare

Digital rubber hardness tester.

Very high quality and precision instruments.

- Conformity to ASTM and ISO standards
- Digital display 0.5 resolution
- Data output Digimatic type
- Large rectangular support surface



ACCESSORIES

COD.	Description
LB225S	Stativo a colonna per Shore A, B, 0, E Stand for Shore A, B, 0, E
LB225PS	Peso supplementare per Shore D, C, D0 Supplementary load for Shore D, C, D0
LB225A	Apparecchio per la verifica di durometri Shore A, B, 0, E Instruments for the calibration of Shore A, B, 0, E hardness testers
LB2256A	Set di 6 provini in gomma Shore A con certificato Accredia Set of six specimens shore A with Accredia certificate
LB2256D	Set di 6 provini in gomma Shore D con certificato Accredia Set of six specimens shore D with Accredia certificate
LB225C	Cavo di collegamento a stampante o interfaccia Digimatic Connecting cable to printer or Digimatic interface
LB225PST	Processore statistico con stampante Statistical printer

TECHNICAL SPECIFICATIONS

COD.	Magnification	Working distance mm	Range zoom
LA36040X	20x ÷ 40x	80	2x ÷ 4x manual
LA36045X	7x ÷ 45x	85	0,7x ÷ 4,5x continuous

ACCESSORIES

LA3605X	Coppia oculari 5x/22mm Eyepieces 5x/22mm
LA36010X	Coppia oculari 10x/20mm Eyepieces 10x/20mm
LA36015X	Coppia oculari 15x/15mm Eyepieces 15x/15mm
LA36020X	Coppia oculari 20x/10mm Eyepieces 20x/10mm
LA3600,5X	Obiettivo addizionale 0,5x d.l. 170mm Additional lens 0.5x w.d. 170mm
LA3601,5X	Obiettivo addizionale 1,5x d.l. 42mm Additional lens 1.5x w.d. 42mm
LA360100X	Oculare 10x/20mm con reticolo micrometrico Eyepiece micrometer 10x/20mm

TECHNICAL SPECIFICATIONS

COD.	Magnification	Head	Stativo Stand	Illuminator
LA370BIA	7x ÷ 45x	Binocular	A colonna Pillar	Incident and transmitted halogen
LA370BIL				Incident and transmitted LED
LA370TRA		Trinocular		Incident and transmitted halogen
LA370TRL				Incident and transmitted LED
LA370BI	Binocular	A sbalzo	-	
LA370TR	Trinocular	Overhanging	-	

Distanza di lavoro - Working distance 100mm
Zoom range 0,7x ÷ 4,5x

ACCESSORIES

LA37010X	Coppia oculari 10x/20mm Eyepieces 10x/20mm
LA37015X	Coppia oculari 15x/15mm Eyepieces 15x/15mm
LA37020X	Coppia oculari 20x/10mm Eyepieces 20x/10mm
LA37010XMI	Oculare 10x/20mm con reticolo micrometrico Eyepiece micrometer 10x/20mm
LA3700,5X	Obiettivo addizionale 0,5x d.l. 165mm Additional lens 0.5x w.d. 165mm
LA3701,5X	Obiettivo addizionale 1,5x d.l. 47mm Additional lens 1.5x w.d. 47mm
LA3702X	Obiettivo addizionale 2x d.l. 26mm Additional lens 2x w.d. 26mm

Altri accessori a richiesta - Available on request others accessories

Professional stereomicroscopes

SCOPE

Stereomicroscopio modello base.

I due modelli disponibili sono dedicati ad utilizzatori che richiedono una qualità professionale a basso costo. Le caratteristiche principali sono testa binoculare rotante a 360° inclinata di 45°, stativo con colonna fissa e meccanismo per la regolazione della messa a fuoco. Illuminazione incidente e trasmessa con regolazione dell'intensità a mezzo LED di alta efficienza.

Entry level stereomicroscopes.

The two available models have been designed for users who need professional quality at low cost. Binocular heads 360° rotating and 45° inclined stand with fixed arm and type focusing mechanism. Double adjustable illuminator for incident and transmitted light fitted with two high-efficiency LED light sources.



Professional stereomicroscopes

SCOPE

Stereomicroscopio modello standard.

I modelli disponibili sono dedicati per utilizzatori che richiedono una qualità professionale e un'ampia gamma. Le caratteristiche principali sono testa binoculare o trinoculare rotante a 360° inclinata di 45°, stativo a colonna tradizionale oppure a sbalzo e meccanismo per la regolazione della messa a fuoco. Illuminazione incidente e trasmessa con regolazione dell'intensità a mezzo lampade alogene oppure LED di alta efficienza.

Standard stereomicroscopes.

The models have been designed for users who need professional quality and a large range. Binocular or trinocular heads 360° rotating and 45° inclined, stand with arm and type focusing mechanism, or without illuminator overhanging. Double adjustable illuminator for incident and transmitted light fitted with two high-efficiency LED or halogen light sources.



Stativo a colonna - Pillar stand



Stativo a sbalzo - Overhanging stand

COD.	Magnification	Head	Stativo Stand	Illumination
LA380BI	6,7x ÷ 45x	Binocular	A colonna Pillar	Luce trasmessa e luce incidente LED alta potenza Transmitted and incident high power LED
LA380TR		Trinocular		
LA380BIL		Binocular		
LA380TRL		Trinocular		
LA380BIL2		Binocular	A sbalzo semplice Simple overhanging	Luce trasmessa LED e luce incidente LED a doppio braccio Transmitted LED and incident two arms high power LED
LA380TRL2		Trinocular		
LA380BISB		Binocular		
LA380TRSB		Trinocular		
LA380BISB2	Binocular	A sbalzo scorrevole Hinged overhanging		
LA380TRISB2	Trinocular			

Distanza di lavoro - Working distance 110mm
Zoom range 0.67x ÷ 4.5x

Stereomicroscopio ad alte prestazioni.

I modelli disponibili sono dedicati per utilizzatori che richiedono una qualità superiore per il laboratorio e l'industria. Le caratteristiche principali sono testa binoculare o trioculare rotante a 360° inclinata di 45°, stativo a colonna tradizionale oppure a sbalzo e meccanismo per la regolazione della messa a fuoco. Illuminazione incidente e trasmessa con regolazione dell'intensità a mezzo lampade alogene oppure LED di alta efficienza.

High performances stereomicroscope.

The two models have been designed for end users who need professional quality at low cost. Binocular heads 360° rotating and 45° inclined stand with fixed arm and type focusing mechanism. Double adjustable illuminator for incident and transmitted light fitted with two high-efficiency LED light sources.



ACCESSORIES

LA38010X	Coppia oculari 10x/22 mm Eyepieces 10x/22 mm
LA38015X	Coppia oculari 15x/16 mm Eyepieces 15x/16 mm
LA38020X	Coppia oculari 20x/12 mm Eyepieces 20x/12 mm
LA38025X	Coppia oculari 25x/9 mm Eyepieces 25x/9 mm
LA38010XMI	Oculare 10x/22mm con reticolo micrometrico Eyepiece micrometer 10x/22 mm
LA38003	Obiettivo aggiuntivo 0,3x distanza lavoro 287 mm Additional lens 0.3x working distance 287 mm
LA38005	Obiettivo aggiuntivo 0,5x distanza lavoro 185 mm Additional lens 0.5x working distance 185 mm
LA38007	Obiettivo aggiuntivo 0,7x distanza lavoro 120 mm Additional lens 0.7x working distance 120 mm
LA38015	Obiettivo aggiuntivo 1,5x distanza lavoro 49 mm Additional lens 1.5x working distance 49 mm
LA38020	Obiettivo aggiuntivo 2x distanza lavoro 28 mm Additional lens 2x working distance 28 mm

Altri accessori a richiesta - Others accessories on request



Stativo a sbalzo - Overhanging stand



Stativo a sbalzo scorrevole
Hinged overhanging stand

COD.	Description
LA41060L	<p>Illuminatore anulare a LED, regolabile in intensità e accensione a settori, ø 60 mm adatto a tutti i modelli <i>Ring light LED illuminator, with brightness control, intensity light control, ø of the ring 60 mm, suitable for all series</i></p>
LA41260FL	<p>Illuminatore anulare a luce fluorescente, ø 60 mm adatto a tutti i modelli <i>Ring light fluorescent bulb illuminator ø of the ring 60 mm, suitable for all series</i></p>
LA414L	<p>Generatore di luce a LED 14w di alta potenza, luce bianca pura, regolazione dell'intensità <i>High power 14w LED light source, pure white light, brightness control</i></p>
LA416DIFF	<p>Coppia di diffusori semirigidi di luce a fibre ottiche L. 500mm <i>Double-arm guide with focusing lenses, arm lenght 500mm</i></p>
LA418ILL	<p>Illuminatore anulare a fibre ottiche da utilizzare con LA414L ø dell'anello 55 mm adatto a tutti i modelli <i>Ring optical fiber guide for LA414L ø of the fixing ring 55 mm, suitable for all series</i></p>
LA420TAV	<p>Tavola a movimentazione manuale 185 x 145 mm corse 56 x 35 mm <i>Manual positioning stage 185 x 145 mm, range 56 x 35 mm</i></p>
LA422TAV	<p>Tavola a movimentazione manuale tramite manopola 180 x 155 mm corse 75 x 54 mm <i>Manual positioning stage knobs 180 x 155 mm, range 75 x 54 mm</i></p>
LA390TAV	<p>Tavola a coordinate con coppia di testine micrometriche 185 x 145 mm corse 25 x 25 mm <i>Manual positioning stage, using micrometer screws, 185 x 145 mm, range 25x25 mm</i></p>
LA424TELE	<p>Telecamera digitale 3.2 Mpixels con attacco tipo C sensore 1/2" <i>3.2 Mpixels digital camera with C type mounting 1/2" sensor</i></p>
LA426TELE	<p>Telecamera digitale 5 Mpixels con attacco tipo C sensore 1/2" <i>5 Mpixels digital camera with C type mounting 1/2" sensor</i></p>
LA428TAB	<p>Tablet PC schermo 10" touch screen più telecamera 3 Mpixels con attacco tipo C <i>Tablet PC with 10" touch screen plus 3 Mpixels camera with type C mounting</i></p>



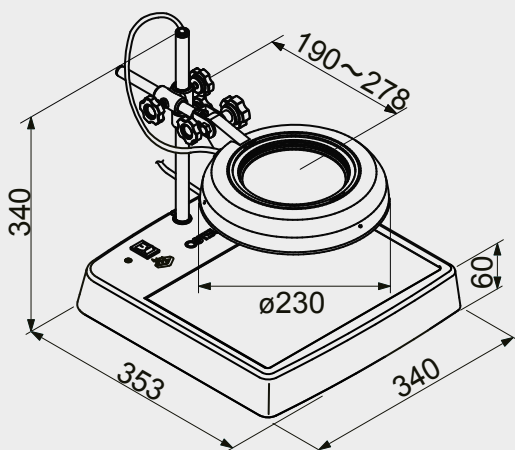
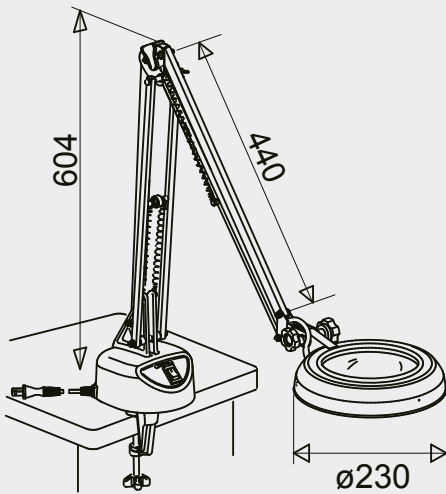
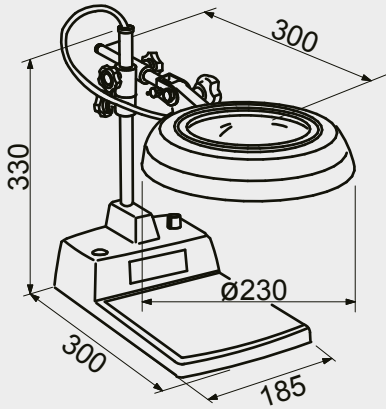
In caso di ordine specificare con quale microscopio deve essere utilizzato
The model of microscope that will be used with this accessory must be specified

In caso di ordine specificare con quale microscopio deve essere utilizzato
The model of microscope that will be used with this accessory must be specified

In caso di ordine specificare con quale microscopio deve essere utilizzato
The model of microscope that will be used with this accessory must be specified

TECHNICAL SPECIFICATIONS

COD.	Magnification	Weight Kg	Arm dimensions mm
LA920A2X	2x	2,1	-
LA920B2X		2,7	1000
LA920C2X		3,2	-
LA920A4X	4x	2,1	-
LA920B4X		2,7	1000
LA920C4X		3,2	-



Led illuminated magnifier

Lenti di ingrandimento a LED.

Lenti di ingrandimento a LED, con vasta gamma di ingrandimenti da 2x a 15x (su richiesta), grazie alle lenti circolari intercambiabili. La luce a LED garantisce un aumento della vita utile fino a 40.000 ore (durata di vita stimata/non garantita). Risparmio del 75% rispetto alla tradizionali lampade a fluorescenza.

Led illuminated magnifier.

Illuminated magnifier full LED lamp unit, with a wide magnification range from 2x to 15x (on demand), thanks to interchangeable circular lenses. LED light source estimated life time 40.000 hours (life time estimated/not guaranteed). 65% energy consumption reduction compared to standard fluorescent lamps.



LA920A



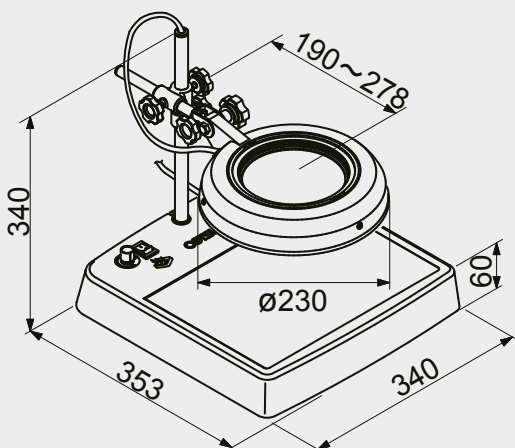
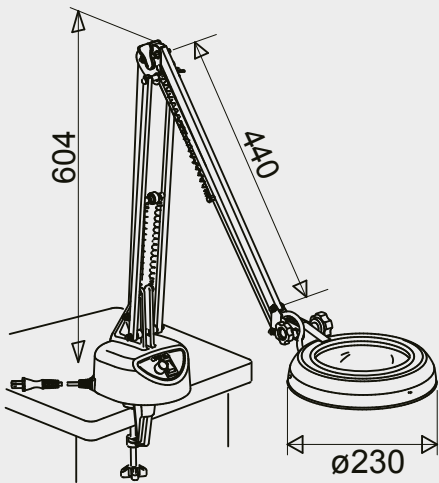
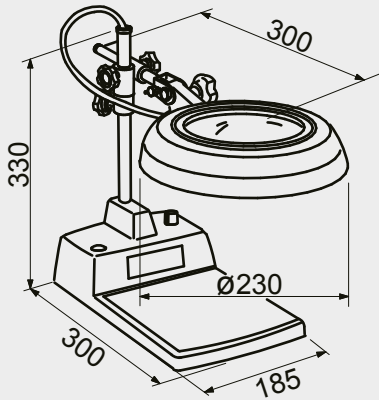
LA920B



LA920C

TECHNICAL SPECIFICATIONS

COD.	Magnification	Weight Kg	Arm dimensions mm
LA900A2X	2x	2,2	-
LA900B2X		2,8	1000
LA900C2X		3,2	-



Led illuminated magnifier

Lenti di ingrandimento a LED.

Lenti di ingrandimento a LED con regolazione dell'intensità luminosa, con vasta gamma di ingrandimenti da 2x a 15x (su richiesta), grazie alle lenti circolari intercambiabili. La luce a LED garantisce un aumento della vita utile fino a 40.000 ore (durata di vita stimata/non garantita). Risparmio del 75% rispetto alla tradizionali lampade a fluorescenza.

Led illuminated magnifier.

Illuminated magnifier with LED lamp unit with dimming, with a wide magnification range from 2x to 15x (on demand), thanks to interchangeable circular lenses. LED light source estimated life time 40.000 hours (life time estimated/not guaranteed). 55% energy consumption reduction compared to standard fluorescent lamps.



LA900A



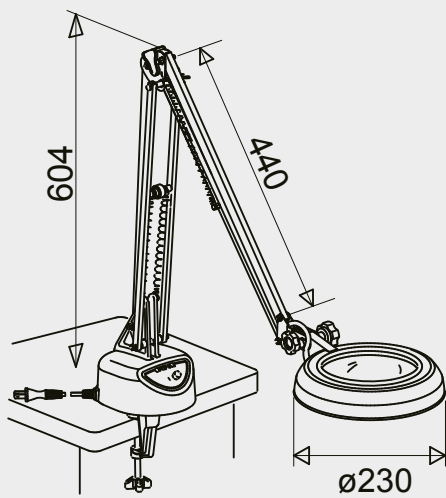
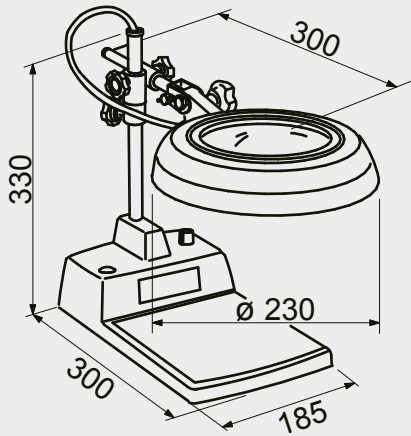
LA900B



LA900C

TECHNICAL SPECIFICATIONS

COD.	Magnification	Weight Kg	Arm dimensions mm
LA950A2X	2x	2,7	-
LA950B2X		3,0	1000
LA950A4X	4x	2,7	-
LA950B4X		3,0	1000



Illuminated magnifier

Lenti di ingrandimento.

Lenti di ingrandimento a fluorescenza. Semplice ed affidabile, garantisce un'eccezionale compromesso tra qualità ed economicità.

Illuminated magnifier.

Illuminated magnifier Full fluorescent lamp. Simple and Reliable, combines high quality components and competitive price.



LA950A



LA950B

TECHNICAL SPECIFICATIONS

COD.	Equipment	Probe m
LA4901	Apparecchio base con cavo USB Sonda diam. 5,5 mm con videocamera frontale Cavo AV 2 per la visualizzazione su TV Scheda SD da 2 GB + 1 Batteria di ricambio Adattatore di potenza	1
LA4903	Basic device with USB cable Probe diam. 5,5 with front cam AV2 cable for TV display 2GB SD card+1 spare battery Power adapter	3

Prestazioni:

Sonda semirigida, resistente a oli e abrasioni
4 led con illuminazione potenziata
Alta velocità di ripresa in video e foto
2 GB di memoria
Menù in italiano
Alta qualità di colori e risoluzione (300.000 pixels)

Formati:

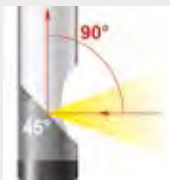
Compressione: MPEG4
Formato immagine: JPEG (640 x 480)
Formato video: ASF (320 x 240)
Temperatura lavoro: -10° - +70° C
Dimensioni: L94 x W78 x H10 mm

Performance:

Semi-rigid cable, oil-proof and abrasion resistant
n°4 enhanced illumination leds
High speed video recording and image capture
2GB memory
Multilanguages menu
300,000 pixel high definition resolution

Formats:

Compression: MPEG4 Image
Image format: JPEG (640 x 480)
Video format: ASF (320 x 240)
Operating temperature: -10° - +70° C
Dimensions: L94 x W78 x H10mm



Di serie



* Optional
LA49035



* Optional
LA49060

TECHNICAL SPECIFICATIONS

COD.	Probe m
LA4901M	1
LA4903M	3

Su richiesta sono disponibili lunghezze differenti e sonde ø 4mm.
Also available different lengths and ø 4mm probes.

Videoendoscope

Videoendoscopio.

Videocamera d'ispezione portatile compatta che consente all'utente di visualizzare le applicazioni in spazi ristretti che non possono di norma essere viste ad occhio nudo. L'unità di visualizzazione, con uno schermo LCD ad ampio angolo da 3,5", ha la capacità di visualizzare, memorizzare e rivedere fotografie e immagini video. Le immagini possono anche essere visualizzate direttamente su uno schermo TV o memorizzate e trasferite ad un PC tramite cavo USB.

Grazie alla scheda mini SD è possibile registrare direttamente il video o memorizzare delle foto. Trasportabile e indipendente, ottimo ed indispensabile quindi per la documentazione di danni o per la semplice diagnosi.

Riproduzione immediata di video o di immagini registrate direttamente sul monitor a colori TFT o su di un monitor esterno. Trasferimento di file su computer semplice grazie all'interfaccia USB. Prolunga fotocamera flessibile della lunghezza di 3 m. Micro obiettivo grandangolare da 5,5 millimetri di diametro. Luce a Led regolabile per una ottimale illuminazione in tutte le situazioni di utilizzo.

Oltre agli specchi in dotazione da 45° e 90° è possibile, molto facilmente e velocemente, attrezzare lo strumento con specchi di diverse angolazioni.

Sonde di dimensioni diverse fornibili come optional.

Videoendoscopio.

Compact portable inspection camera to display the applications for a clear view in tight spots, not visible at glance. 3.5", wide angle LCD screen, to view, store and review pictures and footage. Images can also be displayed directly on a TV screen, or stored and transferred to a PC using a USB cable.

SD mini card allows direct video recording or picture storage. An easy-to-transport standalone device, excellent for assessing damages, or simple diagnosis. Instant viewing of footage and image captures directly recorded on a high resolution TFT screen or external monitor. File transferred to computer by using a USB interface.

Flexible 3m cable camera, 5.5mm diameter micro wide angle. Adjustable LED light for optimal view in all applications. In addition to the 45° and 90° mirrors supplied, the instrument can be easily equipped with several mirrors featuring different angles. Cables of different sizes can also be supplied, as an optional item.



Videoendoscopes probe

Sonde videoendoscopi ø 5,5mm.

Videoendoscopes probe ø 5.5mm.





Sonde specifiche per un'ampia gamma di applicazioni.

Specialised probes to meet a wide range of application.

Misuratori di riporti Elcometer.

L'Elcometer 456 è uno strumento portatile che permette la misurazione dello spessore di riporti (cromature, vernici, zincature, gomma, ecc.) su metalli ferro-magnetici o su metalli amagnetici. Esistono vari modelli in base alle funzionalità e può essere dotato di sonda incorporata o sonda esterna.

- Ampio display LCD a colori ad alto contrasto e auto-ruotante
- Campo di misura 0-13 mm con sonda incorporata.
- Campo di misura 0-31 mm con sonda esterna.
- Precisione a partire da +/- 1%
- Protezione IP64

Elcometer coating thickness gauges.

The Elcometer 456 is a portable instrument to measure coating thickness (Chrome, paint, galvanizing, rubber, etc.) on ferrous or non-ferrous metals. There are available four different models, each gauge provides the user with increasing functionality and could have integral or separate probe.

- Large easy to read high contrast display and auto-rotating
- Measuring range 0-13 mm with integral probe
- Measuring range 0-31 mm with separate probe
- Accuracy starting from +/- 1%
- IP64 protection



Display a colori di facile lettura, resistente ai graffi e ai solventi.

Large easy to read colour display, scratch and solvent resistant screen.

CARATTERISTICHE DEL PRODOTTO / PRODUCT FEATURES

● STANDARD ○ OPTIONAL

	Model B	Model S	Model T
Lettura veloce e precisa ; fino a 70 letture al minuto / Fast, accurate reading rate; 70+ readings per minute	●	●	●
Alta ripetibilità di misurazioni / Repeatable & reproducible measurements	●	●	●
Menu intuitivo di facile utilizzo; in 30 lingue / Easy to use menu structure; in 30+ languages	●	●	●
Robusto e resistente all'acqua e allo sporco, protezione IP64 / Tough, impact, waterproof & dust resistant; IP64 protection	●	●	●
Nitido schermo a colori retroilluminato / Bright colour screen; with permanent back light	●	●	●
Display resistente a graffi e solventi; 2.4" (6cm) TFT / Scratch & solvent resistant display; 2.4" (6cm) TFT	●	●	●
Grossi tasti ergonomici / Large positive feedback buttons	●	●	●
Alimentazione USB; via PC / USB power supply; via PC	●	●	●
Certificato di collaudo / Test certificate	●	●	●
Due anni di garanzia dello strumento / 2 year gauge warranty	●	●	●
Rotazione automatica del display; 0°, 90°, 180° & 270° / Automatic rotating display; 0°, 90°, 180° & 270°	●	●	●
Variatione automatica della luminosità in base all'ambiente / Ambient light sensor; with adjustable auto brightness	●	●	●

CARATTERISTICHE DEL PRODOTTO / PRODUCT FEATURES

● STANDARD ○ OPTIONAL

	Model B	Model S	Model T
Luce di emergenza / <i>Emergency light</i>	●	●	●
Aggiornamenti del software dello strumento attraverso ElcoMaster™ 2.0 software / <i>Gauge software updates¹ via ElcoMaster™ 2.0 software</i>	●	●	●
Uscita dati / <i>Data output</i>	●	●	●
USB; al computer / <i>USB; to computer</i>	●	●	●
Bluetooth®; al computer, pda o cellulare / <i>Bluetooth®; to computer, pda or mobile phone</i>	-	●	●
Statistiche sullo schermo / <i>On screen statistics</i>	●	●	●
Numero delle letture / <i>Number of readings;</i>	●	●	●
Media / <i>Mean (average);</i>	●	●	●
Scostamento standard / <i>Standard deviation;</i>	●	●	●
Lettura massima / <i>Highest reading; hi</i>	●	●	●
Lettura minima / <i>Lowest reading; lo</i>	●	●	●
Limite massimo e minimo; allarmi audio e video selezionabili / <i>High & low limits; definable audible & visual alarms</i>	-	●	●
Numero di letture oltre il limite massimo / <i>Number of readings above high limit;</i>	-	●	●
Numero di letture sotto il limite minimo / <i>Number of readings below low limit;</i>	-	●	●
Software ElcoMaster™ 2.0 e cavo USB / <i>ElcoMaster™ 2.0 software & USB cable</i>	○	●	●
Pellicole protettive per lo schermo / <i>Replaceable screen protectors</i>	○	●	●
Astuccio protettivo / <i>Protective case</i>	●	●	●
Custodia di plastica da viaggio / <i>Plastic transit case</i>	○	○	●
Modelli a sonda incorporata con accensione automatica / <i>Integral models; with automatic gauge switch on</i>	●	●	●
Modelli di sonda; Ferrosa (F), Non-ferrosa (N), Entrambe (FNF) / <i>Probe type; Ferrous (F), Non-Ferrous (N), Dual (FNF)</i>	F, N, FNF	F, N, FNF	F, N, FNF
Campo di misura / <i>Measurement range</i>	0-13mm 0-500mils	0-1500µm 0-60mils	0-1500µm 0-60mils
Modelli con sonda esterna; riconoscimento automatico della sonda / <i>Separate models; with automatic probe recognition</i>	●	●	●
Modelli di sonda; Ferrosa (F), Non-ferrosa (N), Entrambe (FNF) / <i>Probe type; Ferrous (F), Non-Ferrous (N), Dual (FNF)</i>	F, N, FNF	F, N, FNF	F, N, FNF
Campo di misura / <i>Measurement range</i>	0-31mm 0-1220mils	0-31µm 0-1220mils	0-31µm 0-1220mils
Calibrazione guidata sullo schermo / <i>On-screen calibration instructions</i>	●	●	●
Diversi metodi di calibrazione / <i>Multiple calibration methods</i>	●	●	●
Di fabbrica; torna alle impostazioni di calibrazione del costruttore / <i>Factory; resets to the factory calibration</i>	●	●	●
Su 2 punti; per superfici lisce e rugose / <i>2-point; for smooth and rough surfaces</i>	●	●	●
Su 1 punto; azzeramento / <i>1-point; zero calibration</i>	●	●	●
Zero offset; per calibrazione secondo norma ISO19840 / <i>Zero offset; for calibration according to ISO19840</i>	-	●	●
Metodi di calibrazione e misurazione predefiniti / <i>Predefinite calibration & measurement methods</i>	-	●	●
ISO, SSPC PA2, Svedese e australiana / <i>ISO, SSPC PA2, Swedish, Australian</i>	-	●	●
Calibrazione automatica; per calibrazione rapida / <i>Automatic calibration; for rapid calibration</i>	-	●	●
Memorie di calibrazione; memorie programmabili per tre operatori / <i>Calibration memories; 3 user-programmable memories</i>	-	-	●
Allarme di misurazione fuori calibrazione / <i>Measurement outside calibration warning</i>	-	-	●
Blocco di calibrazione; con codice PIN di sblocco / <i>Calibration lock; with optional PIN code unlock</i>	●	●	●
Cancellazione dell'ultima lettura / <i>Delete last reading</i>	●	●	●
Memoria dello strumento; numero di letture / <i>Gauge memory; number of readings</i>	Last 5	1,500	150,000
Limiti; allarmi audio o video di passa/non passa impostabili / <i>Limits; user definable audible & visual pass/fail warnings</i>	-	●	●
Data e ora / <i>Date and time stamp</i>	-	●	●
Funzione di scansione ripetizione automatica; con sonda Ultra/Scan / <i>Scan & auto repeat modes; with Ultra/Scan probe connected</i>	-	-	●



Modelli con sonda incorporata e separata.

Nuovissimo strumento portatile Elcometer display a colori ad alto contrasto e autorotante, precisione a partire da +/-1%, impermeabile IP64, uscita dati USB e Bluetooth, permette la misurazione dello spessore dei rivesti (cromature, vernici, zincature, gomma, ecc) su metalli ferro magnetici (versione F a induzione magnetica) o su metalli magnetici (versione N a correnti parassite).

La lettura avviene su ampio display LCD, campo di misura 0-1500 µm. Tutti i messaggi sono in lingua italiana e il programma è interattivo con l'utente. Di serie funzioni statistiche base ed uscita dati.

Fornito completo di pellicole di taratura e certificato di conformità.

Integral & separate model range.

The all-new portable instrument by Elcometer features a high contrast colour LCD display with auto rotation, thickness measurement capability to ±1%, dust and waterproof equivalent to IP64, USB and Bluetooth data output for accurate coating thickness measurement (Chrome, paint, galvanizing, rubber, etc.) on ferrous or non-ferrous metals. There are available four different models, each gauge provides the user with increasing functionality and could have integral or separate probe.

Large easy to read high contrast auto-rotating display, language selectable and easy to use menu, measuring range 0-1500 µm, IP64 protection, supplied with calibration masters and factory conformity certificate.

MODELLI CON SONDA INCORPORATA / INTEGRAL MODEL OPTIONS

Scale 1	Campo di misura/Range: 0-1500µm (0-60mils) Precisione/Accuracy*: ±3% or +2.5µm (+0.1 mil) Lettura/Resolution: 0.1µm: 0-100µm; 1µm: 100-1500µm (0.01mil: 0-5mils; 0.1mil: 5-60mils)			
Descrizione / Description	Model B	Model S	Model T	Certificato/Certificate
Elcometer 456 Base ferrosa sonda incorporata/Ferrous Integral	LA510FB	LA510FS	LA510FT	●
Elcometer 456 Base non ferrosa sonda incorporata/Non-Ferrous Integral	LA510NFB	Vedi sonde PINIP™ See separate gauges with PINIP™ Probe (page 315/316)	Vedi sonde PINIP™ See separate gauges with PINIP™ Probe (page 315/316)	●
Elcometer 456 Base ferrosa non ferrosa sonda incorporata/Dual FNF Integral	LA510FNFB	LA510FNFS	LA510FNFT	●

Scale 2	Campo di misura/Range: 0-5mm (0-200mils) Precisione/Accuracy*: ±1-3% or +20µm (+0.1 mil) Lettura/Resolution: 1µm: 0-1mm; 10µm: 1-5mm (0.1mil: 0-50mils; 1mil: 50-200mils)			
For higher resolution & accuracy on thin coatings Scale 2 gauges can be switched to the Scale 1 mode measurement performance				
Descrizione / Description	Model B	Model S	Model T	Certificato/Certificate
Elcometer 456 Ferrous Integral	LA515FB	Vedi sonde PINIP™ See separate gauges with PINIP™ Probe (page 315/316)	Vedi sonde PINIP™ See separate gauges with PINIP™ Probe (page 315/316)	●

Scale 3	Campo di misura/Range: 0-13mm (0-500mils) Precisione/Accuracy*: ±1-3% or +50µm (+2.0 mils) Lettura/Resolution: 1µm: 0-2mm; 10µm: 2-13mm (0.1mil: 0-100mils; 1mil: 100-500mils)			
Descrizione / Description	Model B	Model S	Model T	Certificato/Certificate
Elcometer 456 Ferrous Integral	LA520FB	Vedi sonde PINIP™ See separate gauges with PINIP™ Probe (page 315/316)	Vedi sonde PINIP™ See separate gauges with PINIP™ Probe (page 315/316)	●

MODELLI CON SONDA ESTERNA / SEPARATE MODEL OPTIONS

Description	Model B	Model S	Model T	Certificato/Certificate
Elcometer 456 Sonda esterna/Ferrous Separate	LA525FB	LA525FS	LA525FT	●
Elcometer 456 Sonda esterna/Non-Ferrous Separate	LA525NFB	LA525NFS	LA525NFT	●
Elcometer 456 Sonda esterna/Dual FNF Separate	LA525FNFB	LA525FNFS	LA525FNFT	●
Sonde fornite separatamente / Probes are supplied separately				

SPECIFICHE TECNICHE COMUNI A TUTTI I MODELLI / ALL MODELS PRODUCT FEATURES

Display / Display information	2.4" (6cm) QVGA colore TFT display, 320 x 240 pixels
Batteria / Battery type	2 batterie AA, possono essere utilizzate anche batterie ricaricabili 2 x AA dry cell batteries, rechargeable batteries can also be used
Autonomia / Battery life	Circa 24 ore di uso continuo con una lettura al secondo / approx 24 hours of continuous use at 1 reading per second
Dimensioni dello strumento / Gauge dimensions	141 x 73 x 37mm (5.55 x 2.87 x 1.46")
Peso dello strumento (comprese le batterie) Gauge weight (including batteries supplied)	Con sonda esterna 161 gr., con sonda interna 156 gr. / Separate: 161 gr, Integral 156 gr
Temperatura di utilizzo / Operating temperature	da -10 a 50° / -10 to 50°C (14 to 122° F)
Contenuto della confezione / Packing List	Strumento Elcometer 456, master di taratura (solo per modelli a sonda incorporata), laccio da polso, confezione da trasporto (T), astuccio protettivo (B, S, T), Pellicola di protezione per lo schermo (S, T), due batterie AA, istruzioni, cavo USB (S, T), Software ElcoMaster™ 2.0 (S, T) Elcometer 456 gauge, calibration foils (integral only), wrist harness, transit case (T), protective case (B, S, T), 1 x screen protectors (S, T), 2 x AA batteries, operating instruction, USB cable (S, T), ElcoMaster™ 2.0 software (S, T).

Scale 1	Campo di misura/Range: 0-1500µm (0-60mils) Precisione/Accuracy*: ±1-3% or +2.5µm (+0.1 mil) Lettura/Resolution: 0.1µm: 0-100µm; 1µm: 100-1500µm (0.01mil: 0-5mils; 0.1mil: 5-60mils)					
Descrizione / Description		Ferrous F	Non-Ferrous N	Dual probe FNF	Minimum headroom	Minimum sample diameter
	Dritta/Straight	LA544F	LA544NF	LA544FNF	F, N 85 mm FNF 88 mm	F, N, FNF (F) 4mm FNF (N) 6mm
	90°/Right Angle	LA546F	LA546NF	LA546FNF	F, N 28 mm FNF 38 mm	F, N, FNF (F) 4mm FNF (N) 6mm
	Mini 90° (M5) 45mm	LA548F	LA548NF	-	F, N 16 mm	F, N 4 mm
	Mini 90° (M5) 150mm	-	LA550NF	-	N 16 mm	N 4 mm
	Mini 90° (M5) 400mm	-	LA552NF	-	N 16 mm	N 4 mm
	Dritta sigillata Straight Sealed	LA554F	-	-	F 85 mm	F 4 mm
	Mini 90° (M5) Sigillata Sealed 45mm	LA556F	-	-	F 16 mm	F 4 mm
	Anodiser	-	LA560NF	-	N 100 mm	N 4 mm
	PINIP™	LA562F	LA562NF	LA562FNF	F 170 mm N, FNF 180 mm	F, N, FNF (F) 4mm FNF (N) 6mm

Scale 2	Campo di misura/Range: 0-5mm (0-200mils) Precisione/Accuracy*: ±1-3% or +20µm (+1.0 mil) Lettura/Resolution: 1µm: 0-1mm; 10µm: 1-5mm (0.01mil: 0-50mils; 1mil: 50-200mils)					
Descrizione / Description		Ferrous F	Non-Ferrous N	Dual probe FNF	Minimum headroom	Minimum sample diameter
	Dritta/Straight	LA564F	LA564NF	-	F 89 mm N 88 mm	F 8 mm N 14 mm
	90°/Right Angle	LA566F	-	-	F 32 mm	F 8 mm
	Rinforzata/Armoured	LA568F	-	-	F 138 mm	F 8 mm
	Telescopic 56-122 cm	LA570F	-	-	F 36 mm	F 8 mm
	Soft Coating	LA572F	-	-	F 89 mm	F 8 mm
	Waterproof 1m cable	LA574F	-	-	F 138 mm	F 8 mm
	Waterproof 5m cable	LA576F	-	-	F 138 mm	F 8 mm
	Waterproof 15m cable	LA578F	-	-	F 138 mm	F 8 mm
	PINIP™	LA584F	LA584NF	-	F 174 mm N 185 mm	F 8 mm N 14 mm
	Hi-Temperature 250°C	LA586F	-	-	F 174 mm	F 8 mm

Scale 3	Campo di misura/Range: 0-13mm (0-500mils) Precisione/Accuracy*: ±1-3% or +50µm (+2.0 mil) Lettura/Resolution: 1µm: 0-2mm; 10µm: 2-13mm (0.1mil: 0-100mils; 1mil: 100-500mils)					
Descrizione / Description		Ferrous F	Non-Ferrous N	Dual probe FNF	Minimum headroom	Minimum sample diameter
	Dritta/Straight	LA588F	-	-	F 102 mm	F 14 mm
	PINIP™	LA590F	-	-	F 184 mm	F 14 mm

Scale 6		Campo di misura/Range F: 0-25mm (0-980mils) N: 0-30mm (1200mils) Precisione/Accuracy*: $\pm 1-3\%$ or $+100\mu\text{m}$ (+4.0 mil) Lettura/Resolution: $1\mu\text{m}$: 0-2mm; $10\mu\text{m}$: 2-30mm (1mil: 0-100mils; 10mils: 100-200mils)				
Descrizione / Description		Ferrous F	Non-Ferrous N	Dual probe FNF	Minimum headroom	Minimum sample diameter
	Dritta/Straight	LA592F	LA592NF	-	F 150 mm	F 51 x 51 mm ²
					N 160 mm	N 58 mm
	Rinforzata/Armoured	LA594F	LA594NF	-	F 190 mm	F 51 x 51 mm ²
					N 200 mm	N 58 mm

Scale 7		Campo di misura/Range F: 0-31mm (0-1220mils) Precisione/Accuracy*: $\pm 1-3\%$ or $+100\mu\text{m}$ (+4.0 mil) Lettura/Resolution: $10\mu\text{m}$: 0-2mm; $100\mu\text{m}$: 2-31mm (1mil: 0-100mils; 10mils: 100-1220mils)				
Descrizione / Description		Ferrous F	Non-Ferrous N	Dual probe FNF	Minimum headroom	Minimum sample diameter
	Rinforzata/Armoured	LA596F	-	-	F 200 mm	F 55 x 55 mm ²

Scale 0.5		Campo di misura/Range F: 0-500 μm (0-20mils) Precisione/Accuracy*: $\pm 1-3\%$ or $\pm 2.5\mu\text{m}$ (± 0.1 mil) Lettura/Resolution: $0.1\mu\text{m}$: 1-10 μm ; $1\mu\text{m}$: 100-500 μm (0.01 mil: 0-5mils; 0.1 mil: 5-20mils)				
Descrizione / Description		Ferrous F	Non-Ferrous N	Dual probe FNF	Minimum headroom	Minimum sample diameter
	Mini 45mm	LA598F	LA598NF	-	F 6 mm	F 3 mm
					N 6 mm	N 4 mm
	Mini 90° 45mm	LA600F	LA600NF	-	F 16 mm	F 3 mm
					N 16 mm	N 4 mm
	Mini 45° 45mm	LA602F	-	-	F 18 mm	F 3 mm
	Mini 90° 150mm	LA604F	LA604NF	-	F 16 mm	F 3 mm
					N 16 mm	N 4 mm
	Mini 90° 300mm	LA606F	-	-	F 16 mm	F 3 mm
	Mini 45° 300mm	LA608F	-	-	F 18 mm	F 3 mm
	mini 90° 400mm	-	LA610NF	-	N 16 mm	N 4 mm

Scale 0.5 Graphite		Campo di misura/Range F: 0-500 μm (0-20mils) Precisione/Accuracy*: $\pm 1-3\%$ or $+2.5\mu\text{m}$ (+0.1 mil) Lettura/Resolution: $0.1\mu\text{m}$: 1-10 μm ; $1\mu\text{m}$: 100-500 μm (0.01 mil: 0-5mils; 0.1 mil: 5-20mils)				
Descrizione / Description		Ferrous F	Non-Ferrous N	Dual probe FNF	Minimum headroom	Minimum sample diameter
	Mini 90° Graphite 45mm	-	LA612NF	-	N 16 mm	N 4 mm
	Mini 90° Graphite 150mm	-	LA614NF	-	N 16 mm	N 4 mm
	Mini 90° Graphite 400mm	-	LA616NF	-	N 16 mm	N 4 mm

Ultra/Scan Probe		Campo di misura/Range F: 0-500 μm (0-20mils) Precisione/Accuracy*: $\pm 1-3\%$ or $+2.5\mu\text{m}$ (+0.1 mil) Lettura/Resolution: $0.1\mu\text{m}$: 1-10 μm ; $1\mu\text{m}$: 100-500 μm (0.01 mil: 0-5mils; 0.1 mil: 5-20mils)				
Descrizione / Description		Ferrous F	Non-Ferrous N	Dual probe FNF	Minimum headroom	Minimum sample diameter
	Sonda per scanning Ultra / Scan Probe	LA618F	-	LA618FNF	F, FNF 85 mm	F, FNF 15 mm
	-	LA540CAP	Testa di ricambio ultra/sca / Replace ultra/scan probe end caps (3 per pack)			

ACCESSORI / ACCESSORIES

LA532USB	Cavo USB / USB Cable
----------	----------------------

Impugnatura Jumbo.

Impugnatura Jumbo per migliorare la presa e la precisione.

Jumbo hand grip.

Ideal for precision placement for most accurate results on flat and curved surfaces.

F and N Probes	Dual FNF Probes	
LA536FN	LA536FNF	Jumbo Adaptor



Adattatore a V.

Adattatore a V per migliorare la precisione di misura su pezzi cilindrici di medie e grandi dimensioni come tubi e cilindri.

V-Prober adaptor.

Ideal for precision placement for most accurate results on medium and large diameter curved surfaces such as pipes and cylinders.

F and N Probes	Dual FNF Probes	
LA538FN	LA538FNF	V-Probe adaptor



Cappucci di ricambio per sonda a scansione continua.

Aumentano significativamente la durata della sonda.

Ultra/Scan probe replacement end caps.

Highly durable - when tested on smooth surface probe end caps have been scanned in excess of 50 km (30miles) - each end cap snaps on to the end of the Ultra/Scan probe significantly enhancing the lifetime of the probe.

F and N Probes	
LA540CAP	Ricambi 3 pz per confezione Replacement Ultra/Scan probe end caps (3 per pack)



Stativo di precisione.

Stativo di precisione adatto per misurazioni su minuterie o misurazioni complesse dove è richiesto un alto livello di ripetibilità e precisione.

Ogni stativo è fornito con un supporto e un bloccaggio per i diversi tipi di sonda lineare.

Probe placement jig.

The Elcometer probe placement jig is the ideal accessory for the measuring coatings or small or complex components when the highest levels of repeatability and accuracy are required.

Each probe placement jig is supplied with a probe housing and component holder to suit Scale 1 or Scale 2 straight probes.

LA542S	Probe placement jig
--------	---------------------



TECHNICAL SPECIFICATIONS

COD.	Display mm	Measuring range mm	Resolution	Accuracy
LA630TER	52x42	-200 ÷ +650°C	0.1°C	±0.05°

Le sonde vanno ordinate a parte
The probes must be ordered separately

Thermometer

Termometro.

Misura la temperatura in immersione, penetrazione, contatto, senza contatto. Memorizza il valore massimo, minimo, medio. Funzioni: REL, HOLD e autospegnimento escludibile, protezione IP 67. Completo di valigetta, manuale d'istruzioni, 3 batterie, le sonde vanno ordinate a parte. Usa sonde della serie TP47.

Thermometer.

It measures temperature by means of immersion, penetration, contact or air probes. The Max, Min and Avg function calculate the maximum, minimum or average values. Other functions include: the relative measurement REL, the HOLD function and the automatic switching-off system, excludable. The instrument has IP67 protection.



TECHNICAL SPECIFICATIONS

COD.	Display mm	Measuring range mm	Resolution	Accuracy
LA635DL	52x42	-200 ÷ +650°C	0.01°C in the range ±199.99°C 0.1°C in the remaining range	0.01°C

Le sonde vanno ordinate a parte
The probes must be ordered separately

Thermometer datalogger

Termometro datalogger.

Misura la temperatura in immersione, penetrazione, contatto senza contatto. Il datalogger, memorizza il valore massimo, minimo, medio, può memorizzare fino a 80.000 dati. Uscita dati RS232/USB per trasferimento dati in tempo reale ad un PC o una stampante. Funzioni: REL, HOLD e autospegnimento escludibile, protezione IP 66. Completo di valigetta tipo 24 ore, manuale d'istruzioni, 4 batterie, Software DeltaLog 9. Le sonde e i cavi per lo scarico dei dati vanno ordinate a parte.

Thermometer datalogger.

It measures temperature by means of immersion, penetration, contact or air probes. It is a datalogger that stores up to 80.000 samples which can be transferred to a PC through RS232C/USB in real time or to a portable printer. Functions Max, Min and Avg calculate maximum, minimum and average values. Other functions include: the relative measurement REL, the HOLD function and the automatic switching-off system, excludable. The instrument has IP66 protection.

ACCESSORIES

ACC01004	Connettore / Power connector - RS232
ACC01005	Connettore / Power connector USB



TECHNICAL SPECIFICATIONS

COD.	Display mm	Measuring range mm	Resolution	Accuracy
LA640TER	52x42	thermocouple K -200 ÷ +1370°C	0.1°C	thermocouple K ±0.1°C up to 600°C ±0.12°C over 600°C

Le sonde vanno ordinate a parte
Probes must be ordered separately

Termocouple thermometer

Termometro a termocoppia.

Strumento portatile con un grande display LCD e due ingressi. Misura la temperatura con sonde ad immersione, penetrazione, contatto o aria. Il sensore può essere una termocoppia di tipo K, J, T o E.

Termocouple thermometer.

Portable instrument with a large LCD display and two inputs. It measures temperature by means of immersion, penetration, contact or air probes. Its sensors can be a K, J, T or E thermocouple type.



TECHNICAL SPECIFICATIONS

COD.	Display mm	Measuring range mm	Resolution	Accuracy
LA645DL	52x42	thermocouple K -200 ÷ +1370°C	0.05°C up to 199.95°C 0.1°C from 200.0°C up to full scale	thermocouple K ±0.1°C up to 600°C ±0.2°C over 600°C

Le sonde vanno ordinate a parte
The probes must be ordered separately

Termocouple thermometer datalogger

Termometro datalogger a termocoppia.

È uno strumento portatile con display LCD di grandi dimensioni a due ingressi. Misura la temperatura con sonde ad immersione, penetrazione, contatto o aria. Il sensore può essere una termocoppia di tipo K, J, T, N, R, S, B od E.

È un datalogger che memorizza fino a 38.000 coppie di valori. Questi dati possono essere trasferiti ad un PC collegato allo strumento tramite le porte seriali RS232C o USB 2.0. La funzione Max, Min e Avg calcola i valori massimo, minimo e medio. Altre funzioni sono: la misura relativa REL, la funzione HOLD e lo spegnimento automatico escludibile.

Thermocouple thermometer datalogger.

Portable instrument with a large LCD display and two inputs. It measures temperature by means of immersion, penetration, contact or air probes. Its sensors can be a K, J, T, N, R, S, B, or E thermocouple type. It's a Datalogger that can store up to 38.000 couples of values. These data can be transferred to a PC.

Calculates maximum, minimum and average values.

Further functions are: REL, HOLD and automatic switching-off system, excludable.



ACCESSORIES

ACC01004	Connettore / Power connector - RS232
ACC01005	Connettore / Power connector USB

TECHNICAL SPECIFICATIONS

COD.	Display mm	Measuring range mm	Resolution	Accuracy
LA650IGR	52x42	0 ÷ 100% RH	0.1% RH	±0.1% RH

Le sonde vanno ordinate a parte
The probes must be ordered separately

TECHNICAL SPECIFICATIONS

COD.	Display mm	Measuring range mm	Resolution	Accuracy
LA655DL	52x42	0 ÷ 100% RH	0.1% RH	±0.1% RH

Le sonde vanno ordinate a parte
The probes must be ordered separately

ACCESSORIES

ACC01004	Connettore / Power connector - RS232
ACC01005	Connettore / Power connector USB

Hygro-thermometer

Termoigrometro.

È uno strumento portatile con un grande display LCD. Misura l'umidità relativa e anche la temperatura in base alla sonda utilizzata. La funzione Max, Min e Avg calcola i valori massimo, minimo e medio. Altre funzioni sono: la misura relativa REL, la funzione HOLD e lo spegnimento automatico escludibile. Lo strumento ha grado di protezione IP67.

Hygro-thermometer.

Is a portable instrument with a large LCD display. It measures relative humidity and using a PT100 sensor or thermocouple, humidity/temperature. Functions Max, Min and Avg. Further functions are: REL, HOLD and automatic switching-off system, excludable. IP67 protection.



Hygro-thermometer datalogger

Termoigrometro con datalogger.

Misura la temperatura in immersione, penetrazione, contatto senza contatto e l'umidità relativa dell'aria. Il datalogger, memorizza il valore massimo, minimo, medio, fino a 38.000 dati. Uscita RS232/USB per trasferimento dati in tempo reale ad un PC o una stampante.

Funzioni: REL, HOLD e autospegnimento escludibile, protezione IP 66. Completo di valigetta tipo 24 ore, manuale d'istruzioni, 4 batterie, Software DeltaLog 9.

Le sonde e i cavi per lo scarico dei dati vanno ordinate a parte.

Hygro-thermometer datalogger.

It measures temperature by means of immersion, penetration, contact or air probes, and relative humidity.

It is a datalogger that stores up to 38.000 samples which can be transferred into a PC through RS232C/USB in real time or to a portable printer.

Functions Max, Min and Avg calculate maximum, minimum and average values.

Other functions include: the relative measurement REL, the HOLD function and the automatic switching-off system, excludable. The instrument has IP66 protection.



COD.	Description
LA660S	Misuratore del punto di rugiada versione S <i>Dewpoint meter S version</i>
LA660T	Misuratore del punto di rugiada versione T <i>Dewpoint meter T version</i>

Misuratore del punto di rugiada.

Questo strumento maneggevole, è in grado di leggere la temperatura superficiale, quella dell'aria e l'umidità relativa contemporaneamente. Con questi tre valori è in grado di determinare il punto di rugiada, il delta, la temperatura di bulbo umido e l'umidità specifica. È possibile impostare un valore minimo e massimo sui vari parametri, un allarme avviserà l'operatore quando questi limiti verranno superati. Infine lo strumento è dotato di memoria interna che consente di archiviare i propri dati tramite interfaccia USB o Bluetooth con il PC utilizzando il software in dotazione.

La versione S memorizza le ultime 10 misurazione eseguite.

La versione T memorizza le ultime 25.000 misurazioni eseguite in 999 lotti. Inoltre l'intervallo di campionatura è regolabile da 1 sec a 1h.

Campo di misura: -20 ÷ +80 C° con sonda interna
-40 ÷ +200 C° con sonda esterna
Campo di misura umidità relativa (UR): 0 ÷ 100% UR

Dewpoint meter.

Dewpoint Meter is a lightweight handheld device that is able to read surface temperature, air temperature and relative humidity simultaneously. With these three values the gauge is then able to determine the dewpoint temperature, delta temperature, wet bulb temperature, and specific humidity. The Dewpoint Meter allows the user to setup maximum and minimum limits for all measurements and a alarm can also be setup to alert when any user defined values are exceeded. The Dewpoint Meter comes with internal memory to store your data. The data can then be retrieved to any PC via USB interface or Bluetooth connection using the Elcometer software provided.

S version memorized the last 10 readings.

T version memorizes the last 25.000 readings in 999 batches. The interval logging is adjustable between 1 second and 1 hour.

*Temperature range: -20 ÷ +80 C° with internal probe
-40 ÷ +200 C° with external probe
Relative humidity (RH) range: 0 ÷ 100% RH*



TECHNICAL SPECIFICATIONS

COD.	Capacity N	Resolution N
LB30010	10	0,1
LB30020	20	0,2
LB30030	30	0,2
LB30050	50	0,5
LB300100	100	1
LB300200	200	1
LB300300	300	2
LB300500	500	5

- Precisione: $\pm 1\%$ del fondo scala

- Accuracy: $\pm 1\%$ of full scale

TECHNICAL SPECIFICATIONS

COD.	Capacity N	Reading gf	Quadrant mm
LB35010	10	0,5	1-10-1
LB35030	30	1	3-30-3
LB35050	50	2	6-50-6
LB350100	100	5	10-100-10
LB350150	150	5	15-150-15
LB350300	300	10	30-300-30
LB350500	500	20	60-500-60

Mechanical force gauge

Dinamometro meccanico.

- Misuratori di carico a trazione e compressione di tipo meccanico analogico
- Indicati per il controllo di molle, leve, cinghie elastiche, pulsanti, interruttori ecc.
- Due sistemi di misurazione: con blocco automatico al massimo del carico, oppure con lettura libera continua
- Doppia scala di lettura: N e kgf.
- Precisione 1/200 del fondo scala
- Forniti in astuccio completi di 1 attacco per trazione, 4 adattatori per compressione e una prolunga

Mechanical force gauge.

- Analogue mechanical force gauge used to measure tension and compression force
- Useful for springs, levers, elastic straps, buttons, switches, etc. inspections
- Two measuring systems: automatic lock at max. load or continuous measurement
- Double resolution: N and Kgf
- Supplied in case with accessories: 1 for traction, 4 for compression measurements and 1 extension



Low capacity lever force gauge

TECLOCK®

Dinamometro a leva per bassi carichi.

- Misuratori di forza con meccanismo su microcuscinetti di altissima precisione e sensibilità
- Indicati per il controllo dei contatti di relays, microinterruttori, valvole, molle di piccole dimensioni e per la verifica della forza di misura dei comparatori a leva
- Lancetta di fede a trascinamento per la lettura del valore massimo misurato
- Scala di lettura in gf
- Forniti in astuccio con dichiarazione di avvenuto collaudo
- Entrambi i versi di rotazione sono misurabili

Low capacity lever force gauge.

- High precision and sensibility force gauges with micro-bearings
- Useful to test relays contacts, micro-buttons, valves, small springs and to verify lever dial gauges measuring force.
- Analogue reading with pointer for maximum load
- Reading: gf
- Supplied in case with test certificate
- Both direction is applicable



TECHNICAL SPECIFICATIONS

COD.	Capacity N	Resolution N
LA81010	10	0,01
LA81050	50	0,01
LA810100	100	0,05
LA810200	200	0,1
LA810500	500	0,1
LA8101000	1000	0,5
LA8102000	2000	1
LA8105000	5000	1
LA81010000	10000	5

- Precisione: $\pm 1\%$ del fondo scala
- Batteria interna NiCd ricaricabile con alimentatore fornito in dotazione
- Uscita RS232 con cavo per ingresso USB in dotazione

- Accuracy: $\pm 1\%$ of full scale
- NiCd rechargeable internal battery with power supply included
- RS232 data output with USB adaptor

TECHNICAL SPECIFICATIONS

COD.	Capacity N	Resolution N
LA85010	10	0,001
LA85020	20	0,01
LA85050	50	
LA850100	100	
LA850200	200	0,1
LA850500	500	
LA8501000	1000	

- Modo di misura: continuo o memorizzazione del massimo
- Precisione: $\pm 2\%$ del fondo scala
- Display: LCD 6 cifre
- Uscita digitale: seriale, RS 232C
- Autonomia batteria: circa 12 ore

- Measuring system: continuous or stop at max. load
- Accuracy: $\pm 2\%$ of full scale
- LCD display 6 digit
- Digital output: serial, RS 232C
- Run time: 12 hours

Digital force gauge

Dinamometro digitale.

- Impostazione di tolleranze con indicazione passa/non passa
- 10 gruppi di dati memorizzabili per analisi statistica
- Autospegnimento
- Impulso sonoro per indicare il sovraccarico oppure il non passa
- Visualizzatore digitale della forza in trazione e compressione
- Misurazione in kgf. - N - lbf selezionabili
- Software per invio dati per stampa misure o grafici (solo sistemi 32 bit)
- Fornito in astuccio completo di un attacco di trazione, 4 adattatori per compressione ed una prolunga
- Cella di carico interna per portata fino a 1000N, esterna per portate superiori

Digital force gauge.

- Tolerance functions, go/not-go
- 10 memory groups for statistic analysis
- Auto-off function
- Beep alarm for overload and not-go
- Digital compression and traction readout Selectable measuring unit: kgf - N - lbf
- Software for data and graphical output (32 bit systems only)
- Supplied in fitted case with accessories:
 - 1 for traction, 4 for compression and one extension
- Internal load cell till 1000N, external for higher forces



Digital force gauge

Dinamometro digitale.

- Sistema a cella di carico
- Gestiti da microprocessore per impiego multiuso: misure di forza in trazione, compressione e carico di rottura
- Lettura digitale nelle tre principali scale: kgf, N e Lb
- Uscita digitale per collegamento a stampante o computer
- Segnale di sovraccarico
- Spegnimento automatico
- Memorizzazione di 200 misure
- Possibilità di controllare contemporaneamente sia a trazione sia a compressione,
- Forniti in astuccio completi di caricabatteria, 1 attacco per trazione, 4 adattatori per compressione e una prolunga

Digital force gauge.

- Load cell system
- Microprocessor for traction, compression measurements and breaking load
- Digital reading: Kgf, N, Lb
- Digital output for printer or PC connection
- Overload alarm
- Automatic power off
- 200 memorizable measurements
- Traction and compression tests in one-time measurement
- Supplied in case with accessories: 1 for traction, 4 for compression measurements and 1 extension



Stativi per dinamometri.

COD.	Capacity Kgf/N	Range mm	Height mm
LB410150	100/1000	150	520

Stativo verticale manuale

Vertical stand



COD.	Capacity Kgf/N	Range mm	Height mm
LB415240	50/500	240	500

Stativo verticale/orizzontale manuale

Manual vertical/horizontal stand



COD.	Capacity Kgf/N	Range mm	Height mm
LA700150	50/500	150	620

Stativo verticale/orizzontale motorizzato

Vertical/horizontal automatic stand



COD.	Capacity Kgf/N	Range mm	Height mm
LA705150	500/5000	150	950

Stativo verticale motorizzato

Vertical automatic stand



TECHNICAL SPECIFICATIONS

COD.	Description	Magnification	Working distance mm
LA390MONO	Microscopio monocolare per visione e misurazioni dotato di zoom Zoom bench monocular microscope for measuring and viewing	zoom 7x ÷ 45x	90

Professional microscope

SCOPE

Microscopio monocolare.

Microscopio da banco monocolare dotato di ottica zoom. Grazie all'obiettivo dotato di reticolo a croce è possibile utilizzando una tavola xy (opzionale) eseguire misurazioni con campo utile 25x25mm. Ingrandimento regolabile da 7x a 45x illuminazione incidente e trasmessa con lampada alogena, distanza di lavoro 90 mm.

Monocular microscope.

Bench monocular microscope for measuring and viewing surfaces with a zoom objective. Fitted with 10x/18 mm micrometric eyepiece with cross, achromatic zoom objective (adjustable magnification) from 7x up to 45x. Double lighting unit for incident and transmitted light. Using an xy workstage it is possible to measure, working distance 90 mm.



TECHNICAL SPECIFICATIONS

COD.	Magnification	Head
LA400PRO	zoom 50x - 100x 200x 500x	Trinocular

Professional microscope

SCOPE

Microscopio metallografico rovesciato.

Dotato di testa trinoculare inclinata a 45°, coppia di oculari 10x/22mm, porta obiettivi a revolver a 5 sedi. Obiettivi plan acromatici 5x - 10x - 20x - 50x per un ingrandimento negli oculari 50x - 100x - 200x - 500x. Con l'obiettivo opzionale 100x si raggiunge un ingrandimento di 1000x.

Sistema di messa a fuoco con regolazione coassiale macro e micrometrica, tavola 250 x 230mm con spostamento xy 114 x 81 mm.

Diaframma con apertura regolabile. Illuminazione alogena esterna regolabile con raffreddamento, fornito con filtro blu polarizzatore e analizzatore.

Inverted metallurgical microscope.

Trinocular, 45° inclined head, 10x/22mm eyepieces, 5 positions nosepiece, 5x - 10x - 20x - 50x objectives for 50x - 100x - 200x - 500x magnifications.

Coaxial coarse and fine focusing system, 250 x 230mm stage, 114 x 81 mm xy range. Field and aperture diaphragms, alogen illumination, blue polarizer and analyzer filters.

ACCESSORIES

LA40010X	Oculare 10x/22mm con reticolo micrometrico Eyepiece micrometer 10x/22 mm
LA400100X	Obiettivo 100x/0,80 100x/0,80 objective
LA400FOTO	Adattatore per fotocamera reflex Photo adapter for reflex camera
LA400TELE	Adattatore universale per telecamere con adattatore da 23 mm Universal adapter for cameras with eyepiece adapter 23 mm
LA400CCD	Adattatore per telecamere CCD sensore 1/3" CCD camera adapter 1/3" sensor
LA400APS	Adattatore per fotocamera reflex con sensore APS-C Photo adapter for reflex camera with APS-C sensor

Altri accessori a richiesta - Others accessories on request



Index series

SERIES	page	SERIES	page	SERIES	page	SERIES	page	SERIES	page	SERIES	page
AA010	8	BA210	105	BB357	120	DA030	177	HA085	230	LA540	317
AA015	10	BA220	108	BB358	120	DA035	177	HA090	229	LA540	316
AA016	12	BA230	108	BB359	127	DA040	178	HA092	229	LA542	317
AA020	11	BA232	108	BB360	130	DA042	178	HA095	232	LA544	315
AA022	13	BA240	109	BB362	130	DA044	179	HA100	232	LA546	315
AA030	17	BA250	112	BB365	131	DA045	179	HA105	232	LA548	315
AA032	17	BA255	112	BB367	131	EA010	183	HA110	233	LA550	315
AA035	19	BA260	112	BB375	132	EA020	183	HA115	233	LA552	315
AA040	20	BA265	112	BB377	132	EA030	186	HA120	234	LA554	315
AA045	21	BA270	113	BB380	134	EA033	186	HA125	234	LA556	315
AA050	22	BA280	114	BB385	134	EA035	187	HA130	235	LA560	315
AA052	19	BA285	114	BB390	135	EA040	187	HA135	235	LA562	315
AA055	26	BA290	115	BB395	137	EB010	182	HA140	236	LA564	315
AA060	26	BA310	116	BB396	139	EB020	182	HA145	236	LA566	315
AA062	28	BA312	116	BB397	137	EB030	184	HA147	236	LA568	315
AA065	27	BA315	117	BB399	139	EB035	184	HA150	237	LA570	315
AA070	28	BA316	117	BB400	138	EB040	185	HA155	237	LA572	315
AA072	29	BA318	117	BC010	79	EB045	185	HA160	240	LA574	315
AA073	29	BA370	128	BC015	79	EB050	185	LA015	242	LA576	315
AA075	32	BA380	128	BC020	79	EB051	185	LA020	244	LA578	315
AA076	34	BA390	129	BC023	77	EB055	185	LA025	244	LA584	315
AA077	34	BA395	129	BC025	70	EB060	185	LA030	246	LA586	315
AA078	35	BA400	122	BC035	94	EB085	188	LA031	246	LA588	315
AA079	35	BA410	123	BC040	97	EB100	189	LA040	248	LA590	315
AA080	38	BA412	124	BC050	96	EB105	189	LA041	248	LA592	316
AA082	38	BA414	124	BC050	155	EB110	189	LA050	250	LA594	316
AA085	40	BA416	124	BC060	103	FA005	192	LA055	250	LA596	316
AA087	40	BA417	124	BC070	105	FA010	194	LA060	252	LA598	316
AA088	36	BA420	123	BC075	105	FA050	194	LA070	254	LA600	316
AA089	36	BA422	124	BC080	107	FA090	195	LA080	258	LA602	316
AA090	41	BA424	124	BC090	120	FA095	195	LA090	260	LA604	316
AA095	42	BA426	124	CA010	142	FA095	195	LA100	262	LA606	316
AA100	43	BA428	125	CA015	144	FA100	196	LA110	264	LA608	316
AA102	43	BA429	125	CA018	146	FA110	197	LA120	266	LA610	316
AA110	44	BA430	133	CA020	148	FA120	198	LA130	267	LA612	316
AA115	45	BA432	125	CA021	148	FA122	198	LA132	267	LA614	316
AA120	46	BA434	125	CA050	160	FA125	199	LA140	268	LA616	316
AA125	48	BA436	125	CB005	150	FA127	199	LA150	270	LA618	316
AA140	51	BA440	136	CB006	149	FA127	200	LA160	272	LA630	318
AA145	52	BA450	126	CB007	151	FA129	199	LA170	274	LA635	318
AB010	14	BA452	126	CB008	150	FA130	200	LA180	278	LA640	319
AB015	14	BB003	61	CB010	151	FA135	200	LA190	278	LA645	319
AB017	14	BB004	62	CB013	154	FA140	200	LA200	279	LA650	320
AB020	15	BB005	62	CB015	149	FA150	200	LA200BA	279	LA655	320
AB025	15	BB006	63	CB017	154	FA155	201	LA200BL	279	LA660	321
AB028	16	BB007	63	CB019	152	FA160	201	LA200MO	279	LA700	324
AB029	16	BB010	64	CB020	152	FA165	201	LA210	279	LA705	324
AB030	21	BB015	64	CB022	153	FA167	201	LA250	280	LA720	293
AB035	22	BB020	65	CB023	153	FA169	201	LA250SA	280	LA730	295
AB040	23	BB030	66	CB025	155	FA171	201	LA250SA1	280	LA750	297
AB045	23	BB035	66	CB050	162	FA175	201	LA250SA1	283	LA755	297
AB047	18	BB040	71	CB052	163	FA180	202	LA250SB	280	LA758	298
AB050	30	BB045	71	CB055	163	FA181	202	LA250SBI	280	LA759	299
AB055	30	BB055	67	CB060	164	FA185	202	LA250ST	280	LA760	300
AB057	30	BB060	68	CB064	165	FA187	203	LA250ST1	280	LA765	303
AB060	31	BB065	69	CC005	156	FA188	203	LA253	281	LA810	323
AB062	31	BB070	69	CC006	156	FA190	204	LA253SB	281	LA850	323
AB065	37	BB072	70	CC007	156	FA195	213	LA253SB1	281	LA900	309
AB067	37	BB073	70	CC008	156	FA200	213	LA253ST1	281	LA920	308
AB070	39	BB074	70	CC009	156	FA205	213	LA255	282	LA950	310
AB075	41	BB075	72	CC010	156	FA210	206	LA255ST1	283	LB010	251
AB080	42	BB080	73	CC011	156	FA215	207	LA265	286	LB012	251
AB090	43	BB085	74	CC012	156	FA220	208	LA270	286	LB014	251
AB100	44	BB090	75	CC020	33	FA225	205	LA275	287	LB016	251
AB140	51	BB095	76	CC020	157	FA230	205	LA300	284	LB018	251
AB145	52	BB100	77	CC021	157	FA235	205	LA300100	284	LB020	255
AB147	53	BB105	78	CC022	157	FA240	210	LA305	281	LB022	255
AB148	53	BB110	81	CC023	157	FA245	210	LA310	280	LB024	255
AB149	54	BB115	80	CC024	157	FA250	210	LA350	285	LB026	255
AB150	54	BB117	81	CC025	157	FA255	209	LA360	304	LB028	255
AB151	55	BB120	81	CC026	157	FA260	209	LA370	304	LB030	255
AB152	55	BB125	83	CC027	157	FA265	209	LA380	305	LB032	255
AB156	50	BB130	83	CC028	157	FA270	211	LA390	306	LB034	255
AC010	24	BB135	84	CC029	157	FA275	211	LA390TAV	307	LB036	255
AC010SET	24	BB140	84	CC030	157	FA280	211	LA400	306	LB038	255
AC015	25	BB145	85	CC031	157	FA285	212	LA41060L	307	LB040	256
AC015SET	25	BB150	85	CC032	157	GA050	216	LA41260FL	307	LB042	256
ACC01	8	BB155	86	CC033	157	GA051	216	LA414L	307	LB044	256
ACC02	8	BB160	86	CC034	157	GA052	216	LA416DIFF	307	LB046	256
ACC03	8	BB165	87	CC035	157	GA052KIT	217	LA418ILL	307	LB048	256
ACC05	13	BB166	87	CC036	157	GA075	218	LA420TAV	307	LB050	256
ACC06	48	BB170	87	CC037	157	GA075COMP	218	LA422TAV	307	LB052	256
ACC07	50	BB175	88	CC038	157	GA080	220	LA424TELE	307	LB054	256
ACC08	27	BB180	88	CC039	157	GA080COMP	220	LA426TELE	307	LB056	256
ACC09	38	BB185	89	CC040	157	GA080TAST	220	LA428TAB	307	LB058	256
BA010	58	BB190	89	CC041	157	GA090	219	LA440	290	LB060	292
BA020	60	BB195	90	CC045	33	GA095	219	LA442	291	LB100	294
BA025	60	BB200	90	CC070	166	GA095COMP	219	LA444	291	LB150	296
BA030	61	BB205	91	CD010	166	GA095SRIC	219	LA446	291	LB200	302
BA035	67	BB210	92	CD015	167	GA095TAST	219	LA448	291	LB225	302
BA040	68	BB215	91	CD017	167	GB010	221	LA450	291	LB240	301
BA045	69	BB220	92	CD020	168	GB010COMP	221	LA490	311	LB250	301
BA050	72	BB225	93	CD022	168	GB010PUNTA	221	LA510	314	LB300	322
BA055	73	BB230	93	CD023	169	GB020	221	LA515	314	LB350	322
BA060	74	BB235	95	CD025	169	GB020PUNTA	221	LA520	288	LB410	324
BA065	75	BB243	99	CD026	171	HA010	224	LA520	314	LB415	324
BA070	76	BB245	99	CD027	171	HA020	224	LA522	289	LB430TAV	296
BA075	77	BB250	102	CD030	170	HA030	225	LA524	289	LB45025HB	296
BA080	78	BB255	102	CD033	170	HA035	225	LA525	314	LB45050HB	296
BA085	80	BB270	100	CT010	158	HA040	225	LA526	289	LB450HRB	296
BA087	82	BB271	101	CT020	159	HA045	226	LA528	289	LB450HRC	296
BA090	95	BB272	100	DA010	174	HA050	226	LA530	289	LB450HV	296
BA100	97	BB290	104	DA015	175	HA055	227	LA532	289	LPASOTAR	291
BA105	98	BB300	106	DA018	175	HA060	227	LA532	317		
BA110	98	BB310	107	DA020	176	HA065	228	LA53432	289		
BA200	104	BB350	118	DA021	176	HA070	231	LA534T72	289		
BA205	104	BB355	118	DA022	176	HA075	230	LA536	317		
BA207	104	BB356	120	DA025	176	HA080	231	LA538	317		

Product index

SERIES	Description	page	SERIES	Description	page
CA021	0,001 Digital dial indicator with large display 5" \function	148	LB046	Clamp universal for horizontal profile projector Profil	256
DA042	0,001 Resolution from 18 to 400 mm bore gauge Teclock	178	LA150	CNC 3D Coordinate measuring machine Trust	270
DA044	0,001 Resolution from 18 to 400 mm short bore gauge Teclock	179	LA160	CNC 3D Coordinate measuring machine Trust	272
DA040	0,001 Resolution from 6 to 18 mm bore gauge Teclock	178	LA170	CNC 3D Coordinate measuring machine Trust	274
CA020	0,01 Digital dial indicator with large display 5" \function	148	LA110	CNC vision 3D machine Scope	264
BA250	2-Point digital gauge for small bores Bowers	112	LA120	CNC vision 3D machine Scope	266
BA270	2-Point digital gauge for small bores set Bowers	113	HA030	Column for cast iron surface plates	225
LA080	2D Vision machine Scope	258	LA265	Composite set of roughness specimens	286
LA090	2D Vision machine Scope	260	CT010	Concentricity and roundness control bench	158
LA442	3 axis positioner for laboratory roundness-tester Profil	291	ACC01	Connectors (Proximity RS232, Power RS232, Proximity USB, Power USB, USB mini, OPTP-USB, OPTO-RS232)	8
LA526	3 jaws auto centering chuck for laboratory roundness-tester Round	289	HA045	Control cylinder	226
LA424TELE	3.2 Mpixels digital camera for microscope Scope	307	FA205	Converter	213
LA050	300 Vertical profile projector Profil	250	LA532	Cylindrical calibration sample for laboratory roundness-tester Round	289
LA020	340 Horizontal profile projector Profil	244	DA020	Depht bore gauges extensions Abyss	176
LA060	350 Vertical profile projector Profil	252	DA021	Depht bore gauges extensions Abyss	176
LA444	4 axis positioner for laboratory roundness-tester Profil	291	DA022	Depht bore gauges extensions Abyss	176
HA035	4 V Parallel block	225	ACC03	Depth base attachment for calipers	8
LA030	400 Horizontal profile projector Profil	246	AB055	Depth caliper	30
LA426TELE	5 Mpixels digital camera for microscope Scope	307	AB060	Depth caliper with movable bridge	31
LA070	500 Vertical profile projector Profil	254	BA100	Depth digital dial indicator	97
LA524	6 jaws auto centering chuck for laboratory roundness-tester Round	289	AB057	Depth measuring monoblock caliper in hardened stainless steel	30
LA040	600 Horizontal profile projector Profil	248	BB235	Depth micrometer	95
HA150	90° Granite V-blocks	237	BC070	Depth stop for micrometers Bowers	105
FA125	Accessories for gauge blocks	199	BC090	Depth stop for Smart Plugs Bowers	120
FA127	Accessories for gauge blocks	199	LA660	Dewpoint meter Elcometer	321
FA129	Accessories for gauge blocks	199	AC010	Dial caliper 0,01	24
ACC06	Accessories for spring digital caliper	48	AC015	Dial caliper 0,02	25
CC070	Accessories for test indicator	166	AC010SET	Dial calipers set 0,01	24
BC025	Accessories for type D snap calipers	70	AC015SET	Dial calipers set 0,02	25
LB225	Accessory for hardness tester Teclock	302	BB377	Dial gauge for external measurement	132
CC045	Adaptor for rods	33	BB367	Dial gauge for internal measurement	131
BB300	Analogue bore gauge Bowers	106	GA080TAST	Dial holder	220
BB310	Analogue bore gauges set Bowers	107	GA095TAST	Dial holder for height gauge	219
EB085	Analogue electronic linear precision level	188	CB006	Dial indicator ø 40 mm	149
BB395	Analogue thickness gauges	137	CB015	Dial indicator ø 40 mm Teclock	149
BB397	Analogue thickness gauges	137	CB005	Dial indicator ø 58 mm	150
FA090	Angle gauge blocks	195	CB008	Dial indicator ø 58 mm	150
BC010	Anvils set thread pitch 55° - 60°	79	CB017	Dial indicator ø 60 mm	154
LB050	Back stop for vertical profile projector Profil	256	CB019	Dial indicator ø 60 mm Teclock	152
LB45025HB	Ball Brinell Indenter 2,5mm	296	CB022	Dial indicator ø 60 mm Teclock	153
LB45050HB	Ball Brinell Indenter 5mm	296	CB020	Dial indicator ø 80 mm	152
LB450HRB	Ball Indenter Ø 1/16" for Rockwell B scale	296	CB013	Dial indicators	154
ACC02	Batteries (3VCR2032, 3VCR2025, 1,5 LR44)	8	CB023	Dial indicators ø 60 mm	153
BB230	Bench micrometer with jaws	93	CB010	Dial indicators ø 60 mm Teclock	151
EB020	Bevel protractor with micrometer screw adjustment	182	CB007	Dial indicators ø 88 mm	151
DA018	Big bores gauge Abyss	175	BB072	Dial snap gauge Exacto	70
BB030	Big thimble micrometer Exacto	66	BB073	Dial snap gauge Exacto	70
BB160	Big thimble micrometer head 0-13 mm	86	BB074	Dial snap gauge Exacto	70
BB135	Big thimble micrometer head 0-6,5 mm	84	GA080COMP	Dial stand holder	220
HA140	Black control square granite	236	GA075COMP	Dial stand holder for height gauge	218
BB085	Blade micrometer Exacto	74	GA095COMP	Dial stand holder for height gauge	219
BB355	Blind-bore smart Plugs Bowers	118	GB010COMP	Dial stand holder for height gauge	221
LA253ST1	Bluetooth printer	281	CB055	Dial test indicator	163
DA045	Bore gauge for blind bores Teclock	179	CB064	Dial test indicator	165
DA025	Bore gauges set Abyss	176	CB050	Dial test indicator Mega \tast	162
LB016	Calibration glass scales for vertical profile projector Profil	251	CB052	Dial test indicators	163
GB020PUNTA	Carbide scriber for height gauge	221	CB060	Dial test indicators Teclock	164
AA040	Carbon fiber digital caliper	20	BB390	Dial thickness gauges Teclock	135
AA115	Carbon fiber electronic scales for magnifier Mega \line	45	LB450HRC	Diamond Rockwell Indenter	296
HA065	Cast iron angle plate with T-slots	228	LB450HV	Diamond Vickers Indenter	296
HA060	Cast iron angle plates	227	LA730	Digital automatic Rockwel hardness tester Schwer	295
HA055	Cast iron clamping cubes with T-slot	227	EA010	Digital bevel protractor	183
HA010	Cast iron dressing plates	224	AA022	Digital caliper	13
HA020	Cast iron surface planed plates	224	AA052	Digital caliper	19
LB048	Clamp swinging for horizontal profile projector Profil	256			

Product index

<i>SERIES</i>	<i>Description</i>	<i>page</i>	<i>SERIES</i>	<i>Description</i>	<i>page</i>
AA050	Digital caliper with fine adjustment	22	HA080	Flat square in non-deformable steel	231
AA076	Digital caliper with interchangeable tips	34	FA155	Gauge block accessories	201
AA077	Digital caliper with interchangeable tips	34	FA160	Gauge block accessories	201
AA072	Digital depth caliper	29	FA165	Gauge block accessories	201
BA430	Digital dial gauge for inside measurements	133	FA167	Gauge block accessories	201
EA040	Digital electronic level	187	FA169	Gauge block accessories	201
EA035	Digital electronic precision level	187	FA171	Gauge block accessories	201
LA810	Digital force gauge	323	FA175	Gauge block accessories	201
LA850	Digital force gauge	323	FA130	Gauge block holders	200
GA095	Digital height gauge	219	FA180	Gauge block holders	202
GA080	Digital height gauge multifunction	220	FA181	Gauge block holders accessories	202
CA015	Digital indicators Mega\rod	144	FA127	Gauge block holders base	200
CA018	Digital indicators Mega\rod	146	FA140	Gauge blocks clamping stand	200
BA280	Digital lever bore gauge Bowers	114	FA095	Gauge blocks set	103
BA285	Digital lever bore gauge set Bowers	114	FA010	Gauge blocks set	194
LA720	Digital manual Rockwell hardness tester Schwer	293	FA050	Gauge blocks set 8 pcs	194
EA020	Digital protractor	183	LA510	Gauges with integral model options - scale 1 Elcometer	314
LA765	Digital rubber hardness tester Teclock	303	LA515	Gauges with integral model options - scale 2 Elcometer	314
AA078	Digital sliding gauge useful to measure inside grooves and seeger grooves Mega\line	35	LA520	Gauges with integral model options - scale 3 Elcometer	314
CA050	Digital test indicator Mega\fast	160	LA525	Gauges with separate model options Elcometer	314
BA440	Digital thickness gauges Teclock	136	AA140	Gear tooth digital caliper	51
AA145	Digital weld seam caliper	52	AB140	Gear tooth vernier caliper	51
BB075	Disk micrometer Exacto	72	LB034	Glass plate work holder for horizontal profile projector Profil	255
BB110	Disk sheet metal micrometer	81	FA187	Go/no go limit plug gauge	203
BA207	Dispaly with Bluetooth for BA200	104	FA188	Go/no go limit plug gauges set	203
BA232	Dispaly with Bluetooth for BA220	108	HA120	Granite inspection plate	234
BA205	Display for BA200	104	HA130	Granite linear rule	235
BA230	Display for micrometers Bowers	108	HA145	Granite parallel blocks	236
BA255	Display for small bores micrometers Bowers	112	HA147	Granite parallel blocks	236
GB010	Double column dial height gauge	221	LA250SB	Graphic SW and USB cable for portable roughness tester Face\test25	280
GA090	Double column digital height gauge	219	LA253SB1	Graphic SW for LA253RP	281
GA075	Double column digital height gauge Exacto	218	LA250SB1	Graphic SW for portable roughness tester Face\test25	280
AB062	Double hook depth caliper	31	FA150	Gripping plier for gauge blocks	200
AA073	Double hook digital depth caliper	29	BB255	Grooves micrometer	102
HA135	Double T black granite parallel level	235	AB050	Hardened depth monoblock caliper stainless steel	30
LA416DIFF	Double-arm guide with focusing lenses for microscope Scope	307	HA085	Hardened flat square stainless steel	230
LB030	Dual axis vee block and clamp for horizontal profile projector Profil	255	LB240	Hardness reference blocks	301
LB020	Dual axis vee block fitted with side base for horizontal profile projector Profil	255	GB020	Height gauge	221
LB054	Dual vee block and centres for vertical profile projector Profil	256	GA052KIT	Height gauges kit Mega\tower	217
BA310	Electronic bore gauge Bowers	116	GA050	Height gauges Mega\tower	216
BA315	Electronic bore gauge set with display Bowers	117	LA255	High performance roughness tester Face\test80	282
BA316	Electronic bore gauge set without display Bowers	117	LA380	High performances stereomicroscope Scope and accessories	305
LA360	Entry level stereomicroscopes Scope and accessories	304	LA414L	High power 14w LED light source for microscope Scope	307
LA522	Expansion platform for laboratory roundness-tester Round	289	BB365	High precision fast internal grooves dial snap gauges Teclock	131
LA300100	Extension road for probes for roughness tester	284	LA130	Horizontal vision 2D machine Scope	267
LA534T72	Extension T terminal for laboratory roundness-tester Round	289	LA650	Hygro-thermometer	320
LA53432	Extension terminal kit for laboratory roundness-tester Round	289	LA655	Hygro-thermometer datalogger	320
BA318	Extensions for electronic bore gauge Bowers	117	LA950	Illuminated magnifier	310
BC075	Extensions for micrometers Bowers	105	BA220	Indicator snap micrometer Bowers	108
BA380	External electronic gauge measurement Mega\line	128	BB040	Indicator snap micrometer Exacto	71
BA395	External electronic gauge seeger Mega\line	129	BB045	Indicator snap micrometer Exacto	71
BB396	Fast dial caliper gauges Bowers	139	BA240	Indicator snap micrometer set Bowers	109
BB399	Fast dial caliper gauges Bowers	139	GA052	Insert for height gauges Mega\tower	216
BB360	Fast internal dial snap gauges	130	GA051	Insert holder	216
BB362	Fast internal dial snap gauges	130	CC020	Inserts for dial gauges	157
BB400	Fast long frame thickness gauges Baty	138	CC021	Inserts for dial gauges	157
BB375	Fast outside dial snap gauge	132	CC022	Inserts for dial gauges	157
FA195	Filetor	213	CC023	Inserts for dial gauges	157
AB149	Fillet weld gauge	54	CC024	Inserts for dial gauges	157
AB150	Fillet weld gauge 7 blades	54	CC025	Inserts for dial gauges	157
LB018	Filter for vertical profile projector Profil	251	CC026	Inserts for dial gauges	157
BB225	Fine reading micrometer head 0-50 mm	93	CC027	Inserts for dial gauges	157
BB220	Fine reading micrometer head for XY plane	92	CC028	Inserts for dial gauges	157
HA090	Flat knife edge square in hardened stainless steel	229	CC029	Inserts for dial gauges	157
			CC030	Inserts for dial gauges	157

Product index

<i>SERIES</i>	<i>Description</i>	<i>page</i>	<i>SERIES</i>	<i>Description</i>	<i>page</i>
CC031	Inserts for dial gauges	157	AA080	IP67 Ring joint digital caliper Mega\\line	38
CC032	Inserts for dial gauges	157	AA070	IP67 Small bores depth digital caliper Mega\\line	28
CC033	Inserts for dial gauges	157	LB028	Iris diaphragm for horizontal profile projector Profil	255
CC034	Inserts for dial gauges	157	HA125	Iron stand	234
CC035	Inserts for dial gauges	157	ACC05	Jaws for calipers	13
CC036	Inserts for dial gauges	157	LA528	Jerk calibration sample for laboratory roundness-tester Round	289
CC037	Inserts for dial gauges	157	LA536	Jumbo hand grip Elcometer	317
CC038	Inserts for dial gauges	157	HA095	Knife edge	232
CC039	Inserts for dial gauges	157	HA092	Knife edge square with back in hardened stainless steel	229
CC040	Inserts for dial gauges	157	DA035	L Style bore gauge Exacto	177
CC041	Inserts for dial gauges	157	EA033	L-type magnetic electronic level	186
AB067	Inside groove vernier caliper	37	LA350	Laboratory roughness tester Face\\test1 20	285
AA079	Inside grooves digital calipers	35	LA520	Laboratory roundness-tester Round	288
AA088	Inside grooves digital calipers	36	LB036	Large vee blocks for horizontal profile projector Profil	255
AA089	Inside grooves digital calipers	36	LA920	Led illuminated magnifier	308
BB243	Inside micrometer	99	LA900	Led illuminated magnifier	309
BB245	Inside micrometer	99	LA760	Leeb hardness tester	300
BB250	Inside micrometer with extension rods	102	LB250	Leeb hardness testers adapter ring set	301
AA075	Inside/outside grooves digital caliper Mega\\line	32	LA758	Leeb impact hardness tester	298
BB100	Interchangeable spheric contacts micrometer Exacto	77	LA759	Leeb impact hardness tester	299
BC023	Interchangeable spherical tips for micrometers	77	LA132	Lens magnification for horizontal vision 3D machine Scope	267
BA370	Internal electronic gauge measurement Mega\\line	128	LA025	Lens magnification for profile projector Profil	244
BA390	Internal electronic gauge measurement Mega\\line	129	LA031	Lens magnification for profile projector Profil	246
LA400	Inverted metallurgical microscope Scope and accessories	306	LA041	Lens magnification for profile projector Profil	248
AA020	IP40 Digital caliper Pick\\all	11	LA055	Lens magnification for vertical profile projector Profil	250
AA035	IP54 Digital caliper	19	EB035	Linear precision spirit level Plano\\test	184
BA060	IP65 Blade digital micrometer Exacto	74	EB051	Linear spirit precision level Plano\\test	185
BA090	IP65 Depth digital micrometer	95	EB055	Linear spirit precision level Plano\\test	185
BA030	IP65 digital micrometer	61	EB060	Linear spirit precision level Plano\\test	185
BA025	IP65 digital micrometer Exacto	60	AA102	Long internal jaws digital caliper	43
BA087	IP65 Digital micrometer head	82	AB090	Long internal jaws vernier caliper	43
BA055	IP65 Digital micrometer with small measuring surfaces Exacto	73	AB075	Long jaws monoblock vernier caliper	41
BA070	IP65 Digital tube micrometer Exacto	76	LB350	Low capacity lever force gauge Teclock	322
BA050	IP65 Disk digital micrometer Exacto	72	CD023	Magnetic flexible indicator stand	169
BA040	IP65 Electronic point micrometer 30° Exacto	68	CD015	Magnetic indicator stand	167
BA045	IP65 Electronic point micrometer Exacto	69	CD017	Magnetic indicator stand	167
BA020	IP65 Fast forward digital micrometer Quick\\feed	60	CD020	Magnetic indicator stand	168
BA105	IP65 Inside digital micrometer Exacto	98	CD022	Magnetic indicator stand	168
BA110	IP65 Inside digital micrometer Exacto	98	CD010	Magnetic indicators stands	166
BA035	IP65 Interchangeable anvils digital micrometer Exacto	67	LA140	Manual 3D Measuring machine Trust	268
BA075	IP65 Interchangeable spheric contacts digital micrometer Exacto	77	LB060	Manual analogic Rockwel hardness tester Schwer	292
BA080	IP65 Outside thread digital micrometer Exacto	78	LB100	Manual analogic Rockwel hardness tester Schwer	294
BA065	IP65 Spherical faces digital micrometer Exacto	75	LA420TAV	Manual positioning stage for microscope Scope	307
BA085	IP65 V-anvil digital micrometer	80	LA422TAV	Manual positioning stage knobs for microscope Scope	307
AA045	IP66 Digital caliper with fine adjustment	21	LA390TAV	Manual positioning stage, using micrometer screws for microscope Scope	307
AA062	IP67 Digital depth caliper	28	LB415	Manual vertical/horizontal stand	324
AA087	IP67 Centre distance digital caliper	40	LA100	Manual vision 3D machine Scope	262
AA016	IP67 Digital caliper	12	CT020	Measurement table	159
AA030	IP67 Digital caliper	17	CD033	Measuring stainless steel base	170
AA032	IP67 Digital caliper	17	CD027	Measuring stand column type	171
AA110	IP67 Digital caliper in hardened stainless steel	44	CD026	Measuring stand column type	171
AA010	IP67 Digital caliper Mega\\try	8	CD025	Measuring stand with base	169
AA015	IP67 Digital caliper Pro\\digital	10	LB300	Mechanical force gauge	322
AA055	IP67 Digital depth caliper Mega\\line	26	BB117	Metal sheet micrometer	81
AA060	IP67 Digital depth caliper Mega\\line	26	BC015	Metric setting standards	79
AA065	IP67 Digital depth caliper Mega\\line	27	FA095	Micrometer check blocks	195
CA010	IP67 Digital indicators Mega\\rod	142	BB150	Micrometer head	85
BA010	IP67 digital micrometer Mega\\whiz	58	BB145	Micrometer head 0-13 mm	85
BA200	IP67 Electronic bore gauge digital micrometer	104	BB155	Micrometer head 0-13 mm	86
BA210	IP67 Electronic bore gauges digital micrometer set Bowers	105	BB165	Micrometer head 0-15 mm	87
AA085	IP67 Hardened stainless steel digital caliper	40	BB166	Micrometer head 0-15 mm	87
AA100	IP67 Long internal jaws digital caliper	43	BB175	Micrometer head 0-25 mm	88
AA090	IP67 Long jaws monoblock digital caliper	41	BB185	Micrometer head 0-25 mm	89
AA095	IP67 Monoblock digital caliper	42	BB195	Micrometer head 0-25 mm	90
AA082	IP67 Ring joint digital caliper	38	BB200	Micrometer head 0-25 mm	90

Product index

<i>SERIES</i>	<i>Description</i>	<i>page</i>	<i>SERIES</i>	<i>Description</i>	<i>page</i>
BB205	Micrometer head 0-25 mm	91	LA606	Probe mini 90° 300mm Elcometer	316
BB210	Micrometer head 0-50 mm	92	LA552	Probe mini 90° 400mm Elcometer	315
BB130	Micrometer head 0-6,5 mm	83	LA610	Probe mini 90° 400mm Elcometer	316
BB140	Micrometer head 0-6,5 mm	84	LA548	Probe mini 90° 45mm Elcometer	315
BB125	Micrometer heads 0-5 mm	83	LA600	Probe mini 90° 45mm Elcometer	316
BC060	Micrometer holder	103	LA614	Probe mini 90° graphite 150mm Elcometer	316
BB010	Micrometer with counter Exacto	64	LA616	Probe mini 90° graphite 400mm Elcometer	316
AB029	Monoblock vernier caliper	16	LA612	Probe mini 90° graphite 45mm Elcometer	316
AB047	Monoblock vernier caliper	18	LA556	Probe mini 90° sealed Elcometer	315
AB030	Monoblock vernier caliper	21	LA562	Probe PINIPTM Elcometer	315
AB035	Monoblock vernier caliper	22	LA584	Probe PINIPTM Elcometer	315
AB010	Monoblock vernier caliper flat rod	14	LA590	Probe PINIPTM Elcometer	315
AB015	Monoblock vernier caliper flat rod	14	LA542	Probe placement jig Elcometer	317
AB017	Monoblock vernier caliper flat rod	14	LA546	Probe right angle Elcometer	315
AB020	Monoblock vernier caliper flat rod	15	LA566	Probe right angle Elcometer	315
AB025	Monoblock vernier caliper flat rod	15	LA572	Probe soft coating Elcometer	315
AB028	Monoblock vernier caliper round rod	16	LA544	Probe straight Elcometer	315
FA122	Monochromatic light unit	198	LA564	Probe straight Elcometer	315
LA390	Monocular microscope Scope	306	LA588	Probe straight Elcometer	315
ACC08	Movable bridge for depth caliper	27	LA592	Probe straight Elcometer	316
BB190	Non-rotating spindle micrometer head 0-25 mm	89	LA554	Probe straight sealed Elcometer	315
LB058	Open frame fixturing for vertical profile projector Profil	256	LA570	Probe telescopic Elcometer	315
FA120	Optical parallels	198	LA578	Probe waterproof 15m Elcometer	315
AB100	Outside grooves monoblock vernier caliper	44	LA574	Probe waterproof 1m Elcometer	315
BB005	Outside micrometer	62	LA576	Probe waterproof 5m Elcometer	315
BB006	Outside micrometer	63	LA300	Probes for roughness tester	284
BB007	Outside micrometer	63	HA155	Products for granite control instruments	237
BB015	Outside micrometer	64	LPASOTAR	Reference specimen for laboratory roundness-tester Profil	291
BB003	Outside micrometer Exacto	61	LA253SB	Remote control software for LA253RP	281
BB004	Outside micrometer Exacto	62	LA540	Replace probe end caps Elcometer	316
BB035	Outside micrometer Exacto	66	AB070	Ring joint vernier caliper	39
BB020	Outside micrometers set	65	LA41260FL	Ring light fluorescent bulb illuminator for microscope Scope	307
BB105	Outside thread micrometer Exacto	78	LA41060L	Ring light LED illuminator for microscope Scope	307
BB215	Parallax free micrometer head 0-25 mm	91	LA418ILL	Ring optical fiber guide for microscope Scope	307
FA185	Pin gauge set	202	LB040	Riser blocks for horizontal profile projector Profil	256
BA290	Pistol grip bore gauge with indicator Bowers	115	LB038	Rotary axis for horizontal profile projector Profil	255
AB156	Plug gauge	50	LB056	Rotary glass stage for vertical profile projector Profil	256
BB065	Point micrometer 15° Exacto	69	LB012	Rotary table 360° for vertical profile projector Profil	251
BB060	Point micrometer 30° Exacto	68	LA270	Roughness specimens	286
LA750	Portable hardness tester Schwer	297	LA275	Roughness specimens for calibration	287
LA250ST	Portable printer for portable roughness tester Face\\test25	280	LB200	Rubber hardness tester Teclock	302
LA250ST1	Portable printer for portable roughness tester Face\\test25	280	BB385	Saw setting dial gauge	134
LA250	Portable roughness tester Face\\test25	280	GA095RIC	Sciber for height gauge	219
LA253	Portable roughness/surface profiler tester	281	BC020	Screw threads wires	79
LA305	Portable roughness/surface profiler tester probes	281	GB010PUNTA	Sciber for height gauge	221
EB010	Precision bevel protactor	182	LB024	Self centering vice for horizontal profile projector Profil	255
LB032	Precision ground steel alignment feature for horizontal profile projector Profil	255	FA135	Servicing kit	200
EB105	Precision measuring milling vice	189	BC040	Set of depth base for dial indicator	97
EB110	Precision measuring milling vice	189	LA015	Setting and calibration bench	242
LB026	Precision rotary base for horizontal profile projector Profil	255	LA010	Setting and calibration bench Zero\\max	240
LA180	Presetting instrument X-why	278	ACC09	Setting master for ring joint digital caliper stainless steel	38
LA190	Presetting instrument X-why	278	FA190	Setting ring	204
LA200	Presetting instrument X-why	279	BC080	Setting rings for micrometers Bowers	107
LA210	Presetting instrument X-why	279	BA265	Setting rings for micrometers for small bores Bowers	112
HA040	Prism with clamp	225	DA030	Short bore gauge Exacto	177
LA560	Probe anodiser Elcometer	315	LB052	Side stop for vertical profile projector Profil	256
LA568	Probe armoured Elcometer	315	EB100	Sine-bar table	189
LA594	Probe armoured Elcometer	316	FA005	Single gauge block in steel grade 1	192
LA596	Probe armoured Elcometer	316	BA312	Single heads for electronic bore gauge Bowers	116
LA586	Probe hi-temperature Elcometer	315	BB290	Single heads for micrometers Bowers	104
LA608	Probe mini 45° 300mm Elcometer	316	BA260	Single heads for small bores micrometers Bowers	112
LA602	Probe mini 45° 45mm Elcometer	316	AB065	Sliding gauge useful to measure inside grooves and seeger grooves	37
LA598	Probe mini 45mm Elcometer	316	DA015	Small bores gauge Abyss	175
LA550	Probe mini 90° 150mm Elcometer	315	BB080	Small measuring surfaces micrometer	73
LA604	Probe mini 90° 150mm Elcometer	316	BB358	Smart Plugs indicating units Bowers	120

Product index

<i>SERIES</i>	<i>Description</i>	<i>page</i>	<i>SERIES</i>	<i>Description</i>	<i>page</i>
BB357	Smart Plugs M10 holders Bowers	120	FA260	Thread calipers UNC	209
BB356	Smart Plugs M6 holders Bowers	120	FA265	Thread calipers UNC	209
BB359	Snapmatic universal gauge Bowers	127	FA240	Thread calipers UNF	210
BA450	Snapmic digital micrometer	126	FA245	Thread calipers UNF	210
LA250SA	Software and USB cable for portable roughness tester Face\\test25	280	FA250	Thread calipers UNF	210
LA250SA1	Software and USB cable for portable roughness tester Face\\test25	280	BB270	Three points inside micrometer	100
BB380	Special thickness gauges	134	BB271	Three points inside micrometer	101
BB090	Spherical face micrometer Exacto	75	BB272	Three points inside micrometers set	100
LA530	Spherical roundness calibration sample for laboratory roundness-tester Round	289	LA450	Tip for laboratory roundness-tester Profil	291
CC020	Spherical tips	33	FA200	Tolerator	213
AA125	Spring digital caliper with gauge Mega\\line	48	LA200MO	Touch screen monitor for presetting instrument X-why	279
LB044	Spring loaded centres for horizontal profile projector Profil	256	LA448	Traverse unit inclinor for laboratory roundness-tester Profil	291
EA030	Square digital electronic level	186	BB120	Tube micrometer	81
EB030	Square precision spirit level	184	BB095	Tube micrometer Exacto	76
EB040	Square precision spirit level	185	AB080	Tube monoblock vernier caliper	42
EB045	Square precision spirit level	185	FA110	Tungsten carbide gauges blocks	197
EB050	Square precision spirit level	185	LA618	Ultra scan/probe Elcometer	316
HA075	Square with back in hardened stainless steel	230	LA540	Ultra/Scan probe replacement end caps Elcometer	317
HA070	Square with back in non deformable steel	231	LA755	Ultrasonic Portable hardness tester	297
CC005	Stainless steel contact points for dial gauges	156	LB150	Universal analogic hardness tester Schwer	296
CC006	Stainless steel contact points for dial gauges	156	LB022	Universal base for horizontal profile projector Profil	255
CC007	Stainless steel contact points for dial gauges	156	AA120	Universal digital caliper with dial gauge Mega\\line	46
CC008	Stainless steel contact points for dial gauges	156	BA414	Universal Gauge Bowers accessories	124
CC009	Stainless steel contact points for dial gauges	156	BA424	Universal Gauge Bowers accessories	124
CC010	Stainless steel contact points for dial gauges	156	BA426	Universal Gauge Bowers accessories	124
CC011	Stainless steel contact points for dial gauges	156	BA416	Universal Gauge Bowers accessories	124
CC012	Stainless steel contact points for dial gauges	156	BA417	Universal Gauge Bowers accessories	124
HA100	Stainless steel rule with millimeter graduation with bevel	232	BA428	Universal Gauge Bowers accessories	125
HA105	Stainless steel rule with millimeter graduation without bevel	232	BA429	Universal Gauge Bowers accessories	125
HA115	Stainless steel straight edge	233	BA432	Universal Gauge Bowers accessories	125
BA452	Stand for Bowers Snapmic	126	BA434	Universal Gauge Bowers accessories	125
LA200BA	Stand for presetting instrument X-why	279	BA436	Universal Gauge Bowers accessories	125
LA310	Stand for roughness tester Face\\test25 and Face\\test80	280	BA412	Universal Gauge Bowers only standard gauge	124
LA255ST1	Stand for roughness tester Face\\test80-roughness/surface profiler tester	283	BA422	Universal Gauge Bowers only standard gauge	124
BC035	Standard bar for outside micrometers zero setting	94	BA400	Universal Gauge sets Bowers	122
DA010	Standard bore gauge Abyss	174	BA410	Universal Gauge sets Bowers	123
BB350	Standard smart Plugs Bowers	118	BA420	Universal Gauge sets Bowers	123
LA370	Standard stereomicroscopes Scope and accessories	304	BB055	Universal micrometer Exacto	67
LA250SA1	Standard SW for high performance roughness tester Face\\test80	283	LA532	USB Cable Elcometer	317
CD030	Steel base with fine adjustment stand	170	HA050	V Parallel prisms	226
HA110	Steel rule	233	BB115	V-anvil micrometer	80
BB170	Step graduation micrometer head 0-15 mm	87	LB010	V-block with clamp for vertical profile projector Profil	251
BB180	Step graduation micrometer head 0-25 mm	88	LA538	V-Prober adaptor Elcometer	317
ACC07	Support for accessories	50	LA200BL	Vacuum locking for presetting instrument X-why	279
BC050	Support for dial gauge	96	LB042	Vee Blocks for horizontal profile projector Profil	256
BC050	Support for dial gauge	155	AB045	Vernier caliper with inside points	23
LA440	Surface profiler Profil for laboratory roundness-tester Profil	290	AB040	Vernier caliper with outside points	23
LB014	Swivel centre support for vertical profile projector Profil	251	LA705	Vertical automatic stand	324
LB430TAV	Table for hardness tester Schwer	296	LB410	Vertical stand	324
LA428TAB	Tablet PC for microscope Scope	307	LA700	Vertical/horizontal automatic stand	324
LA640	Termocouple thermometer	319	LA446	Vice for laboratory roundness-tester Profil	291
LA645	Thermocouple thermometer datalogger	319	LA490	Videoendoscopio	311
LA630	Thermometer	318	AB145	Weld seam caliper	52
LA635	Thermometer datalogger	318	AB147	Welding gauge	53
FA270	Thread calipers GAS ISO 228	211	AB148	Welding gauge	53
FA275	Thread calipers GAS ISO 228	211	AB151	Welding gauge	55
FA280	Thread calipers GAS ISO 228	211	AB152	Welding gauge	55
FA225	Thread calipers metric coarse pitch (M)	205	BB070	Wire micrometer	69
FA230	Thread calipers metric coarse pitch (M)	205	CB025	Zero central dial indicator, with overtravel	155
FA235	Thread calipers metric coarse pitch (M)	205	FA100	Zirconia gauge blocks	196
FA210	Thread calipers metric fine pitch (MF)	206			
FA215	Thread calipers metric fine pitch (MF)	207			
FA220	Thread calipers metric fine pitch (MF)	208			
FA285	Thread calipers NPT	212			
FA255	Thread calipers UNC	209			

Indice prodotti

GAMMA	Descrizione	pagina
FA125	Accessori per blocchetti pianparalleli	199
FA127	Accessori per blocchetti pianparalleli	199
FA129	Accessori per blocchetti pianparalleli	199
ACC06	Accessori per calibri a comparazione	48
FA155	Accessori per compattatori	201
FA160	Accessori per compattatori	201
FA165	Accessori per compattatori	201
FA167	Accessori per compattatori	201
FA169	Accessori per compattatori	201
FA171	Accessori per compattatori	201
FA175	Accessori per compattatori	201
FA181	Accessori per compattatori	202
LB225	Accessori per durometri Teclock	302
BC025	Accessori per misuratori rapidi tipo D	70
BA414	Accessori per misuratori universali Bowers	124
BA424	Accessori per misuratori universali Bowers	124
BA426	Accessori per misuratori universali Bowers	124
BA416	Accessori per misuratori universali Bowers	124
BA417	Accessori per misuratori universali Bowers	124
BA428	Accessori per misuratori universali Bowers	125
BA429	Accessori per misuratori universali Bowers	125
BA432	Accessori per misuratori universali Bowers	125
BA434	Accessori per misuratori universali Bowers	125
BA436	Accessori per misuratori universali Bowers	125
CC070	Accessori per tastatori a leva	166
LA538	Adattatore a V Elcometer	317
CC045	Adattatori per terminali	33
DA044	Alesometro asta corta millesimale da 18 a 400 mm Teclock	179
DA035	Alesometro con asta a L Exacto	177
DA030	Alesometro con asta corta Exacto	177
DA042	Alesometro millesimale da 18 a 400 mm Teclock	178
DA040	Alesometro millesimale da 6 a 18 mm Teclock	178
DA045	Alesometro per fori ciechi Teclock	179
DA018	Alesometro per grandi diametri Abyss	175
DA015	Alesometro per piccoli fori Abyss	175
DA010	Alesometro standard Abyss	174
GA050	Altimetri Mega\ \tower	216
BC080	Anelli di taratura per micrometri per piccoli fori Bowers	107
BA265	Anelli di taratura per micrometri per piccoli fori Bowers	112
FA190	Anello di azzeramento	204
DA025	Assortimento di alesametri in cassetta Abyss	176
BC015	Asta di riscontro filetto metrico	79
BC035	Aste di riscontro per azzeramento micrometri per esterni	94
GA080COMP	Attacco portacomparatore	220
GB010COMP	Attacco portacomparatore - tastatore	221
GA075COMP	Attacco portacomparatore - tastatore per truschino	218
GA095COMP	Attacco portacomparatore per truschino	219
GA080TAST	Attacco tastatore	220
GA095TAST	Attacco tastatore per truschino	219
LA015	Banco di azzeramento e taratura	242
LA010	Banco di azzeramento e taratura Zero\ \max	240
LA200BA	Banco di supporto per presetting X-why	279
CT010	Banco per controllo concentricità e rotondità	158
LB430TAV	Banco per durometro Schwer	296
EB100	Barraseni	189
ACC03	Base di profondità per calibri	8
FA127	Base di supporto per compattatori	200
CD030	Base in acciaio con spostamento micrometrico	170
LB032	Base in acciaio di allineamento per proiettore di profili orizzontale Profil	255
CD033	Base in acciaio inox	170
BC050	Base porta comparatore	96
BC050	Base porta comparatore	155
LB022	Base universale per proiettore di profili orizzontale Profil	255
ACC02	Batterie (3VCR2032, 3VCR2025, 1,5 LR44)	8
ACC05	Becchi per calibri	13

GAMMA	Descrizione	pagina
LA200BL	Bloccaggio cono a depressione per presetting X-why	279
FA100	Blocchetti ceramici pianparalleli	196
FA090	Blocchetti di riscontro angolari	195
FA010	Blocchetti di riscontro in set	194
FA050	Blocchetti di riscontro in set 8 pz	194
FA095	Blocchetti per controllo micrometri	195
FA110	Blocchetti pianparalleli in metallo duro	197
FA005	Blocchetto di riscontro singolo in acciaio grado 1	192
HA035	Blocchi paralleli a V	225
HA145	Blocchi pianparalleli in diabase	236
HA147	Blocchi pianparalleli in diabase	236
AC010SET	Calibri ad orologio in set 0,01	24
AC015SET	Calibri ad orologio in set 0,02	25
FA270	Calibri filettati GAS ISO 228	211
FA275	Calibri filettati GAS ISO 228	211
FA280	Calibri filettati GAS ISO 228	211
FA210	Calibri filettati metrico passo fine (MF)	206
FA215	Calibri filettati metrico passo fine (MF)	207
FA220	Calibri filettati metrico passo fine (MF)	208
FA225	Calibri filettati metrico passo grosso (M)	205
FA230	Calibri filettati metrico passo grosso (M)	205
FA235	Calibri filettati metrico passo grosso (M)	205
FA285	Calibri filettati NPT con tre piani di riferimento	212
FA255	Calibri filettati UNC	209
FA260	Calibri filettati UNC	209
FA265	Calibri filettati UNC	209
FA240	Calibri filettati UNF	210
FA245	Calibri filettati UNF	210
FA250	Calibri filettati UNF	210
AB149	Calibri per saldature	54
AA125	Calibro a comparazione con precarica Mega\ \line	48
AA120	Calibro a comparazione interno/esterno Mega\ \line	46
AB040	Calibro a corsoio con punte per esterni	23
AB045	Calibro a corsoio con punte per interni	23
AA078	Calibro a corsoio digitale per misure di gole e canalini Mega\ \line	35
AB029	Calibro a corsoio monoblocco	16
AB047	Calibro a corsoio monoblocco	18
AB030	Calibro a corsoio monoblocco	21
AB035	Calibro a corsoio monoblocco	22
AB010	Calibro a corsoio monoblocco asta piatta	14
AB015	Calibro a corsoio monoblocco asta piatta	14
AB017	Calibro a corsoio monoblocco asta piatta	14
AB020	Calibro a corsoio monoblocco asta piatta	15
AB025	Calibro a corsoio monoblocco asta piatta	15
AB028	Calibro a corsoio monoblocco asta tonda	16
AB075	Calibro a corsoio monoblocco con becchi lunghi	41
AB090	Calibro a corsoio monoblocco con becchi lunghi per interni	43
AB100	Calibro a corsoio monoblocco per gole esterne	44
AB070	Calibro a corsoio monoblocco per ring joint	39
AB080	Calibro a corsoio monoblocco per tubi	42
AB067	Calibro a corsoio per gole interne	37
AB065	Calibro a corsoio per misure di gole e canalini	37
AB060	Calibro a corsoio per profondità a ponte mobile	31
AB156	Calibro a tampone	50
AC010	Calibro ad orologio 0,01	24
AC015	Calibro ad orologio 0,02	25
AB055	Calibro di profondità	30
AB062	Calibro di profondità con doppio piedino	31
AB050	Calibro di profondità in acciaio inox temprato con corsoio monoblocco	30
AB057	Calibro di profondità in acciaio inox temprato con corsoio monoblocco	30
AA052	Calibro digitale	19
AA102	Calibro digitale a corsoio monoblocco	43
AA095	Calibro digitale a corsoio monoblocco IP67	42
AA100	Calibro digitale a corsoio monoblocco IP67	43
AA079	Calibro digitale a corsoio per gole interne	35

Indice prodotti

GAMMA	Descrizione	pagina
AA022	Calibro digitale con preset	13
AA076	Calibro digitale con puntalini intercambiabili	34
AA077	Calibro digitale con puntalini intercambiabili	34
AA050	Calibro digitale con regolazione micrometrica	22
AA072	Calibro digitale di profondità	29
AA073	Calibro digitale di profondità con doppio piedino	29
AA055	Calibro digitale di profondità 167 Mega\line	26
AA060	Calibro digitale di profondità 167 Mega\line	26
AA065	Calibro digitale di profondità 167 Mega\line	27
AA062	Calibro digitale di profondità IP67	28
AA070	Calibro digitale di profondità per piccoli fori IP67 Mega\line	28
AA085	Calibro digitale in acciaio inox temprato IP67	40
AA087	Calibro digitale in acciaio inox temprato IP67	40
AA110	Calibro digitale in acciaio inox temprato IP67	44
AA040	Calibro digitale in fibra di carbonio	20
AA020	Calibro digitale IP40 Pick\all	11
AA035	Calibro digitale IP54	19
AA045	Calibro digitale IP66 con regolazione micrometrica	21
AA016	Calibro digitale IP67	12
AA030	Calibro digitale IP67	17
AA032	Calibro digitale IP67	17
AA010	Calibro digitale IP67 Mega\try	8
AA015	Calibro digitale IP67 Pro\digital	10
AA090	Calibro digitale monoblocco con becchi lunghi IP67	41
AA088	Calibro digitale per gole interne	36
AA089	Calibro digitale per gole interne	36
AA075	Calibro digitale per gole interne/esterne Mega\line	32
AA140	Calibro digitale per ingranaggi	51
AA082	Calibro digitale per ring joint IP67	38
AA080	Calibro digitale per ring joint IP67 Mega\line	38
AA145	Calibro digitale per saldature	52
AB140	Calibro per ingranaggi	51
AB145	Calibro per saldature	52
AB147	Calibro per saldature	53
AB148	Calibro per saldature	53
AB151	Calibro per saldature	55
AB152	Calibro per saldature	55
AB150	Calibro per saldature 7 lame	54
LA532	Campione cilindrico di taratura per rotondimetro da laboratorio Round	289
LA528	Campione di taratura a guizzo per rotondimetro da laboratorio Round	289
IPASOTAR	Campione di taratura per rotondimetro da laboratorio Profil	291
LA530	Campione sferico di taratura per rotondimetro da laboratorio Round	289
LA275	Campioni di rugosità per taratura	287
LA540	Cappucci di ricambio per sonda a scanning continuo Elcometer	317
HA055	Cassette di montaggio	227
LA532	Cavo USB Elcometer	317
HA045	Cilindro di controllo	226
HA030	Colonne di sostegno per piani in ghisa	225
CB055	Comparatore analogico a leva	163
CB052	Comparatore analogico a leva	163
CB064	Comparatore analogico a leva	165
CB050	Comparatore analogico a leva Mega\tast	162
CB008	Comparatore analogico bimillesimale ø 58 mm	150
CB006	Comparatore analogico centesimale ø 40 mm	149
CB015	Comparatore analogico centesimale ø 40 mm Teclock	149
CB005	Comparatore analogico centesimale ø 58 mm	150
CB017	Comparatore analogico centesimale ø 60 mm	154
CB019	Comparatore analogico centesimale ø 60 mm Teclock	152
CB020	Comparatore analogico centesimale ø 80 mm	152
CB007	Comparatore analogico centesimale ø 88 mm	151
CB022	Comparatore analogico millesimale ø 60 mm Teclock	153
CA021	Comparatore digitale 0.001 con display grande 5\function	148
CA020	Comparatore digitale 0.01 con display grande 5\function	148
CA050	Comparatore digitale a leva Mega\tast	160
CB025	Comparatore millesimale a zero centrale	155

GAMMA	Descrizione	pagina
CB060	Comparatori analogici a leva Teclock	164
CB013	Comparatori analogici centesimali	154
CB010	Comparatori analogici centesimali ø 60 mm Teclock	151
CB023	Comparatori analogici millesimali ø 60 mm	153
CA010	Comparatori digitali IP67 Mega\rod	142
CA015	Comparatori digitali Mega\rod	144
CA018	Comparatori digitali Mega\rod	146
FA180	Compattatore per blocchetti	202
FA130	Compattatori per blocchetti di riscontro	200
ACC01	Connettori (Proximity RS232, Power RS232, Proximity USB, Power USB, USB mini, OPTP-USB, OPTO-RS232)	8
FA205	Convertor	213
LB036	Coppia contropunte grandi per proiettore di profili orizzontale Profil	255
LB044	Coppia contropunte per proiettore di profili orizzontale Profil	256
LB010	Coppia contropunte per proiettore di profili verticale Profil	251
LA416DIFF	Coppia di diffusori semirigidi di luce a fibre ottiche per microscopi Scope	307
LB042	Coppia prismi con bloccapezzo per proiettore di profili orizzontale Profil	256
LB054	Coppia prismi con contropunte per proiettore di profili verticale Profil	256
LB040	Coppia rialzi per prismi per proiettore di profili orizzontale Profil	256
LB028	Diaframma a iride per proiettore di profili orizzontale Profil	255
LB350	Dinamometro a leva per bassi carichi Teclock	322
LA810	Dinamometro digitale	323
LA850	Dinamometro digitale	323
LB300	Dinamometro meccanico	322
BA207	Dispaly con Bluetooth per BA200	104
BA232	Dispaly con Bluetooth per BA220	108
BA205	Display per BA200	104
BA255	Display per micrometri per piccoli fori Bowers	112
BA230	Display per per micrometri Bowers	108
LB100	Durometro da banco Rockwell automatico analogico Schwer	294
LA730	Durometro da banco Rockwell automatico digitale Schwer	295
LA720	Durometro da banco Rockwell digitale manuale Schwer	293
LB060	Durometro da banco Rockwell manuale analogico Schwer	292
LB150	Durometro da banco universale con quadrante analogico Schwer	296
LA765	Durometro digitale per gomma ed elastomeri Teclock	303
LB200	Durometro per gomma ed elastomeri Teclock	302
LA760	Durometro portatile ad impatto per metalli	300
LA755	Durometro portatile ad ultrasuoni	297
LA758	Durometro portatile leeb a rimbalzo	298
LA759	Durometro portatile leeb compatto a rimbalzo	299
LA750	Durometro portatile universale Schwer	297
BC070	Fermi di profondità per micrometri Bowers	105
BC090	Fermi di profondità per Smart Plugs Bowers	120
LB052	Fermo laterale per proiettore di profili verticale Profil	256
LB050	Fermo posteriore per proiettore di profili verticale Profil	256
FA195	Filetor	213
LB018	Filtro per proiettore di profili verticale Profil	251
BB072	Forcella a comparazione Exacto	70
BB073	Forcella a comparazione Exacto	70
BB074	Forcella a comparazione Exacto	70
LA414L	Generatore di luce a LED 14w di alta potenza per microscopi Scope	307
EA010	Goniometro elettronico	183
HA095	Guardapiano	232
LA418ILL	Illuminatore anulare a fibre ottiche per microscopi Scope	307
LA4106OL	Illuminatore anulare a LED per microscopi Scope	307
LA4126OFL	Illuminatore anulare a luce fluorescente per microscopi Scope	307
LA536	Impugnatura Jumbo Elcometer	317
EA020	Inclinometro digitale	183
LB058	Kit di bloccaggio pezzi per proiettore di profili verticale Profil	256
GA052KIT	Kit per alimetri Mega\tower	217
LA53432	Kit terminali di estensione per rotondimetro da laboratorio Round	289
FA120	Lamine interferometriche pianparallele	198
FA122	Lampada monocromatica	198
LA950	Lenti di ingrandimento	310
LA920	Lenti di ingrandimento a LED	308

Indice prodotti

GAMMA	Descrizione	pagina
LA900	Lenti di ingrandimento a LED	309
EB035	Livella di precisione lineare Plano\\test	184
EB030	Livella di precisione quadra	184
EB040	Livella di precisione quadra	185
EB045	Livella di precisione quadra	185
EB050	Livella di precisione quadra	185
EA040	Livella digitale	187
EA035	Livella digitale di precisione	187
EA033	Livella elettronica a L con base magnetica	186
EB085	Livella lineare elettronica a lettura analogica	188
EA030	Livella quadra digitale	186
EB051	Livelle lineari di precisione per controlli orrizzontali Plano\\test	185
EB055	Livelle lineari di precisione per controlli orrizzontali Plano\\test	185
EB060	Livelle lineari di precisione per controlli orrizzontali Plano\\test	185
LA150	Macchina di misura 3D automatica Trust	270
LA160	Macchina di misura 3D automatica Trust	272
LA170	Macchina di misura 3D automatica Trust	274
LA140	Macchina di misura 3D manuale Trust	268
LA080	Macchina di misura ottica 2D Scope	258
LA090	Macchina di misura ottica 2D Scope	260
LA130	Macchina ottica 2D orizzontale Scope	267
LA110	Macchina ottica 3D automatica Scope	264
LA120	Macchina ottica 3D automatica Scope	266
LA100	Macchina ottica 3D manuale Scope	262
LA526	Mandrino a 3 griffe per rotodimetro da laboratorio Round	289
LA524	Mandrino a 6 griffe per rotodimetro da laboratorio Round	289
LB038	Mandrino rotante per proiettore di profili orizzontale Profil	255
ACC09	Master di azzeramento per calibri in acciaio inox	38
EB020	Microgoniometro	182
BA210	Micrometri digitali per interni IP67 in set Bowers	105
BB310	Micrometri per fori a lettura analogica in set Bowers	107
BB110	Micrometro a disco per lamiere	81
BA290	Micrometro a pistola con comparatore Bowers	115
BB035	Micrometro centesimale Exacto	66
BB010	Micrometro con contatore Exacto	64
BB075	Micrometro con contatti a disco Exacto	72
BB080	Micrometro con contatti ridotti	73
BB090	Micrometro con contatti sferici Exacto	75
BB100	Micrometro con contatti sferici intercambiabili Exacto	77
BB115	Micrometro con incudine a prisma	80
BA085	Micrometro con incudine a prisma IP65	80
BB040	Micrometro con indicatore analogico Exacto	71
BB045	Micrometro con indicatore analogico Exacto	71
BB065	Micrometro con punte coniche 15° Exacto	69
BB060	Micrometro con punte coniche 30° Exacto	68
BB030	Micrometro con tamburo grande Exacto	66
BB235	Micrometro di profondità	95
BA280	Micrometro digitale a leva Bowers	114
BA285	Micrometro digitale a leva in set Bowers	114
BA220	Micrometro digitale ad azionamento rapido IP67 Bowers	108
BA240	Micrometro digitale ad azionamento rapido IP67 in set Bowers	109
BA075	Micrometro digitale contatti sferici intercambiabili IP65 Exacto	77
BA090	Micrometro digitale di profondità IP65	95
BA030	Micrometro digitale IP65	61
BA020	Micrometro digitale IP65 con avanzamento rapido Quick\\feed	60
BA050	Micrometro digitale IP65 con contatti a disco Exacto	72
BA035	Micrometro digitale IP65 con contatti intercambiabili Exacto	67
BA055	Micrometro digitale IP65 con contatti ridotti Exacto	73
BA040	Micrometro digitale IP65 con punte coniche 30° Exacto	68
BA025	Micrometro digitale IP65 Exacto	60
BA080	Micrometro digitale IP65 per filettature Exacto	78
BA105	Micrometro digitale IP65 per interni Exacto	98
BA110	Micrometro digitale IP65 per interni Exacto	98
BA010	Micrometro digitale IP67 Mega\\whiz	58
BA060	Micrometro digitale per cave IP65 Exacto	74

GAMMA	Descrizione	pagina
BA200	Micrometro digitale per interni IP67 Bowers	104
BA250	Micrometro digitale per piccoli fori Bowers	112
BA270	Micrometro digitale per piccoli fori in set Bowers	113
BA065	Micrometro digitale per tubi a contatti sferici IP65 Exacto	75
BA070	Micrometro digitale per tubi a contatto sferico IP65 Exacto	76
BA450	Micrometro digitale Snapmic	126
BA045	Micrometro elettronico IP65 con punte coniche 15° Exacto	69
BB085	Micrometro per cave Exacto	74
BB005	Micrometro per esterni	62
BB006	Micrometro per esterni	63
BB007	Micrometro per esterni	63
BB015	Micrometro per esterni centesimale	64
BB020	Micrometro per esterni centesimale in set	65
BB003	Micrometro per esterni Exacto	61
BB004	Micrometro per esterni Exacto	62
BB105	Micrometro per filettature esterne Exacto	78
BB070	Micrometro per fili	69
BB300	Micrometro per fori a lettura analogica Bowers	106
BB243	Micrometro per interni	99
BB245	Micrometro per interni	99
BB270	Micrometro per interni a tre punte	100
BB271	Micrometro per interni a tre punte	101
BB272	Micrometro per interni a tre punte in set	100
BB250	Micrometro per interni con prolunghe componibili	102
BB117	Micrometro per lamiere	81
BB255	Micrometro per scanalature trasversali	102
BB120	Micrometro per tubi	81
BB095	Micrometro per tubi a contatto sferico Exacto	76
BB359	Micrometro rapido Snapmatic Bowers	127
BB230	Micrometro speciale con becchi	93
BB055	Micrometro universale Exacto	67
LA400	Microscopio metallografico rovesciato Scope e accessori	306
LA390	Microscopio monocolare Scope	306
LA660	Misuratore del punto di rugiada Elcometer	321
BA100	Misuratore di profondità con comparatore digitale	97
BA310	Misuratore elettronico per interni Bowers	116
BA315	Misuratore elettronico per interni in set con display Bowers	117
BA316	Misuratore elettronico per interni in set senza display Bowers	117
BA430	Misuratore rapido digitale per interni	133
BB375	Misuratore rapido per esterni	132
BB377	Misuratore rapido per esterni	132
BB367	Misuratore rapido per interni	131
BA412	Misuratore universale Bowers solo strumento	124
BA422	Misuratore universale Bowers solo strumento	124
BA400	Misuratore universale in set Bowers	122
BA410	Misuratore universale in set Bowers	123
BA420	Misuratore universale in set Bowers	123
LA525	Misuratori con sonda esterna Elcometer	314
LA510	Misuratori con sonda incorporata - scala 1 Elcometer	314
LA515	Misuratori con sonda incorporata - scala 2 Elcometer	314
LA520	Misuratori con sonda incorporata - scala 3 Elcometer	314
BB400	Misuratori per esterni ad aste lunghe Baty	138
BB396	Misuratori rapidi a lettura analogica Bowers	139
BB399	Misuratori rapidi a lettura analogica Bowers	139
BB365	Misuratori rapidi per gole interne di alta precisione Teclock	131
BB360	Misuratori rapidi per interni	130
BB362	Misuratori rapidi per interni	130
LA200MO	Monitor touch screen per presetting X-why	279
EB105	Morsa in acciaio di precisione	189
EB110	Morsa in acciaio di precisione	189
LB024	Morsetta autocentrante per proiettore di profili orizzontale Profil	255
LB048	Morsetta oscillante per proiettore di profili orizzontale Profil	256
LA446	Morsetta per rotodimetro da laboratorio Profil	291
LB046	Morsetta universale per proiettore di profili orizzontale Profil	256
LA132	Obiettivi per macchina ottica 3D orizzontale Scope	267

Indice prodotti

GAMMA	Descrizione	pagina
LA025	Obiettivo per proiettore di profili Profil	244
LA031	Obiettivo per proiettore di profili Profil	246
LA041	Obiettivo per proiettore di profili Profil	248
LA055	Obiettivo per proiettore di profili verticale Profil	250
LB450HRC	Penetratore a cono diamante per scale Rockwell	296
LB450HV	Penetratore a piramide diamante per scale Vickers	296
LB45025HB	Penetratore a sfera Brinell 2,5mm	296
LB45050HB	Penetratore a sfera Brinell 5mm	296
LB450HRB	Penetratore a sfera Ø 1/16" per scala Rockwell B	296
HA010	Piani di riscontro in ghisa raschiati	224
HA020	Piani per tracciatori in ghisa piattati	224
HA120	Piano di riscontro in granito nero	234
LA270	Piastrine di rugosità	286
LA522	Piattaforma di espansione per rotondimetro da laboratorio Round	289
FA150	Pinza isolante per blocchetti	200
ACC08	Ponte mobile per calibri di profondità	27
ACC07	Porta accessori	50
CD022	Porta comparatore a chiavetta	168
CD023	Porta comparatore a chiavetta con asta flessibile	169
CD020	Porta comparatore a chiavetta snodabile	168
CD027	Porta comparatore a colonna	171
CD026	Porta comparatore a colonna	171
CD025	Porta comparatore con base	169
CD010	Porta comparatori magnetici	166
BC060	Porta micrometro	103
GA051	Porta tastatore	216
CD015	Portacomparatore magnetico universale	167
CD017	Portacomparatore magnetico universale	167
LA180	Presetting X-why	278
LA190	Presetting X-why	278
LA200	Presetting X-why	279
LA210	Presetting X-why	279
LB030	Prisma con bloccapezzo per proiettore di profili orizzontale Profil	255
LB020	Prisma con bloccapezzo su due assi per proiettore di profili orizzontali Profil	255
HA040	Prisma con morsetto	225
HA150	Prismi in diabase con V di 90°	237
HA050	Prismi paralleli	226
HA155	Prodotti per strumenti in granito	237
LA440	Profilometro Profil per rotondimetro da laboratorio Profil	290
LA020	Proiettore di profili orizzontale 340 Profil	244
LA030	Proiettore di profili orizzontale 400 Profil	246
LA040	Proiettore di profili orizzontale 600 Profil	248
LA050	Proiettore di profili verticale 300 Profil	250
LA060	Proiettore di profili verticale 350 Profil	252
LA070	Proiettore di profili verticale 500 Profil	254
LA300100	Prolunga per tastatori rugosimetri	284
DA020	Prolunghe per alesametri Abyss	176
DA021	Prolunghe per alesametri Abyss	176
DA022	Prolunghe per alesametri Abyss	176
BC075	Prolunghe per micrometri Bowers	105
BA318	Prolunghe standard per misuratore elettronico Bowers	117
LB240	Provini per taratura durometri	301
LA450	Punta di ispezione per rotondimetro da laboratorio Profil	291
GA095RIC	Punta ricambio per truschino	219
GB010PUNTA	Punta ricambio per truschino	221
GB020PUNTA	Punta widia per truschino	221
CC020	Puntalini per comparatori	157
CC021	Puntalini per comparatori	157
CC022	Puntalini per comparatori	157
CC023	Puntalini per comparatori	157
CC024	Puntalini per comparatori	157
CC025	Puntalini per comparatori	157
CC026	Puntalini per comparatori	157
CC027	Puntalini per comparatori	157
CC028	Puntalini per comparatori	157

GAMMA	Descrizione	pagina
CC029	Puntalini per comparatori	157
CC030	Puntalini per comparatori	157
CC031	Puntalini per comparatori	157
CC032	Puntalini per comparatori	157
CC033	Puntalini per comparatori	157
CC034	Puntalini per comparatori	157
CC035	Puntalini per comparatori	157
CC036	Puntalini per comparatori	157
CC037	Puntalini per comparatori	157
CC038	Puntalini per comparatori	157
CC039	Puntalini per comparatori	157
CC040	Puntalini per comparatori	157
CC041	Puntalini per comparatori	157
CC020	Puntalini sferici	33
EB010	Rapportatore universale di precisione	182
HA110	Riga di controllo in acciaio	233
HA115	Riga di controllo in acciaio inox temperato	233
AA115	Riga di controllo in carbonio per lente di ingrandimento Mega\\line	45
HA130	Riga in granito nero	235
HA100	Riga millimetrata in acciaio inox con smusso	232
HA105	Riga millimetrata in acciaio inox senza smusso	232
HA135	Riga pianparallela in granito nero a doppia T	235
LB016	Righe in cristallo per taratura per proiettore di profili verticale Profil	251
LA520	Rotondimetro da laboratorio Round	288
LA253	Rugoprofilometro portatile palmare	281
LA255	Rugosimetro ad alte prestazioni Face\\test80	282
LA350	Rugosimetro da laboratorio Face\\test120	285
LA250	Rugosimetro palmare Face\\test25	280
FA185	Serie spine calibrate in set	202
LB250	Set anelli adattatori per durometri a rimbalzo per metalli	301
BC040	Set base di profondità	97
FA095	Set di blocchetti pianparalleli	103
LA265	Set di campioni di rugosità	286
FA135	Set manutenzione blocchetti	200
BC010	Set per capruggini 55° - 60°	79
FA188	Set tamponi lisci P/NP	203
BC023	Sfera intercambiabili per micrometri	77
BB355	Smart Plugs per fori ciechi Bowers	118
BB350	Smart Plugs standard Bowers	118
LA250SA	Software base + cavo USB per rugosimetro palmare Face\\test25	280
LA250SA1	Software base + cavo USB per rugosimetro palmare Face\\test25	280
LA250SA1	Software base per rugosimetro ad alte prestazioni Face\\test80	283
LA250SB	Software con grafici + cavo USB per rugosimetro palmare Face\\test25	280
LA253SB1	Software con grafici per LA253RP	281
LA250SB1	Software con grafici per rugosimetro palmare Face\\test25	280
LA253SB	Software remote control per LA253RP	281
LA546	Sonda 90° Elcometer	315
LA566	Sonda 90° Elcometer	315
LA560	Sonda anodiser Elcometer	315
LA544	Sonda dritta Elcometer	315
LA564	Sonda dritta Elcometer	315
LA588	Sonda dritta Elcometer	315
LA592	Sonda dritta Elcometer	316
LA554	Sonda dritta sigillata Elcometer	315
LA586	Sonda hi-temperature Elcometer	315
LA608	Sonda mini 45° 300mm Elcometer	316
LA602	Sonda mini 45° 45mm Elcometer	316
LA598	Sonda mini 45mm Elcometer	316
LA550	Sonda mini 90° 150mm Elcometer	315
LA604	Sonda mini 90° 150mm Elcometer	316
LA606	Sonda mini 90° 300mm Elcometer	316
LA552	Sonda mini 90° 400mm Elcometer	315
LA610	Sonda mini 90° 400mm Elcometer	316
LA548	Sonda mini 90° 45mm Elcometer	315
LA600	Sonda mini 90° 45mm Elcometer	316

Indice prodotti

GAMMA	Descrizione	pagina
LA614	Sonda mini 90° graphite 150mm Elcometer	316
LA616	Sonda mini 90° graphite 400mm Elcometer	316
LA612	Sonda mini 90° graphite 45mm Elcometer	316
LA556	Sonda mini 90° sigillata Elcometer	315
LA618	Sonda per scanning Elcometer	316
LA562	Sonda PINIPTM Elcometer	315
LA584	Sonda PINIPTM Elcometer	315
LA590	Sonda PINIPTM Elcometer	315
LA568	Sonda rinforzata Elcometer	315
LA594	Sonda rinforzata Elcometer	316
LA596	Sonda rinforzata Elcometer	316
LA572	Sonda soft coating Elcometer	315
LA570	Sonda telescopica Elcometer	315
LA578	Sonda waterproof 1.5m Elcometer	315
LA574	Sonda waterproof 1m Elcometer	315
LA576	Sonda waterproof 5m Elcometer	315
BA440	Spessimetri a lettura digitale Teclock	136
BB390	Spessimetri a quadrante Teclock	135
BB395	Spessimetri analogici	137
BB397	Spessimetri analogici	137
BB380	Spessimetri speciali	134
HA075	Squadra a cappello in acciaio inox temprato	230
HA092	Squadra bisellata con cappello in acciaio inox temprato	229
HA090	Squadra bisellata semplice in acciaio inox temprato	229
HA070	Squadra con cappello in acciaio indeformabile	231
HA140	Squadra di controllo in granito nero	236
HA080	Squadra semplice in acciaio indeformabile	231
HA085	Squadra semplice in acciaio inox temprato	230
HA065	Squadre con cave a T	228
HA060	Squadre di controllo per tracciatori	227
LA253ST1	Stampante Bluetooth	281
LA250ST	Stampante portatile per rugosimetro palmare Face\\test25	280
LA250ST1	Stampante portatile per rugosimetro palmare Face\\test25	280
LA542	Stativo di precisione Elcometer	317
LA310	Stativo per rugosimetro Face\\test25 e Face\\test80	280
LA255ST1	Stativo per rugosimetro Face\\test80 - rugoprofilometro	283
BA452	Stativo per Snapmic Bowers	126
LB410	Stativo verticale manuale	324
LA705	Stativo verticale motorizzato	324
LB415	Stativo verticale/orizzontale manuale	324
LA700	Stativo verticale/orizzontale motorizzato	324
LA380	Stereomicroscopio ad alte prestazioni Scope e accessori	305
LA360	Stereomicroscopio modello base Scope e accessori	304
LA370	Stereomicroscopio modello standard Scope e accessori	304
BB385	Strada seghe	134
BA395	Strumento digitale per misurazioni esterne di seeger con becche in asse Mega\\line	129
BA380	Strumento digitale per misurazioni esterne Mega\\line	128
BA390	Strumento digitale per misurazioni interne di fori e pareti Mega\\line	129
BA370	Strumento digitale per misurazioni interne di seeger con becche disassate Mega\\line	128
LB014	Supporto oscillante per proiettore di profili verticale Profil	251
FA140	Supporto per blocchetti di riscontro	200
LB026	Supporto rotante di precisione per proiettore di profili orizzontale Profil	255
BB357	Supporto Smart Plugs M10 Bowers	120
BB356	Supporto Smart Plugs M6 Bowers	120
LB034	Supporto verticale con vetro per proiettore di profili orizzontale Profil	255
LA428TAB	Tablet PC per microscopi Scope	307
FA187	Tampone liscio P/NP	203
GA052	Tastatori per altimetri Mega\\tower	216
LA305	Tastatori per rugoprofilometro	281
LA300	Tastatori per rugosimetri	284
LA390TAV	Tavola a coordinate con coppia di testine micrometriche per microscopi Scope	307
LA420TAV	Tavola a movimentazione manuale per microscopi Scope	307
LA422TAV	Tavola a movimentazione manuale tramite manopola per microscopi Scope	307
LA442	Tavola di posizionamento a 3 assi per rotondimetro da laboratorio Profil	291

GAMMA	Descrizione	pagina
LA444	Tavola di posizionamento a 4 assi per rotondimetro da laboratorio Profil	291
LB012	Tavola rotante per proiettore di profili verticale Profil	251
LB056	Tavola rotante per proiettore di profili verticale Profil	256
CT020	Tavolo di controllo	159
HA125	Tavolo di supporto	234
LA424TELE	Telecamera digitale 3.2 Mpixels per microscopi Scope	307
LA426TELE	Telecamera digitale 5 Mpixels per microscopi Scope	307
CC005	Teminali di contatto in acciaio per comparatori	156
CC006	Teminali di contatto in acciaio per comparatori	156
CC007	Teminali di contatto in acciaio per comparatori	156
CC008	Teminali di contatto in acciaio per comparatori	156
CC009	Teminali di contatto in acciaio per comparatori	156
CC010	Teminali di contatto in acciaio per comparatori	156
CC011	Teminali di contatto in acciaio per comparatori	156
CC012	Teminali di contatto in acciaio per comparatori	156
LA534T72	Terminale a T per rotondimetro da laboratorio Round	289
LA650	Termoigrometro	320
LA655	Termoigrometro con datalogger	320
LA630	Termometro	318
LA640	Termometro a termocoppia	319
LA635	Termometro datalogger	318
LA645	Termometro datalogger a termocoppia	319
BC020	Terne di fili calibrati	79
LA540	Testa di ricambio Elcometer	316
BB290	Teste singole per micrometri Bowers	104
BA260	Teste singole per micrometri per piccoli fori Bowers	112
BA312	Teste singole per misuratori elettronici Bowers	116
BB150	Testina micrometrica	85
BB220	Testina micrometrica a grande risoluzione per piani XY	92
BB160	Testina micrometrica con tamburo grande corsa 0-13 mm	86
BB135	Testina micrometrica con tamburo grande corsa 0-6,5 mm	84
BB155	Testina micrometrica corsa 0-13 mm	86
BB170	Testina micrometrica corsa 0-15 mm	87
BB175	Testina micrometrica corsa 0-25 mm	88
BB195	Testina micrometrica corsa 0-25 mm	90
BB200	Testina micrometrica corsa 0-25 mm	90
BB205	Testina micrometrica corsa 0-25 mm	91
BB180	Testina micrometrica corsa 0-25 mm vite passo 1 mm	88
BB125	Testina micrometrica corsa 0-5 mm	83
BB210	Testina micrometrica corsa 0-50 mm	92
BB225	Testina micrometrica corsa 0-50 mm ad alta risoluzione	93
BB130	Testina micrometrica corsa 0-6,5 mm	83
BB140	Testina micrometrica corsa 0-6,5 mm	84
BA087	Testina micrometrica digitale IP65	82
BB215	Testina micrometrica senza errore di parallasse corsa 0-25 mm	91
BB190	Testine micrometriche con stelo non rotante corsa 0-25 mm	89
BB145	Testine micrometriche corsa 0-13 mm	85
BB165	Testine micrometriche corsa 0-15 mm	87
BB166	Testine micrometriche corsa 0-15 mm	87
BB185	Testine micrometriche corsa 0-25 mm	89
FA200	Tolerator	213
GB020	Truschino	221
GB010	Truschino ad orologio doppia colonna	221
GA095	Truschino digitale	219
GA075	Truschino digitale a doppia colonna Exacto	218
GA090	Truschino digitale doppia colonna	219
GA080	Truschino digitale multifunzione	220
BB358	Unità di lettura Smart Plugs Bowers	120
LA448	Unità per traslazione inclinata per rotondimetro da laboratorio Profil	291
LA490	Videoscopio	311

CONTACTS

ALPA

ALPA s.r.l.

DISTRIBUTOR:



16_012 ALPA CATALOGUE

